



Temat/Nazwa:
Stojak 5 - stanowiskowy

Utworzenie:
2012-10-29

Symbol:
0450

Przeznaczenie:
Komunalne

Skala:
1:20

Uwagi:
Do postawienia

Zasady ogólne

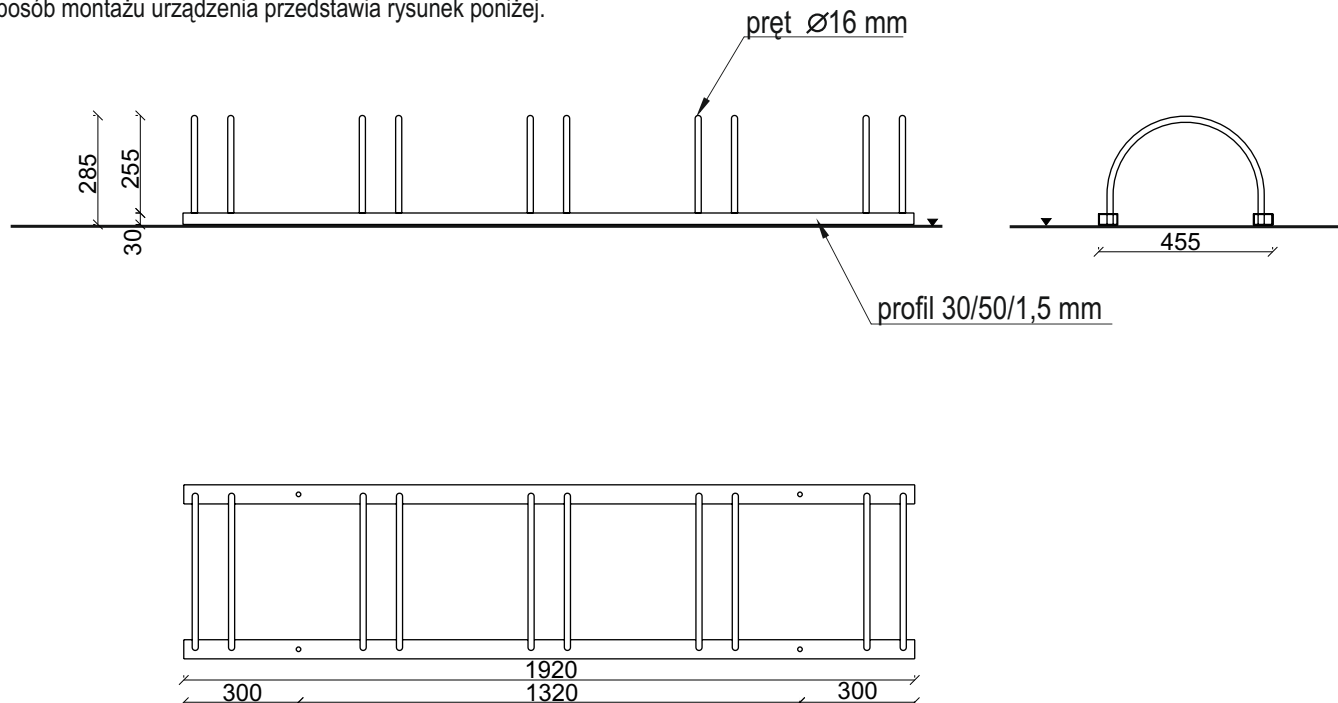
Urządzenie montować zgodnie z projektem zagospodarowania terenu, a w przypadku jego braku, z zachowaniem poniższych zasad:

- Montaż urządzeń dokonać z zachowaniem odpowiednich stref bezpieczeństwa i użytkowania sąsiednich urządzeń istniejących oraz planowanych, zgodnie z zasadami zawartymi w PN EN 1176.
- W strefie funkcjonowania urządzenia należy zapewnić nawierzchnię w zależności od możliwości swobodnego upadku dla danego urządzenia zgodnie z PN EN 1177.
- Montaż urządzenia należy wykonać na terenie równym i płaskim, niezwłocznie po dostarczeniu na miejsce budowy, zabezpieczając obszar prac montażowych przed osobami niepowołanymi.
- Podczas prac montażowych stosować się do instrukcji montażu danego urządzenia.
- Montaż urządzeń w terenie należy rozpocząć od dokładnego wyznaczenia miejsc montażu wszystkich urządzeń z zachowaniem odpowiednich stref bezpieczeństwa dla każdego urządzenia.
- Strefy bezpieczeństwa nie powinny na siebie zachodzić.
- Do montażu urządzeń należy użyć odpowiednich narzędzi i środków technicznych.

Sposób montażu

1. Montaż urządzenia rozpoczynamy od zaplanowania ułożenia go w terenie, zwracając uwagę na elementy sąsiadujące. W tym celu należy skorzystać z przymiaru metrowego, mając na uwadze ciągi komunikacyjne wokół urządzenia.

2. Sposób montażu urządzenia przedstawia rysunek poniżej.



3. Wybieramy miejsce przeznaczone do zamontowania stojaka. Planując to miejsce należy pamiętać,

aby pozostawić ok 250cm wolnej przestrzeni z obu stron stojaka, co umożliwi swobodne manewry i ustawienie rowerów w gniazdach.

4. W zaplanowanym miejscu montażu ustawiamy stojak na równym podłożu i za pomocą poziomicy ustawiamy go dokładnie w pionie.

Wysokość stojaka wynosi 285mm (patrz rys.1) Otwory w podstawach stojaka wyznaczają miejsca wiercenia otworów pod kołki rozporowe w podłożu.

5. W zaplanowanych miejscach wiercimy otwory, umieszczamy w nich kołki rozporowe.

6. Przykładamy stojak do podłoża i mocujemy go za pomocą śrub, ewentualnie korygując za pomocą poziomicy małe odchyłki od pionu.

Zaraz po dokręceniu śrub stojak jest gotowy do użycia.

7. W przypadku montażu kilku stojaków należy powtórzyć za każdym razem całą procedurę, pamiętając aby pozostawić min. 700mm wolnej przestrzeni pomiędzy sąsiadującymi ze sobą stojakami.

Zalecenia i uwagi

- Miejsce montażu stojaków należy uzgodnić z właścicielem lub zarządcą terenu.
- Należy zwrócić szczególną uwagę aby zastosowanie stojaków na rowery nie narażało innych użytkowników np. nie blokowało dróg pożarowych, dostawczych i dróg dojazdu służb ratowniczych.

UWAGA ! Urządzenie należy stosować zgodnie z jego przeznaczeniem.