

KARTA TECHNICZNA

KĄCIK ZAKOCHANYCH I

Numer katalogowy: 150

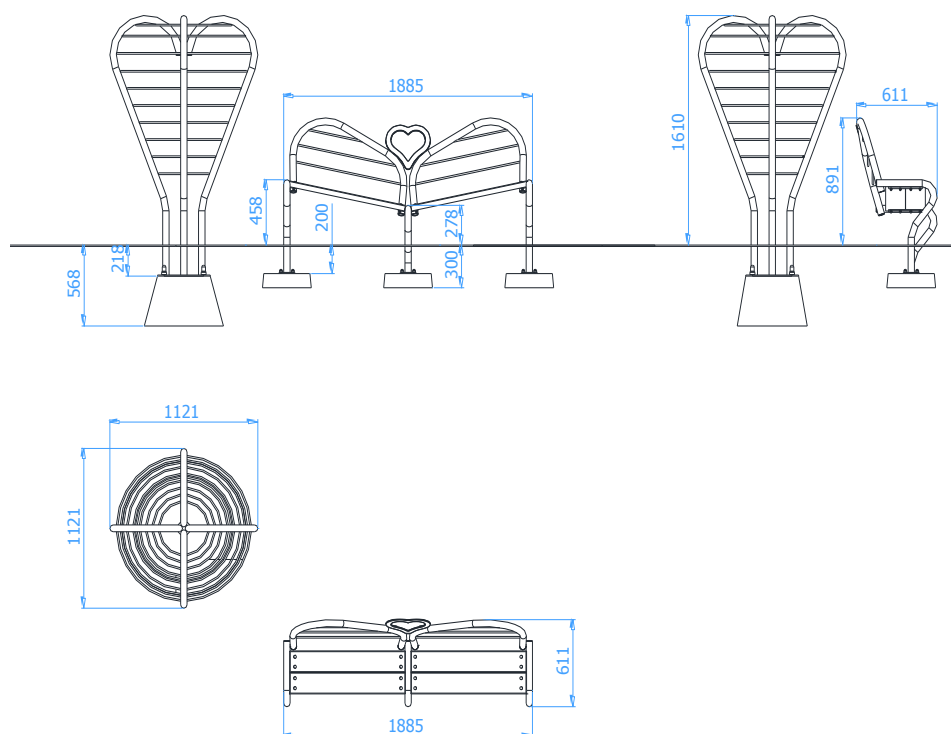
Obowiązuje od: 04-02-2019

**Wymiary ławki
(dł. x szer. x wys.)** 1,89 x 0,62 x 0,89 m

**Wymiary serca
(dł. x szer. x wys.)** 1,13 x 1,13 x 1,61 m



Wymiary urządzenia



Opis techniczny

- Konstrukcja ławki wykonana z rury $\varnothing 48,3 \times 2,9 \text{ mm}$ i prętów $\varnothing 12 \text{ mm}$,
- Konstrukcja serca wykonana z rury $\varnothing 48,3 \times 2,9 \text{ mm}$ oraz prętów $\varnothing 12 \text{ mm}$,
- Siedzisko ławki wykonane z olejowanego drewna egzotycznego, wysoce odporne na czynniki atmosferyczne,
- Elementy stalowe zabezpieczona antykorozyjnie oraz dodatkowo malowana lakierem akrylowym strukturalnym,
- Dwuletnia gwarancja na drewno egzotyczne obowiązuje pod warunkiem olejowania go dwukrotnie w ciągu roku,
- W komplecie znajdują się fundamenty wykonane z betonu B30, ułatwiające montaż.