

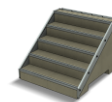


Obowiązuje od: 11-06-2019 r.

INSTRUKCJA MONTAŻU URZĄDZENIA:

161298 STARIS 980



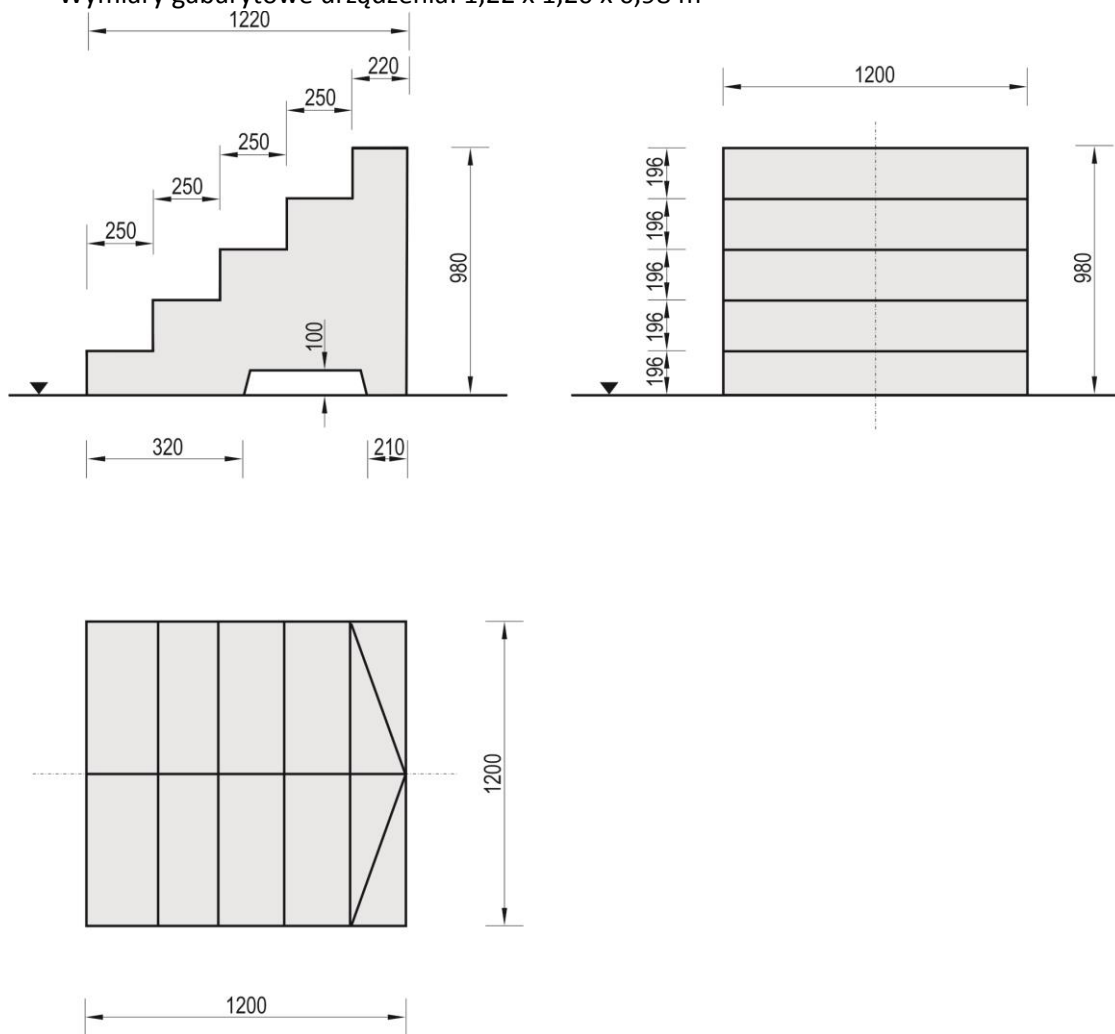


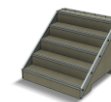
SPIS TREŚCI

WSTĘP.....	2
ETAP 1 – Strefa bezpieczeństwa.....	3
ETAP 2 – montaż konstrukcji.....	3
1. Wykaz elementów.....	3
2. Schemat montażu.....	4

WSTĘP

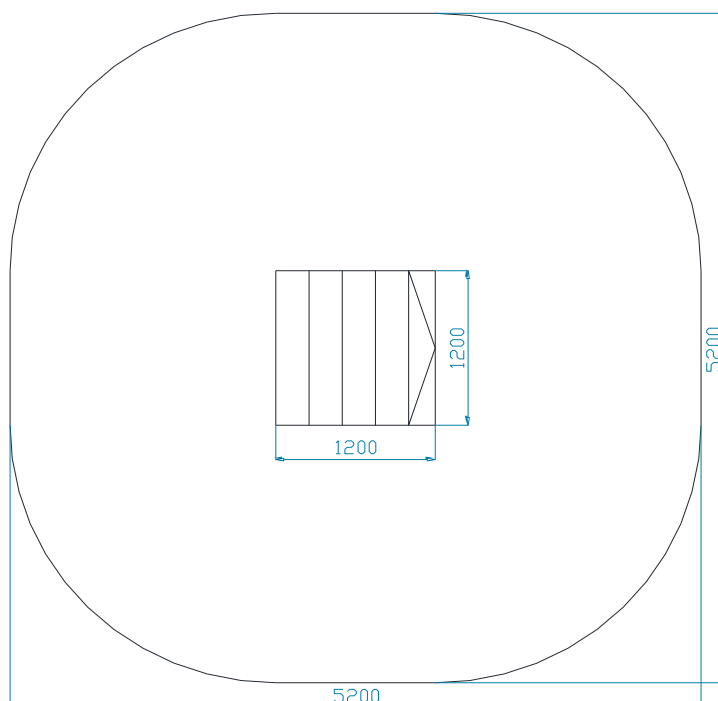
- Wymiary gabarytowe urządzenia: 1,22 x 1,20 x 0,98 m





ETAP 1 – Strefa bezpieczeństwa

- Miejsce prac montażowych zabezpieczyć przed przebywaniem osób niepowołanych.
- Konstrukcję ustawić w pożądanym miejscu zachowując wymaganą powierzchnię zderzenia.



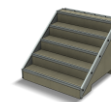
UWAGA !

Wszystkie czynności należy wykonywać zgodnie z zasadami BHP.

ETAP 2 – montaż konstrukcji

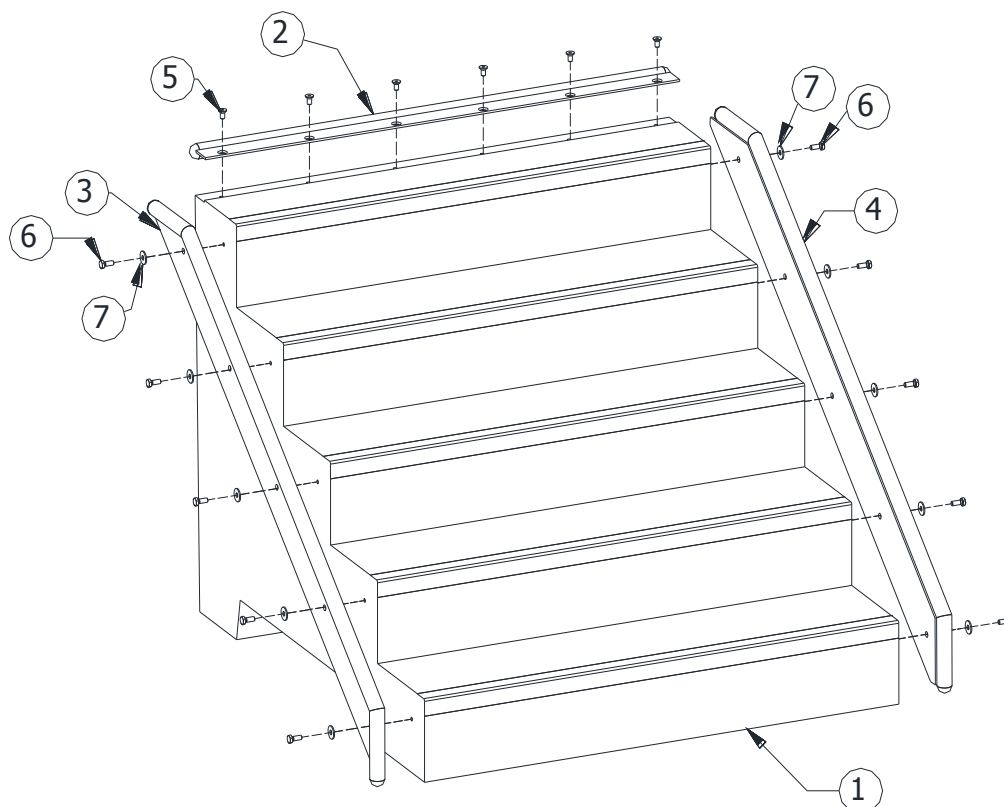
1. Wykaz elementów

NR	NAZWA CZĘŚCI	WYMIAR	SZT.	NORMA
1	Stairs 980		1	
2	Orurowanie górne Box		1	SP.BX.001
3	Orurowanie boczne Stairs 980		1	SP.SS.002L
4	Orurowanie boczne stairs 980		1	SP.SS.002R
5	Śruba wpuszczana	M10 x 20	6	DIN 7991
6	Śruba sześciokątna	M10 x 25	10	DIN 933
7	Podkładka	Ø30xØ10,5x2,5 (M10)	10	DIN 9021



2. Schemat montażu

- Ustawić element betonowy (poz. 1) w pożądanym miejscu zachowując strefy bezpieczeństwa.



- Zamontować orurowanie boczne (poz. 3, 4) za pomocą poz. 7, 6. Do górnej powierzchni elementu (poz. 1) przykręcić orurowanie górne (poz. 2) za pomocą poz. 5.
- Usunąć powstałe luzy w połączeniach.
- Zamontować tabliczkę znamionową.