



Temat/Nazwa:
Stolik rekreacyjny

Utworzenie:
2010-05-07

Symbol:
7150

Przeznaczenie:
Komunalne

Skala:
1:20

Uwagi:
Do postawienia, tylko w wersji "karty", 6 siedzeń

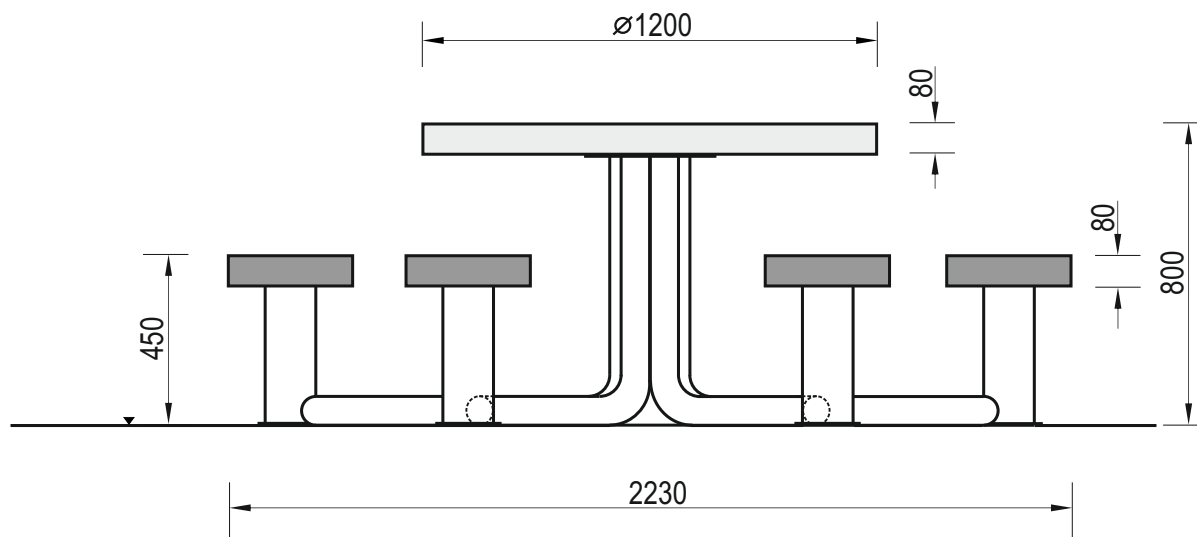
Zasady ogólne

Urządzenie montować zgodnie z projektem zagospodarowania terenu, a w przypadku jego braku, z zachowaniem poniższych zasad:

- Montaż urządzeń dokonać z zachowaniem odpowiednich stref bezpieczeństwa i użytkowania sąsiednich urządzeń istniejących oraz planowanych, zgodnie z zasadami zawartymi w PN EN 1176.
- W strefie funkcjonowania urządzenia należy zapewnić nawierzchnię w zależności od możliwości swobodnego upadku dla danego urządzenia zgodnie z PN EN 1177.
- Montaż urządzenia należy wykonać na terenie równym i płaskim, niezwłocznie po dostarczeniu na miejsce budowy, zabezpieczając obszar prac montażowych przed osobami niepowołanymi.
- Podczas prac montażowych stosować się do instrukcji montażu danego urządzenia.
- Montaż urządzeń w terenie należy rozpocząć od dokładnego wyznaczenia miejsc montażu wszystkich urządzeń z zachowaniem odpowiednich stref bezpieczeństwa dla każdego urządzenia.
- Strefy bezpieczeństwa nie powinny na siebie zachodzić.
- Do montażu urządzeń należy użyć odpowiednich narzędzi i środków technicznych.

Sposób montażu

1. Montaż urządzenia rozpoczynamy od zaplanowania ułożenia go w terenie, zwracając uwagę na elementy sąsiadujące. W tym celu należy skorzystać z przymiaru metrowego, mając na uwadze na ciągi komunikacyjne wokół urządzenia.
2. Sposób montażu urządzenia przedstawia poniżej.



3. Stolik 7150 przeznaczony jest do montażu na utwardzonym podłożu.
4. Stolik ustawiamy na równym stabilnym podłożu lub dla zabezpieczenia przed przemieszczeniem, przykręcamy do podłoża za pomocą kołków i śrub wpuszczanych w podłoże typu asfalt, beton itp.
5. Podłoże powinno być równe i wolne od piasku, gruzu itp.
6. Montaż za pomocą śrub rozpoczynamy od wstępnego przymiaru stolika w miejscu montażu i ułożenia go tak aby stał stabilnie. Cała podstawa stolika powinna stabilnie opierać się na podłożu, przylegając całą powierzchnią stopek stołków do podłoża.
7. Naznaczamy miejsca wiercenia otworów i wykonujemy je, a po ich ukończeniu wkładamy w nie kołki rozporowe.
8. Na tak przygotowany plac montażu ustawiamy stolik i skręcamy go do podłoża za pomocą śrub.
9. Teren po montażu należy posprzątać.

Zalecenia i uwagi

- Miejsce montażu urządzenia należy uzgodnić z właścicielem lub zarządcą terenu.
- Należy zwrócić szczególną uwagę aby położenie urządzenia nie narażało innych użytkowników np. nie blokowało ciągów komunikacyjnych, dostawczych i dróg dojazdu służb ratowniczych.

UWAGA ! Urządzenie należy stosować zgodnie z jego przeznaczeniem.