



Obowiązuje od: 15-10-2018 r.

INSTRUKCJA MONTAŻU URZĄDZENIA:

182450 OLLIE BOX PIĘCIOCZĘŚCIOWY



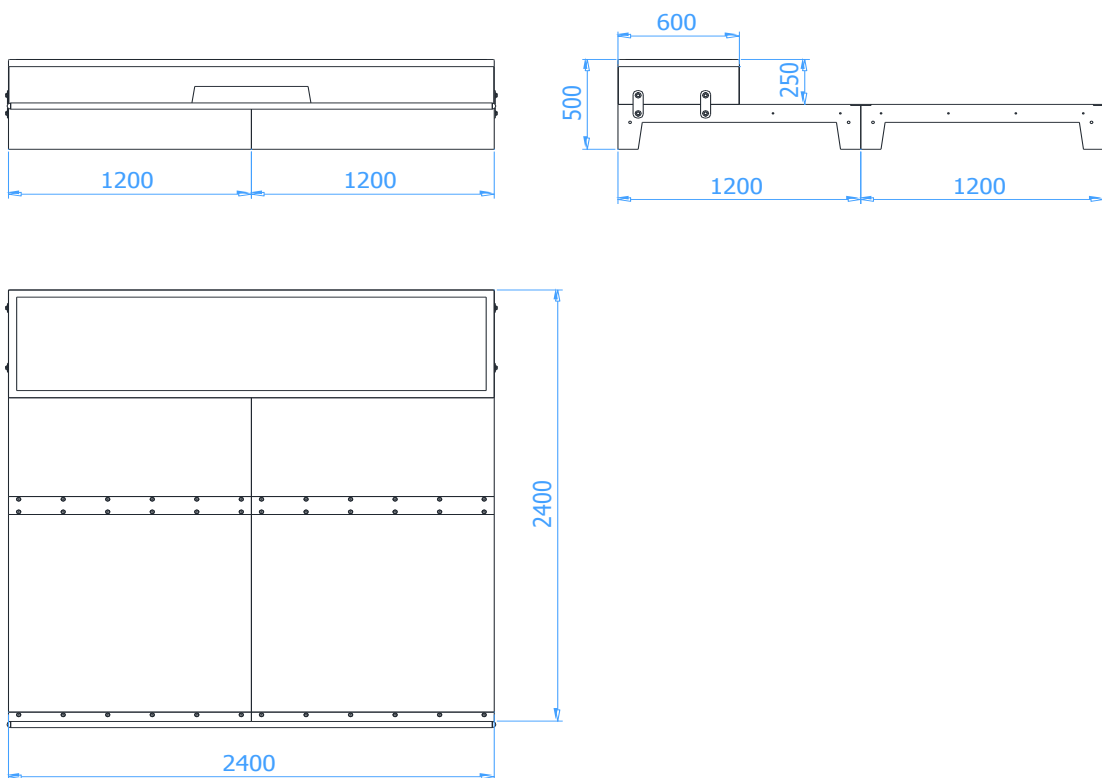


SPIS TREŚCI

WSTĘP.....	2
ETAP 1 – Strefa bezpieczeństwa.....	3
ETAP 2 – montaż konstrukcji.....	3
1. Wykaz elementów.....	3
2. Schemat montażu.....	4

WSTĘP

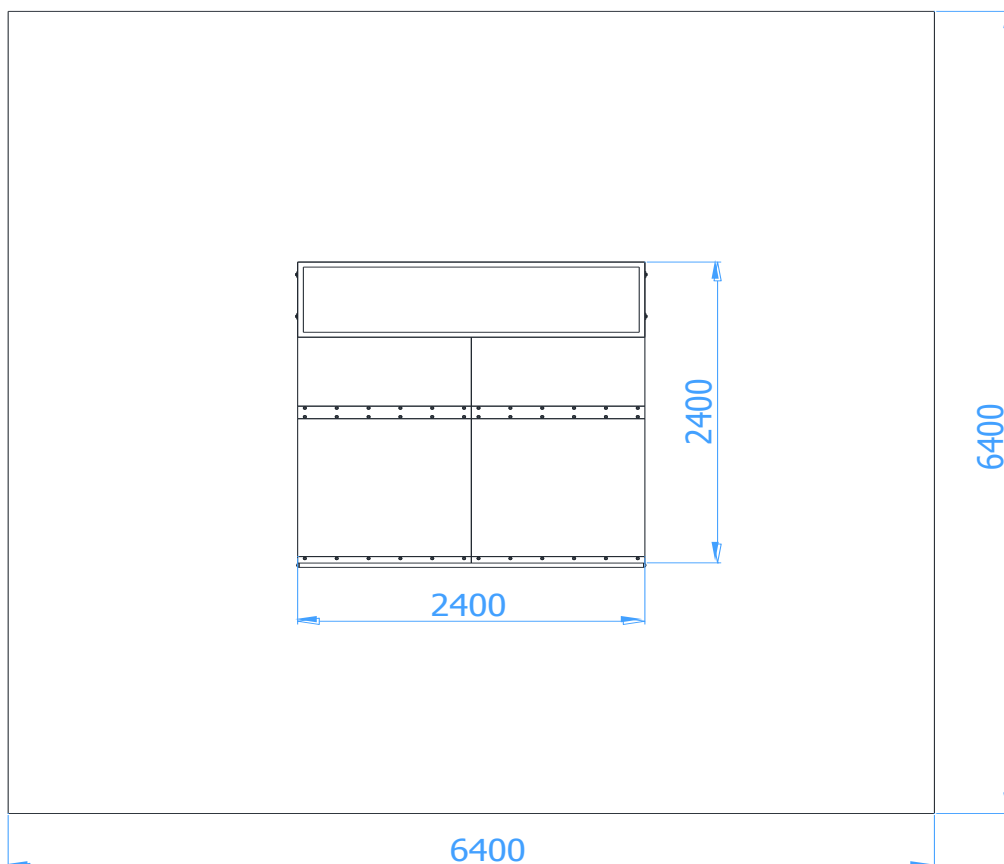
- Wymiary gabarytowe urządzenia: 2,40 x 2,40 x 0,5 m





ETAP 1 – Strefa bezpieczeństwa

- Miejsce prac montażowych zabezpieczyć przed przebywaniem osób niepowołanych.
- Konstrukcję ustawić w pożądanym miejscu zachowując wymaganą powierzchnię zderzenia.



UWAGA !

Wszystkie czynności należy wykonywać zgodnie z zasadami BHP.

ETAP 2 – montaż konstrukcji

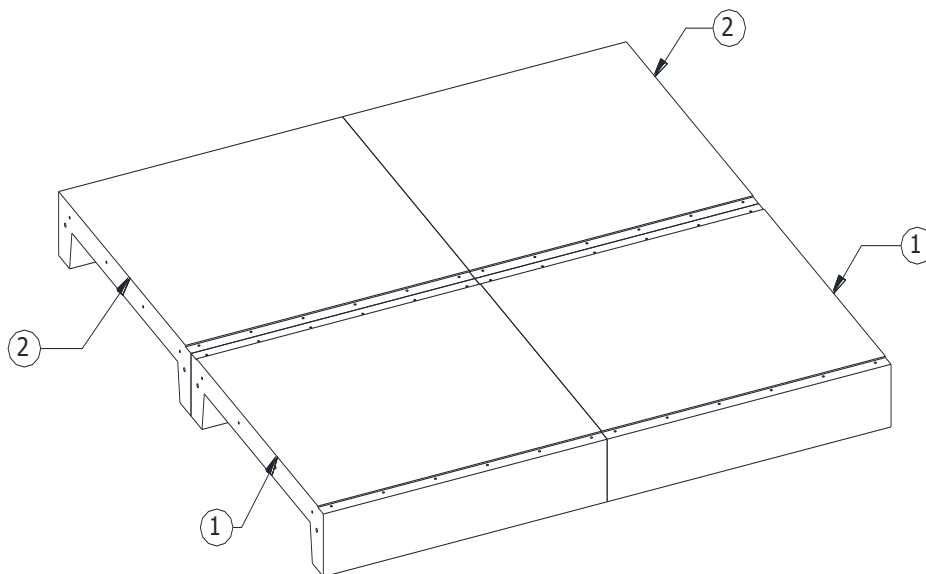
1. Wykaz elementów

NR	NAZWA CZĘŚCI	WYMIAR	SZT.	NORMA
1	Box 250 2S	120x120x250	2	
2	Box 250 1S	120x120x250	2	
3	Ollie nadstawka	600x250x2 400	1	
4	Łącznik Ollie Box	153x50x5	4	SP.Ł.104
5	Orurowanie górne Box podwójne		1	SP.BX.007
6	Blacha łącznik Box-Box	100x1200x5	2	SP.Ł.100
7	Śruba sześciokątna	M10 x 25	8	DIN 933
8	Śruba wpuszczana	M10 x 20	36	DIN 7991
9	Podkładka	Ø30xØ10,5x2,5 (M10)	8	DIN 9021

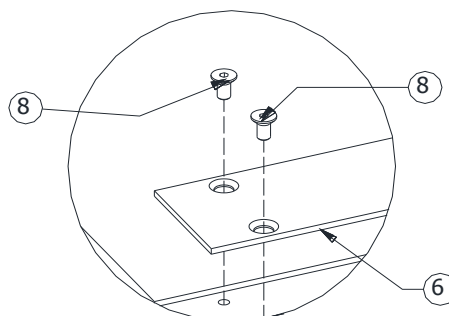
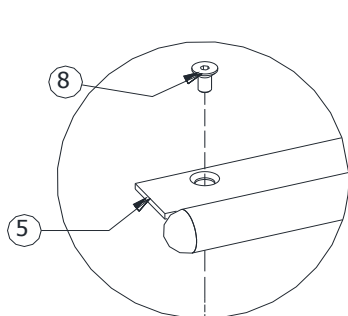
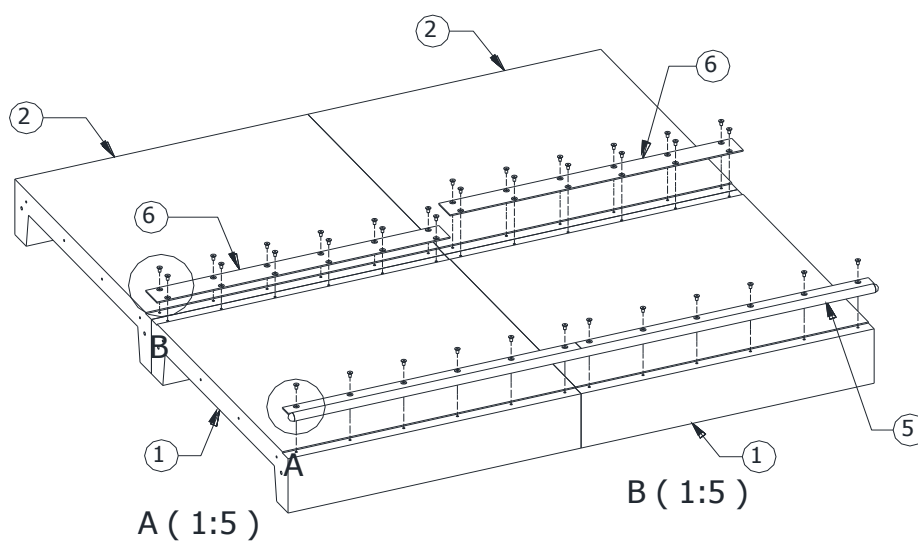


2. Schemat montażu

- Elementy betonowe (poz.1, 2) ustawić na wcześniej wyznaczonym miejscu zachowując strefę bezpieczeństwa.

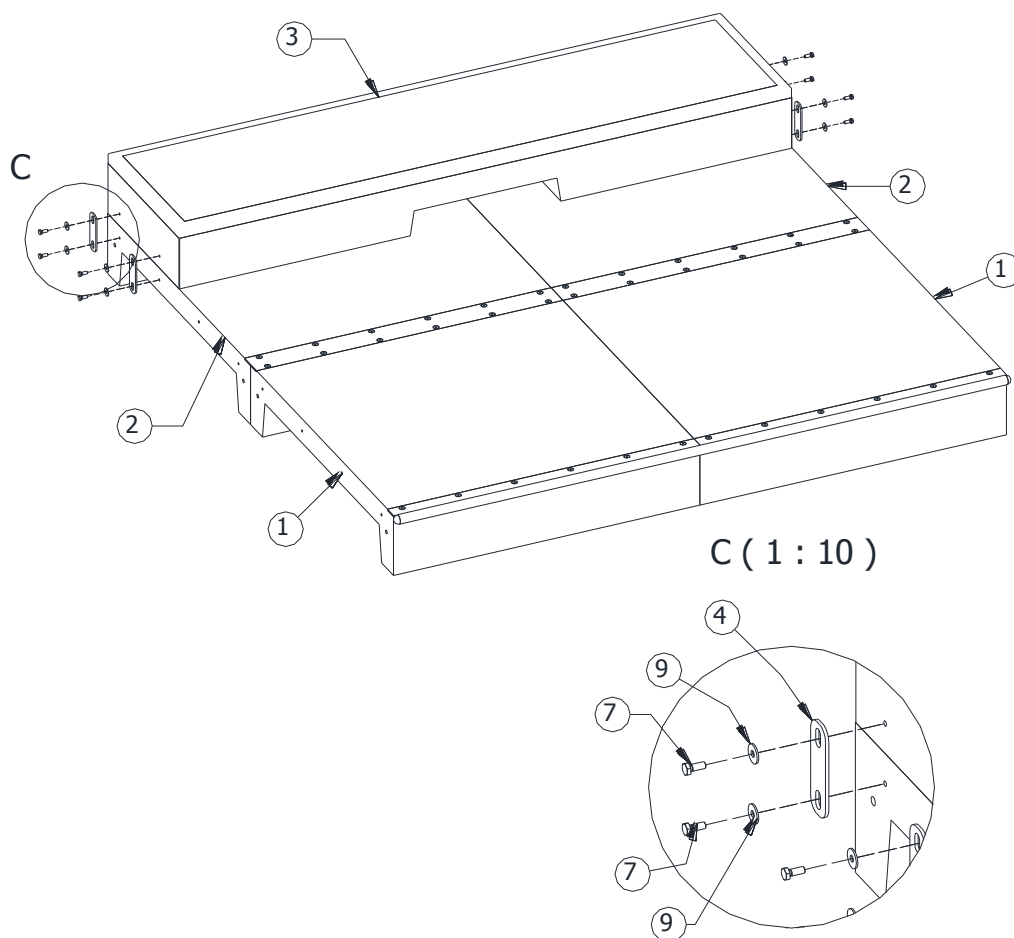


- Betony (poz. 1, 2) połączyć ze sobą poprzez przykręcenie śrubami wpuszczanymi (poz. 8) blachy łączących (poz. 6). Do górnej powierzchni betonów (poz.1) przykręcić orurowanie górne (Poz. 5) za pomocą śrub wpuszczanych (poz. 8).





- Ustawić w odpowiednim miejscu nadstawkę Ollie (poz. 3) oraz przykręcić ją do dolnych betonów (poz.2) za pomocą blachy łączącej (poz. 4) oraz śrub z podkładkami (poz. 7, 9).



- Usunąć powstałe luzy w połączeniach.
- Zamontować tabliczkę znamionową.