

## Instrukcja montażu



Temat/Nazwa:  
Ławka z rur

Utworzenie:  
2010-02-18

Symbol:  
0094, 0095

Przeznaczenie:  
Komunalne

Skala:  
1:20

Uwagi:  
Z oparciem, do postawienia.

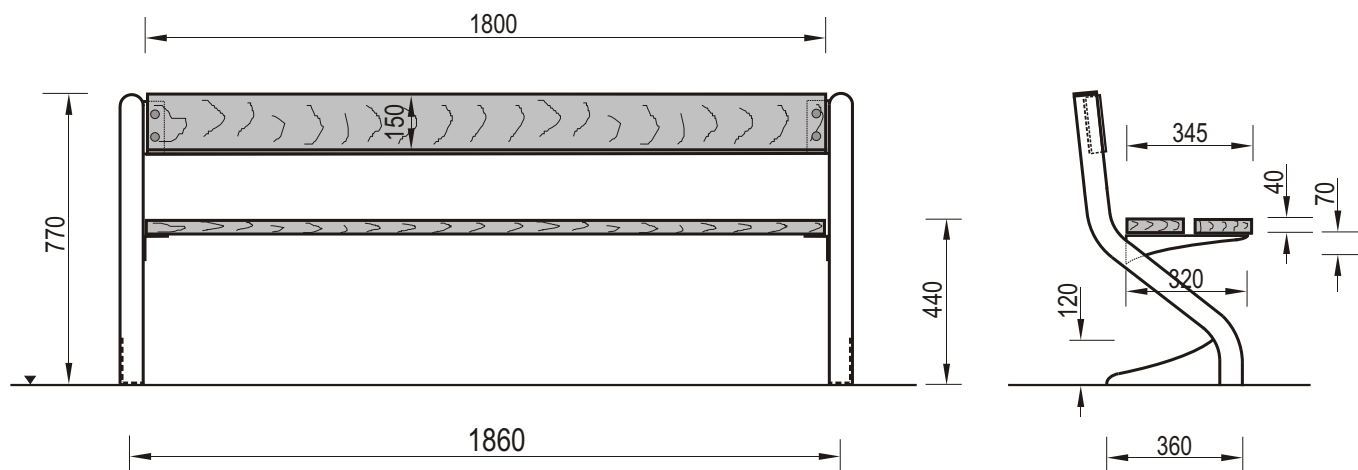
## Zasady ogólne

**Urządzenie montować zgodnie z projektem zagospodarowania terenu, a w przypadku jego braku, z zachowaniem poniższych zasad:**

- Montaż urządzeń dokonać z zachowaniem odpowiednich stref bezpieczeństwa i użytkowania sąsiednich urządzeń istniejących oraz planowanych, zgodnie z zasadami zawartymi w PN EN 1176-7.
- W strefie funkcjonowania urządzenia należy zapewnić nawierzchnię w zależności od możliwości swobodnego upadku dla danego urządzenia zgodnie z PN EN 1177.
- Montaż urządzenia należy wykonać na terenie równym i płaskim, niezwłocznie po dostarczeniu na miejsce budowy, zabezpieczając obszar prac montażowych przed osobami niepowołanymi.
- Podczas prac montażowych stosować się do instrukcji montażu danego urządzenia.
- Montaż urządzeń w terenie należy rozpocząć od dokładnego wyznaczenia miejsc montażu wszystkich urządzeń z zachowaniem odpowiednich stref bezpieczeństwa dla każdego urządzenia.
- Strefy bezpieczeństwa nie powinny na siebie zachodzić.
- Do montażu urządzeń należy użyć odpowiednich narzędzi i środków technicznych.

## Sposób montażu

1. Montaż urządzenia rozpoczynamy od zaplanowania ułożenia go w terenie, zwracając uwagę na elementy sąsiadujące. W tym celu należy skorzystać z przymiaru metrowego, mając na uwadze na ciągi komunikacyjne wokół urządzenia.
2. Sposób montażu urządzenia przedstawia poniżej.



3. Ławka 0094 i 0095 przeznaczona jest do montażu na utwardzonym podłożu.
4. Ławkę przykręcamy do podłoża za pomocą kołków i śrub wpuszczanych w podłoże typu asfalt, beton itp.
5. Podłoże powinno być zwarte, równe i wolne od piasku, gruzu itp.
6. Montaż rozpoczynamy od wstępnego przymiaru ławki w miejscu montażu i ułożenia ławki tak aby stała stabilnie. Wszystkie nogi muszą być oparte na podłożu, przylegając całą powierzchnią stopek nóg do podłoża.
7. Naznaczamy miejsca wiercenia otworów i wykonujemy je, a po ich ukończeniu wkładamy w nie kołki rozporowe.
8. Na tak przygotowany plac montażu nakładamy ławkę i skręcamy ją do podłoża za pomocą śrub.
9. Teren po montażu należy posprzątać.

## Zalecenia i uwagi

- Miejsce montażu ławki należy uzgodnić z właścicielem lub zarządcą terenu.
- Należy zwrócić szczególną uwagę aby zastosowanie ławki nie narażało innych użytkowników np. nie blokowało dróg pożarowych, dostawczych i dróg dojazdu służb ratowniczych.

**UWAGA ! Urządzenie należy stosować zgodnie z jego przeznaczeniem.**