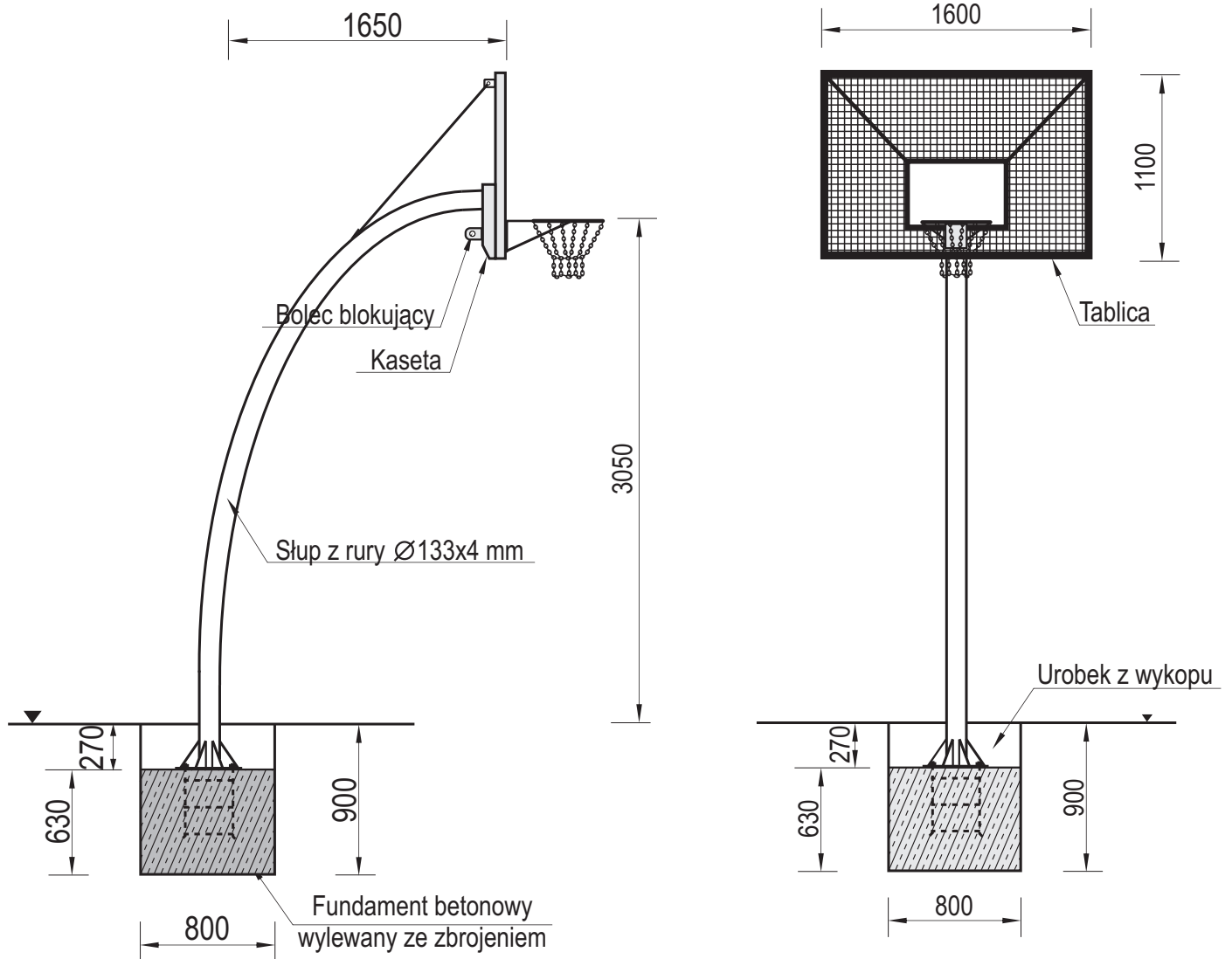




Temat/Nazwa: <b>Kosz do koszykówki</b>	Utworzenie: <b>2019-05-30</b>	Symbol: <b>2000</b>	Przeznaczenie: <b>Sportowe - rekreacyjne</b>	Skala: <b>1:40</b>
Materiał: <b>Elementy i rury stalowe, beton, plastik</b>	Waga: <b>154+570kg</b>	Uwagi: <b>Tablica z kraty stalowej.</b>		



### Charakterystyka urządzenia

- Konstrukcja kosza wykonana jest z rury o przekroju  $\varnothing 133 \times 4$  mm, o wysokości 3,05 m do krawędzi obręczy kosza
- Tablica o wymiarach 1600x1100mm wykonana z kraty stalowej wkomponowanej w ramę z profilu zamkniętego 50x30x1,5mm
- Kosz wykonany jest z obręczy z pręta gładkiego  $\varnothing 20$  mm, wyposażonego w łańcuch chromowy gr.5mm
- Tablica wyposażona jest w kasetę zapobiegającą kradzieży
- Dodatkowo dla zwiększenia stabilności tablica posiada dwa zastrzały z rury  $\varnothing 30 \times 2$  mm
- W komplecie z urządzeniem dostarczane jest zbrojenie fundamentowe
- Cała konstrukcja urządzenia jest ocynkowana

**UWAGA ! Urządzenie należy wykorzystywać wyłącznie zgodnie z jego przeznaczeniem**