



Temat/Nazwa:
Kosz na śmieci poj.75 litrów

Utworzenie:
2010-02-16

Symbol:
0210,0211

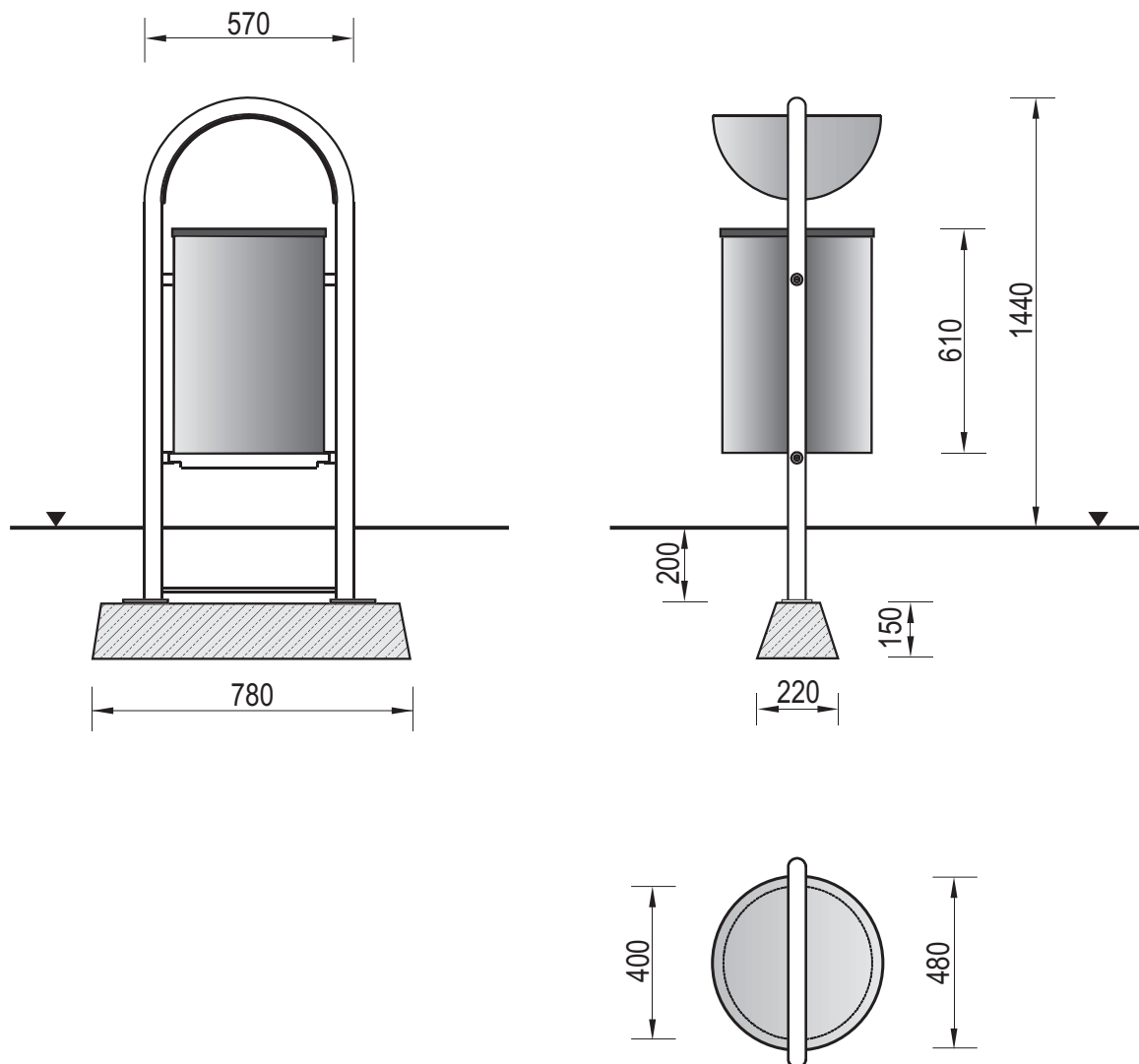
Przeznaczenie:
Komunalne

Skala:
1:20

Materiał:
Elementy i rury stalowe, beton, plastik

Waga:
47+90kg

Uwagi:



Charakterystyka urządzenia

- Konstrukcja urządzenia wykonana jest z rury stalowej $\varnothing 48,3$ mm.
- Daszek kosza z blachy $\neq 3$ mm, na stałe połączony z konstrukcją.
- Kosz wyposażony w zamek uwalniający / blokujący wyciągnięcie wiadra w celu opróżnienia.
- Całość ocynkowana ogniowo (0210, 0220) lub ocynkowana ogniowo i malowana farbą akrylową, strukturalną (0211, 0221).
- W komplecie znajdują się prefabrykaty betonowe ułatwiające montaż.

UWAGA ! Urządzenie należy wykorzystywać wyłącznie zgodnie z jego przeznaczeniem.