

Instrukcja montażu



Temat/Nazwa:
Kosz na śmieci poj.75 litrów

Utworzenie:
2010-02-18

Symbol:
0210,0211

Przeznaczenie:
Komunalne

Skala:
1:20

Uwagi:
Kosz do wkopania

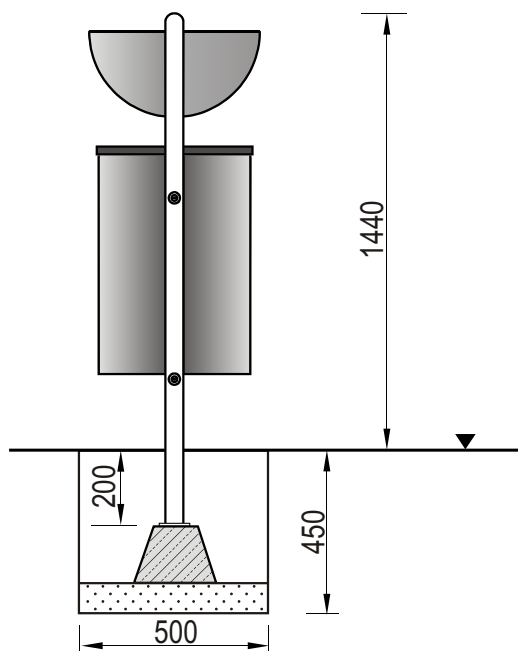
Zasady ogólne

Urządzenie montować zgodnie z projektem zagospodarowania terenu, a w przypadku jego braku, z zachowaniem poniższych zasad:

- Montaż urządzeń dokonać z zachowaniem odpowiednich stref bezpieczeństwa i użytkowania sąsiednich urządzeń istniejących oraz planowanych, zgodnie z zasadami zawartymi w PN EN 1176.
- W strefie funkcjonowania urządzenia należy zapewnić nawierzchnię w zależności od możliwości swobodnego upadku dla danego urządzenia zgodnie z PN EN 1177.
- Montaż urządzenia należy wykonać na terenie równym i płaskim, niezwłocznie po dostarczeniu na miejsce budowy, zabezpieczając obszar prac montażowych przed osobami niepowołanymi.
- Podczas prac montażowych stosować się do instrukcji montażu danego urządzenia.
- Montaż urządzeń w terenie należy rozpocząć od dokładnego wyznaczenia miejsc montażu wszystkich urządzeń z zachowaniem odpowiednich stref bezpieczeństwa dla każdego urządzenia.
- Strefy bezpieczeństwa nie powinny na siebie zachodzić.
- Do montażu urządzeń należy użyć odpowiednich narzędzi i środków technicznych.

Sposób montażu

1. Montaż urządzenia rozpoczynamy od zaplanowania ułożenia go w terenie, zwracając uwagę na elementy sąsiadujące. W tym celu należy skorzystać z przymiaru metrowego, mając na uwadze na ciągi komunikacyjne wokół urządzenia.
2. Sposób montażu urządzenia przedstawia poniżej.



3. Montaż kosza na śmieci 75 l. rozpoczyna się od wyznaczenia miejsca montażu w pobliżu ciągów komunikacyjnych. Miejsce kosza powinno być tak wybrane aby można go było łatwo opróżnić przez służby porządkowe.
4. W wyznaczonym miejscu wykonujemy wykop fundamentowy o wymiarach 500x1000mm i głębokości 450mm.
5. Na dno wykopu układamy 100mm podsypki piaskowej i wyrównujemy jej powierzchnię.
5. W wykopie umieszczamy kosz wraz z fundamentem i przy pomocy poziomicy korygujemy urządzenie aby stało dokładnie pionowo.
6. Zасыпуujemy fundament ziemią z urobku, bardzo dokładnie zagęszczając grunt w zasypywanym wykopie.
7. Teren wokół urządzenia sprzątamy, wyrównujemy i grabimy.

Zalecenia i uwagi

- Miejsce montażu koszy należy uzgodnić z właścicielem lub zarządcą terenu.
- Należy zwrócić szczególną uwagę aby zastosowanie koszy nie narażało innych użytkowników np. nie blokowało dróg pożarowych, dostawczych i dróg dojazdu służb ratowniczych.
- Kosze na śmieci nie posiadają stref bezpieczeństwa.
- W miejscach dużego ruchu pieszo-jezdnego np. na parkingach zaleca się malowanie koszy kolorami wyraźnie odróżniającymi się od tła.

UWAGA ! Urządzenie należy stosować zgodnie z jego przeznaczeniem.