



Temat/Nazwa:
Bramka otwarta z haczykami i siatką

Wersja:
2010-03-16

Symbol:
2106

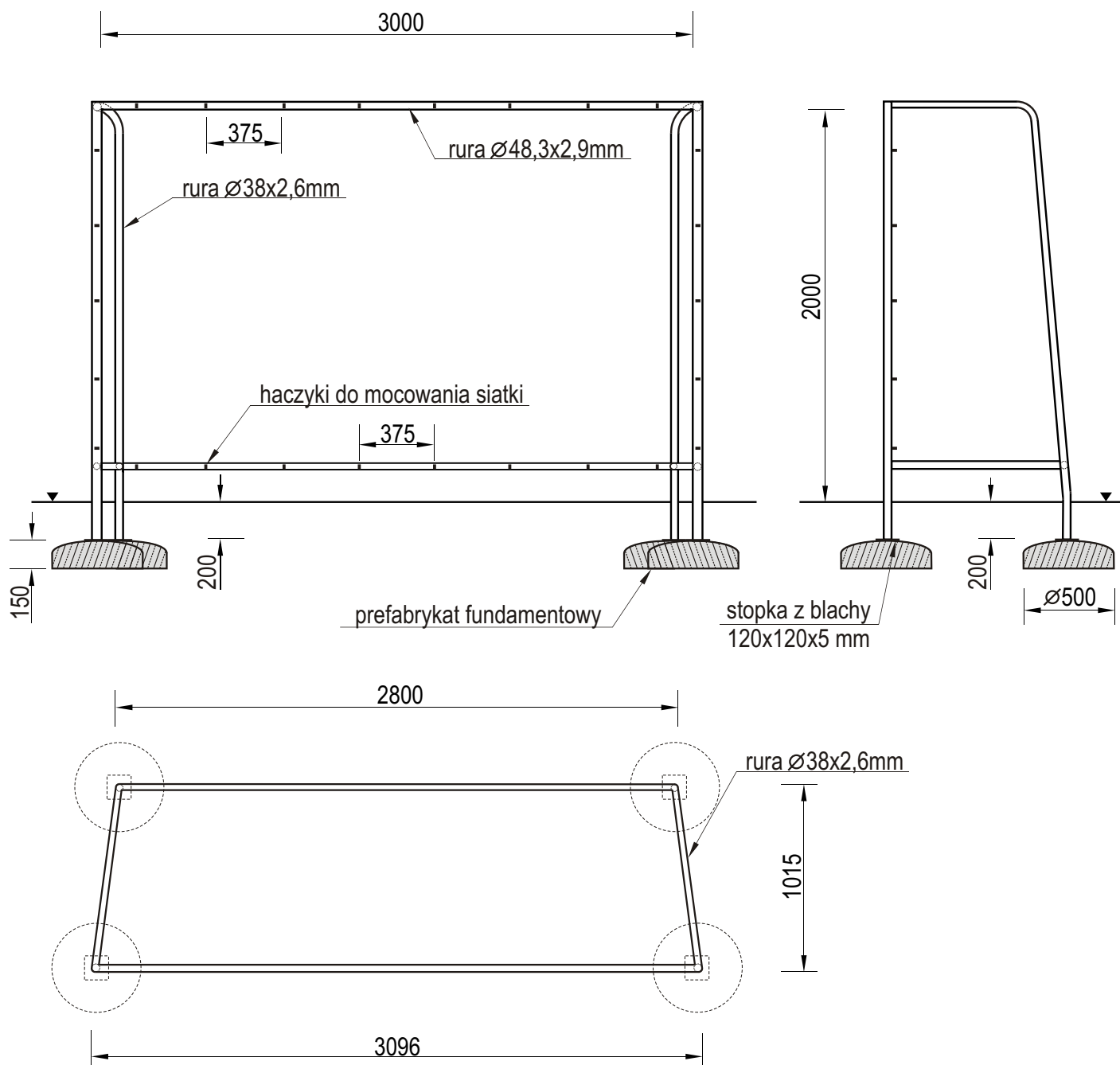
Przeznaczenie:
Sportowe

Skala:
1:30

Materiał:
Elementy i rury stalowe, beton,

Waga:
70+240kg

Uwagi:



Charakterystyka urządzenia

- Konstrukcja bramki wykonana jest z rury $\varnothing 48,3 \times 2,9 \text{ mm}$ i $\varnothing 38 \times 2,6 \text{ mm}$.
- Konstrukcja urządzenia jest ocynkowana metodą ogniową
- W komplecie znajdują się prefabrykaty betonowe ułatwiające montaż w gruncie
- Bramka posiada Certyfikat na zgodność z normami PN-EN 749 i PN-EN 1176

UWAGA ! Urządzenie należy wykorzystywać wyłącznie zgodnie z jego przeznaczeniem