



Temat/Nazwa:  
Bramka otwarta 5000x2000mm

Utworzenie:  
2010-05-20

Symbol:  
2107

Przeznaczenie:  
Sportowe

Skala:  
1:50

Uwagi:  
Do wkopania, z siatką syntetyczną

## Zasady ogólne

**Urządzenie montować zgodnie z projektem zagospodarowania terenu, a w przypadku jego braku, z zachowaniem poniższych zasad:**

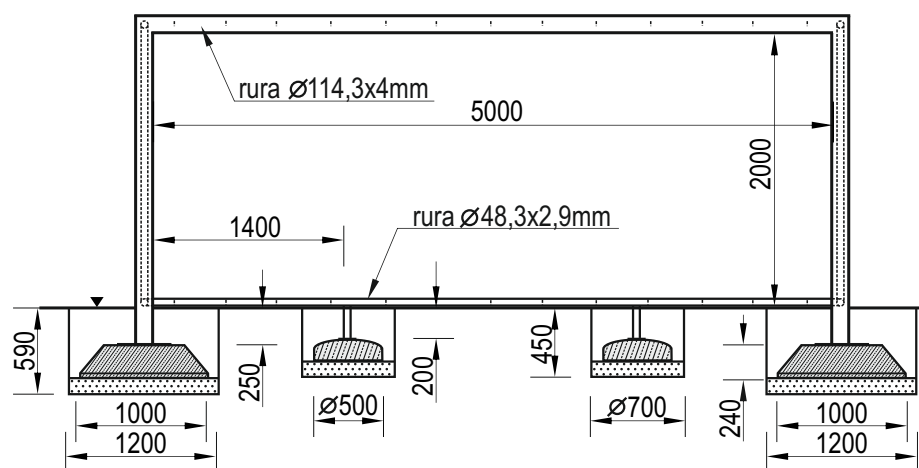
- Montaż urządzeń dokonać z zachowaniem odpowiednich stref bezpieczeństwa i użytkowania sąsiednich urządzeń istniejących oraz planowanych, zgodnie z zasadami zawartymi w PN EN 1176.
- W strefie funkcjonowania urządzenia należy zapewnić nawierzchnię w zależności od możliwości swobodnego upadku dla danego urządzenia zgodnie z PN EN 1177.
- Montaż urządzenia należy wykonać na terenie równym i płaskim, niezwłocznie po dostarczeniu na miejsce budowy, zabezpieczając obszar prac montażowych przed osobami niepowołanymi.
- Podczas prac montażowych stosować się do instrukcji montażu danego urządzenia.
- Montaż urządzeń w terenie należy rozpocząć od dokładnego wyznaczenia miejsc montażu wszystkich urządzeń z zachowaniem odpowiednich stref bezpieczeństwa dla każdego urządzenia.
- Strefy bezpieczeństwa nie powinny na siebie zachodzić.
- Do montażu urządzeń należy użyć odpowiednich narzędzi i środków technicznych.

## Sposób montażu

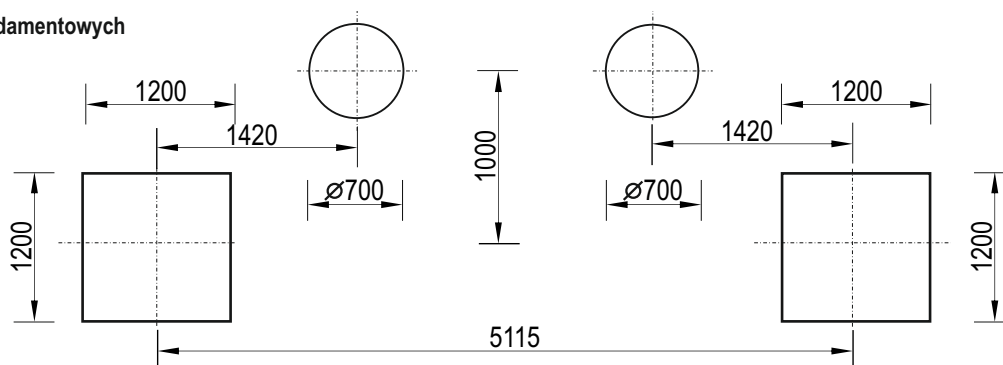
1. Montaż urządzenia rozpoczynamy od zaplanowania ułożenia go w terenie, zwracając uwagę na elementy sąsiadujące.

W tym celu należy skorzystać z przymiaru metrowego, uważając na ciągi komunikacyjne wokół urządzenia.

2. Sposób montażu urządzenia i kolejność prac przedstawiono poniżej.



Rozkład otworów fundamentowych



3. Prace montażowe rozpoczynamy od wyznaczenia miejsc wykopów fundamentowych. Rozstaw osiowy wykopów pokazuje szkic powyżej.

4. Po wyznaczeniu miejsc wykonujemy 2 otwory o wymiarach 1200x1200 na głęb. 590 mm i 2 otwory o średnicy 700 mm i głębokości 450 mm poniżej poziomu terenu.

5. Dno wykopów wykładamy 100 mm warstwą podsypki piaskowej, którą zagęszczamy, równamy i poziomujemy.

6. Kolejnym etapem jest ułożenie prefabrykatów fundamentowych w otworach zgodnie z rysunkiem.

7. Skręcamy konstrukcję bramki z fundamentami w wykopach i sprawdzamy za pomocą poziomicy czy słupki bramki stoją dokładnie w pionie.

8. Po ustawieniu i ostatecznym skręceniu zasypujemy wykopy fundamentowe, zagęszczając każdą kolejną 100 mm warstwę zasypywanego gruntu.

9. Po zakończonych pracach montażowych teren wokół urządzenia równamy i sprzątamy.

## Zalecenia i uwagi

- Miejsce montażu urządzenia należy uzgodnić z właścicielem lub zarządcą terenu.
- Należy zwrócić szczególną uwagę aby urządzenie nie narażało innych użytkowników np. nie blokowało dróg służb ratowniczych.

**UWAGA ! Urządzenie należy stosować zgodnie z jego przeznaczeniem.**