



Temat/Nazwa:
Bramka kratowa z otworami 3000x2000mm

Uwagi:
Do wkopania

Utworzenie:
2010-05-20

Symbol:
2108

Przeznaczenie:
Sportowe

Skala:
1:50

Instrukcja montażu

Zasady ogólne

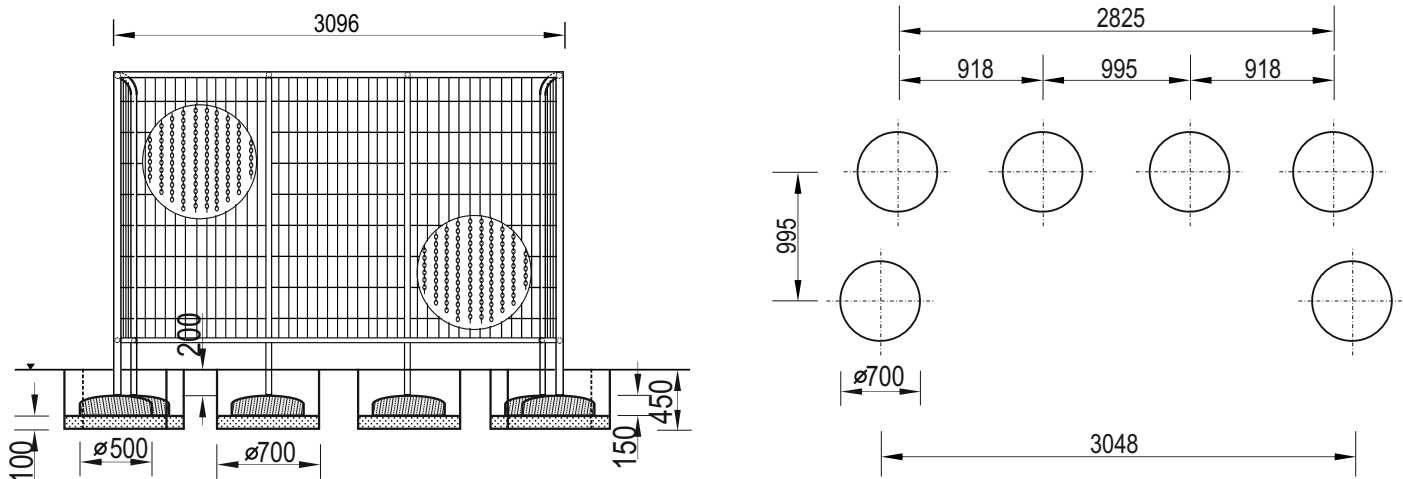
Urządzenie montować zgodnie z projektem zagospodarowania terenu, a w przypadku jego braku, z zachowaniem poniższych zasad:

- Montaż urządzeń dokonać z zachowaniem odpowiednich stref bezpieczeństwa i użytkowania sąsiednich urządzeń istniejących oraz planowanych, zgodnie z zasadami zawartymi w PN EN 1176.
- W strefie funkcjonowania urządzenia należy zapewnić nawierzchnię w zależności od możliwości swobodnego upadku dla danego urządzenia zgodnie z PN EN 1177.
- Montaż urządzenia należy wykonać na terenie równym i płaskim, niezwłocznie po dostarczeniu na miejsce budowy, zabezpieczając obszar prac montażowych przed osobami niepowołanymi.
- Podczas prac montażowych stosować się do instrukcji montażu danego urządzenia.
- Montaż urządzeń w terenie należy rozpocząć od dokładnego wyznaczenia miejsc montażu wszystkich urządzeń z zachowaniem odpowiednich stref bezpieczeństwa dla każdego urządzenia.
- Strefy bezpieczeństwa nie powinny na siebie zachodzić.
- Do montażu urządzeń należy użyć odpowiednich narzędzi i środków technicznych.

Sposób montażu

1. Montaż urządzenia rozpoczynamy od zaplanowania ułożenia go w terenie, zwracając uwagę na elementy sąsiadujące. W tym celu należy skorzystać z przymiaru metrowego, uważając na ciągi komunikacyjne wokół urządzenia.
2. Sposób montażu urządzenia i kolejność prac przedstawiono poniżej.

Rozkład otworów fundamentowych



3. Prace montażowe rozpoczynamy od wyznaczenia miejsc wykopów fundamentowych. Rozstaw osiowy wykopów pokazuje szkic powyżej.
4. Po wyznaczeniu miejsc wykonujemy otwory o średnicy 700mm i głębokości 450mm poniżej poziomu terenu.
5. Dno wykopów wykładamy 100mm warstwą podsypki piaskowej, którą zagęszczamy, równamy i poziomujemy.
6. Kolejnym etapem jest skręcenie konstrukcji bramki do prefabrykatów betonowych o średnicy 500mm.
7. Następnie urządzenie wraz z fundamentami wkładamy do przygotowanych wcześniej wykopów i ustawiamy tak aby słupki bramki stały pionowo. Czynność tą wykonujemy za pomocą poziomicy.
8. Po ustawieniu urządzenia zasypujemy wykopy fundamentowe, zagęszczając każdą kolejną 100mm warstwę zasypywanego gruntu.
9. Po zakończonych pracach montażowych teren wokół urządzenia równamy i sprzątamy.

Zalecenia i uwagi

- Miejsce montażu urządzenia należy uzgodnić z właścicielem lub zarządcą terenu.
- Należy zwrócić szczególną uwagę aby urządzenie nie narażało innych użytkowników np. nie blokowało dróg służb ratowniczych.

UWAGA ! Urządzenie należy stosować zgodnie z jego przeznaczeniem.