

KARTA TECHNICZNA

DRABINKA Z DRAŻKIEM

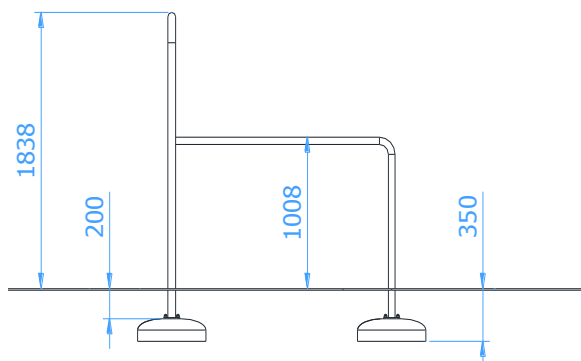
Numer katalogowy: 2111

Obowiązuje od: 09-06-2017

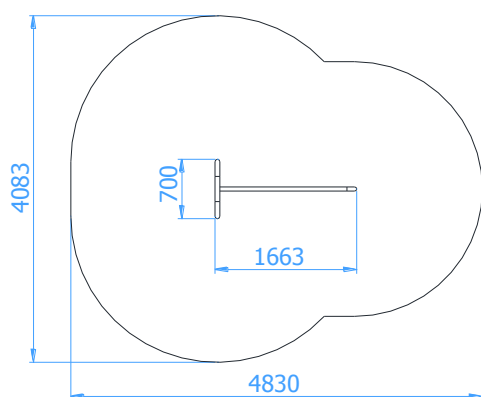
Maksymalna wysokość swobodnego upadku:	1,84 m
Wymiary urządzenia (dł. x szer. x wys.)	0,70 x 1,67 x 1,84 m
Wymiary powierzchni zderzenia (dł. x szer.)	4,09 x 4,83 m
Pole powierzchni zderzenia	15,0 m ²



Wymiary urządzenia



Wymiary powierzchni zderzenia



Dopuszczalna nawierzchnia amortyzująca

- Kora – ziarno 20 do 80 mm, grubość min. 200mm
- Wióry – ziarno 5 do 30 mm, grubość min. 200mm
- Piasek – ziarno 0,2 do 2 mm, grubość min. 200mm
- Żwir – ziarno 2 do 8 mm, grubość min. 200 mm
- Nawierzchnie syntetyczne o wymaganych właściwościach amortyzujących

Nawierzchnia amortyzująca powinna być wykonana na całej powierzchni zderzenia. Nawierzchnię sybką należy wykonać tak, aby jej grubość była o 100mm większa niż wartość minimalna podana powyżej.

Opis techniczny

- Urządzenie wykonane z rury $\varnothing 57 \times 2,9 \text{ mm}$, $\varnothing 51 \times 2,9 \text{ mm}$ oraz $\varnothing 38 \times 2 \text{ mm}$,
- Wszystkie elementy stalowe urządzenia zabezpieczona antykorozyjnie i dodatkowo malowane lakierem akrylowym strukturalnym,
- W komplecie znajdują się fundamenty wykonane z betonu B30, ułatwiające montaż.

KARTA TECHNICZNA

Wizualizacja urządzenia

