



Temat/Nazwa:
Przeplotnia łukowa

Materiał:
Elementy i rury stalowe, beton, tworzywo

Utworzenie:
2010-02-04

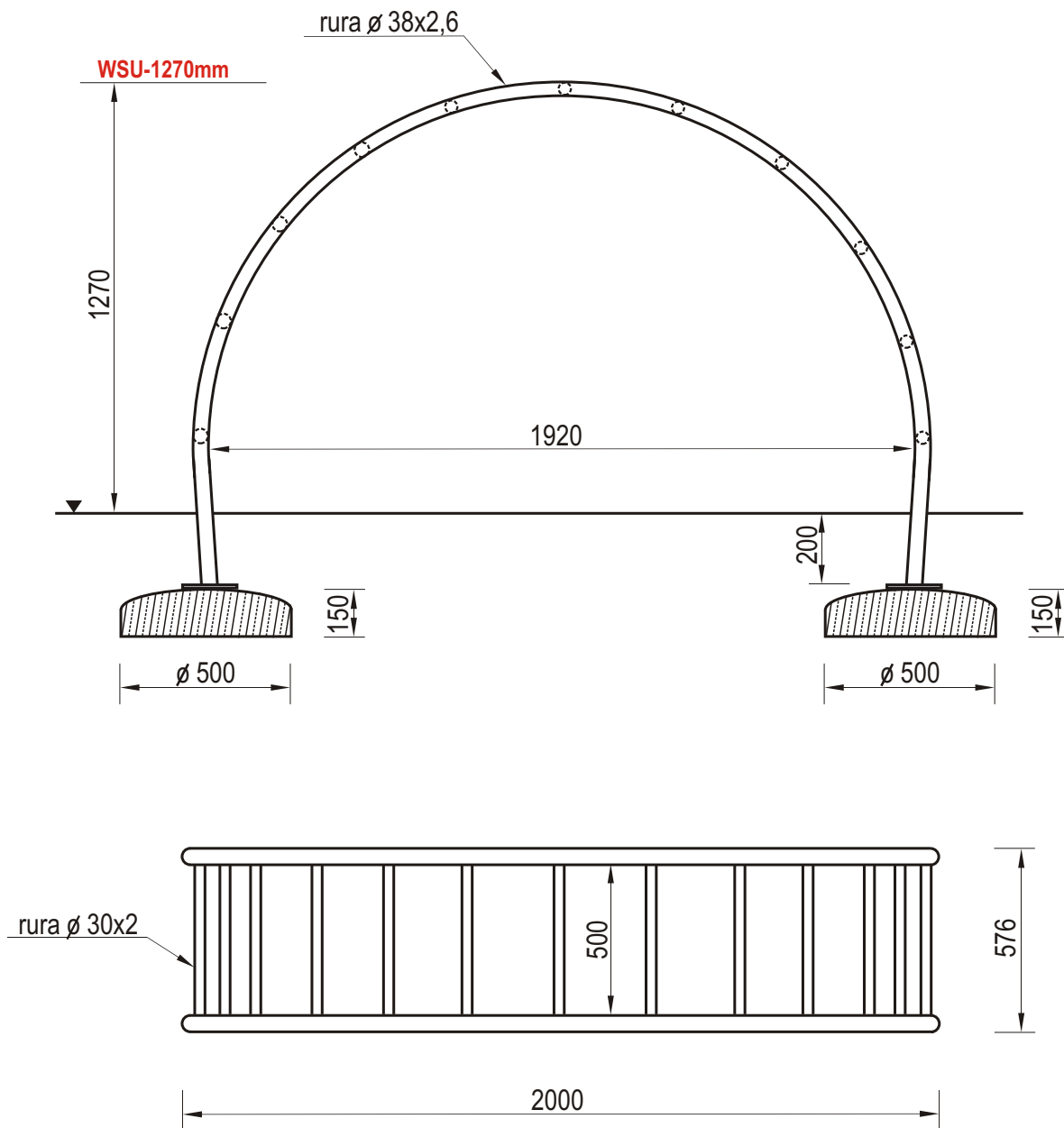
Waga:
26+240kg

Symbol:
2112

Uwagi:
WSU-1270mm

Przeznaczenie:
Zabawowe

Skala:
1:20



Charakterystyka urządzenia

- Urządzenie zostało wykonane z rur $\varnothing 38 \times 2,6 \text{ mm}$ (koła), $\varnothing 30 \times 2 \text{ mm}$ (szczeble)
- Konstrukcja przeplotni ocynkowana metodą ogniową i malowana lakierem akrylowym, strukturalnym
- W zestawie znajdują się prefabrykaty betonowe ułatwiające montaż w gruncie
- Urządzenie posiada Certyfikat na zgodność z PN-EN 1176

UWAGA! Korzystanie z urządzenia przez dzieci może mieć miejsce tylko i wyłącznie pod nadzorem dorosłych.