

INSTRUKCJA MONTAŻU

KOSZ NA ŚMIECI EKO

Numer katalogowy: 212, 213

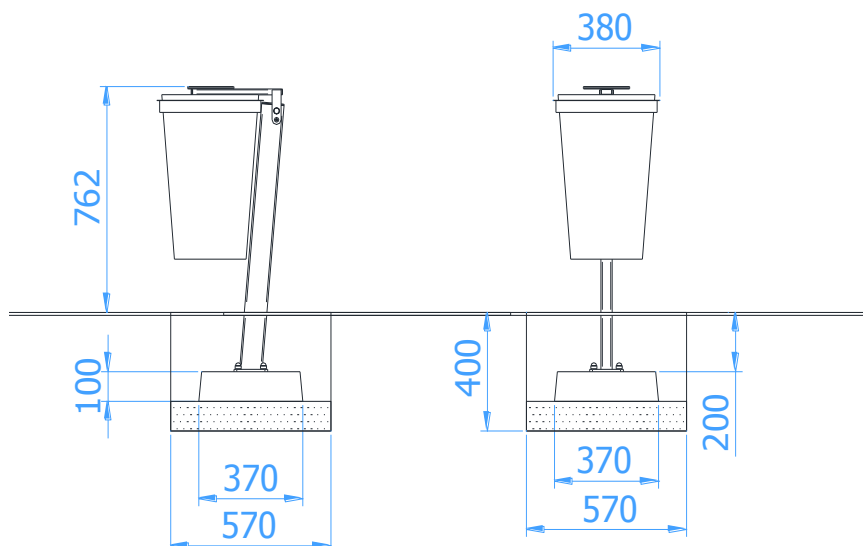
Obowiązuje od: 2016-10-20

Wymiary urządzenia 0,38 x 0,46 x 0,77 m
(dł. x szer. x wys.)



Instrukcja montażu

1. Montaż urządzenia rozpocząć od zaplanowania ułożenia go na terenie zwracając uwagę na elementy sąsiadujące,
2. Darni (jeżeli występuje) wyciąć, odłożyć na bok, wykopać otwór pod fundament na pożądaną głębokość,
3. Dno wykopu wysypać 100mm warstwą podsypki piaskowej oraz wyrównać jej powierzchnie.
4. Wstawić fundament w otwór,
5. Zamontować kosz na fundamencie stosując 4x podkładkę M10 oraz 4x śruba sześciokątna M10x25,
6. Wypoziomować konstrukcję oraz sprawdzając czy znak poziomy podstawowego pokrywa się z poziomem terenu,
7. Zasypanie otwór ziemią, ubić i wyrównać darnią (jeżeli występuje) do poziomu gruntu,
8. Teren wokół urządzenia po zakończonych pracach montażowych wyrównać i posprzątać.



Rys.1 Schemat fundamentowania.

Uwagi

- Miejsce prac montażowych zabezpieczyć przed przebywaniem osób niepowołanych,
- Konstrukcję należy ustawić na pożądanym miejscu zachowując przy tym powierzchnię zderzenia,
- Czynności montażowe wykonać zgodnie z zasadami BHP.