

KARTA TECHNICZNA

KOSZ NA ŚMIECI EKO

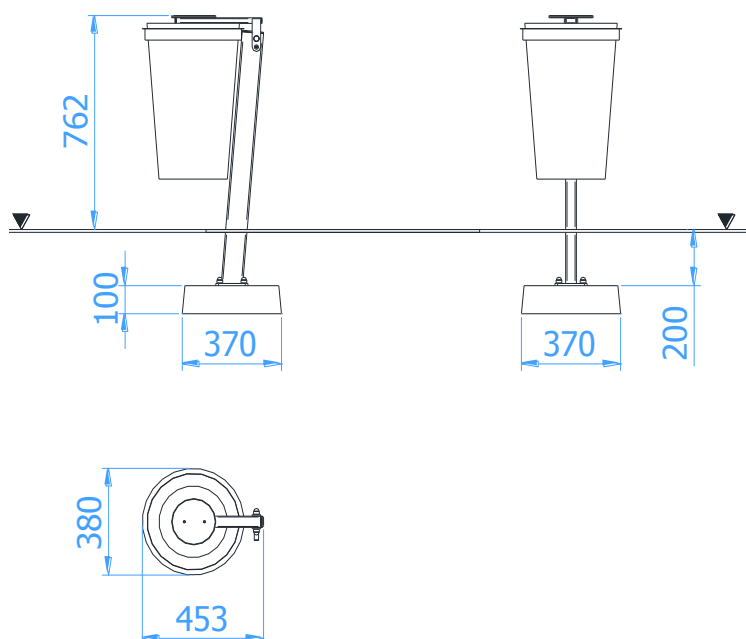
Numer katalogowy: 212, 213

Obowiązuje od: 01-02-2016

Wymiary urządzenia
(dł. x szer. x wys.) 0,38 x 0,46 x 0,77 m



Wymiary urządzenia



Opis techniczny

- Konstrukcja urządzenia wykonana jest z profilu stalowego 40x80x3mm oraz 20x40x2mm,
- Kosz wyposażony w zamek ułatwiający wyciągnięcie wiadra w celu opróżnienia,
- Pojemność kosza 40l,
- Całość urządzenia zabezpieczona antykorozyjnie. Wersja 215 konstrukcja dodatkowo malowana lakierem akrylowym strukturalnym,
- W komplecie znajduje się fundament wykonany z betonu B30, ułatwiający montaż.