

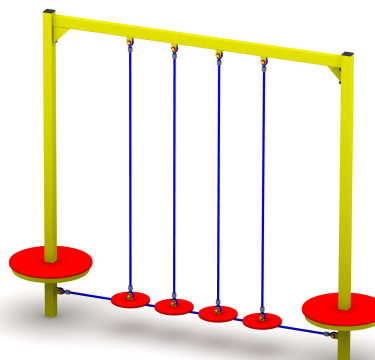
KARTA TECHNICZNA

MOST LINOWY Z TALERZYKAMI

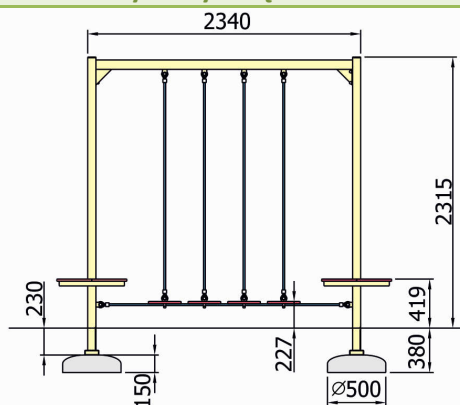
Numer katalogowy: 2129

Obowiązuje od: 05-06-2014

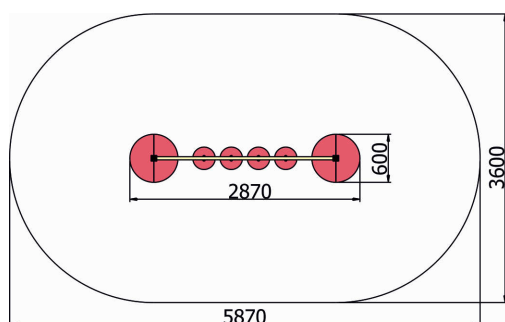
Maksymalna wysokość swobodnego upadku:	0,42 m
Wymiary urządzenia (dł. x szer. x wys.)	2,87 x 0,60 x 2,29 m
Wymiary powierzchni zderzenia (dł. x szer.)	5,87 x 3,60 m
Pole powierzchni zderzenia	18,4 m ²



Wymiary urządzenia



Wymiary powierzchni zderzenia



Dopuszczalna nawierzchnia amortyzująca

- Darrń, gleba
- Kora – ziarno 20 do 80 mm, grubość min. 200mm
- Wióry – ziarno 5 do 30 mm, grubość min. 200mm
- Piasek – ziarno 0,2 do 2 mm, grubość min. 200mm
- Żwir – ziarno 2 do 8 mm, grubość min. 200 mm
- Nawierzchnie syntetyczne o wymaganych właściwościach amortyzujących

Nawierzchnia amortyzująca powinna być wykonana na całej powierzchni zderzenia. Nawierzchnię sypką należy wykonać tak, aby jej grubość była o 100mm większa niż wartość minimalna podana powyżej.

Opis techniczny

- Konstrukcja nośna wykonana z profili stalowych 70x70x3mm oraz 40x80x3mm,
- Talerze do chodzenia wykonane z płyty z HDPE o grubości 19mm,
- Liny $\varnothing 16$ polipropylenowe, z rdzeniem stalowym,
- Wszystkie części metalowe urządzenia zabezpieczona antykorozyjnie i dodatkowo malowana lakierem akrylowym strukturalnym,
- W komplecie znajdują się fundamenty wykonane z betonu B30, ułatwiające montaż.