



Temat/Nazwa:  
**Zestaw przepłotni ściana**

Uwagi:  
**Do wkopania**

Utworzenie: 2022-11-03  
Symbol: 2130  
Przeznaczenie: Zabawowe

## Instrukcja montażu

### Zasady ogólne

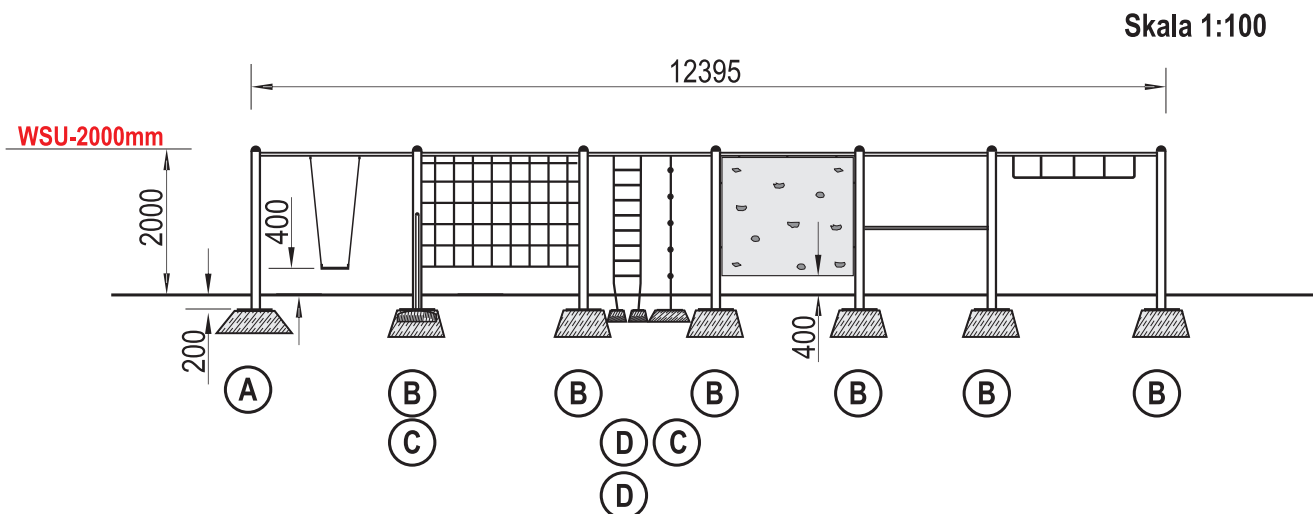
**Urządzenie montować zgodnie z projektem zagospodarowania terenu, a w przypadku jego braku, z zachowaniem poniższych zasad:**

- Montaż urządzeń dokonać z zachowaniem odpowiednich stref bezpieczeństwa i użytkowania sąsiednich urządzeń istniejących oraz planowanych, zgodnie z zasadami zawartymi w PN EN 1176.
- W strefie funkcjonowania urządzenia należy zapewnić nawierzchnię w zależności od możliwości swobodnego upadku dla danego urządzenia zgodnie z PN EN 1177.
- Montaż urządzenia należy wykonać na terenie równym i płaskim, niezwłocznie po dostarczeniu na miejsce budowy, zabezpieczając obszar prac montażowych przed osobami niepowołanymi.
- Podczas prac montażowych stosować się do instrukcji montażu urządzenia.
- Montaż urządzeń w terenie należy rozpocząć od dokładnego wyznaczenia miejsc montażu wszystkich urządzeń z zachowaniem odpowiednich stref bezpieczeństwa dla każdego urządzenia.
- Strefy bezpieczeństwa nie powinny na siebie zachodzić.
- Do montażu urządzeń należy użyć odpowiednich narzędzi i środków technicznych.

### Sposób montażu

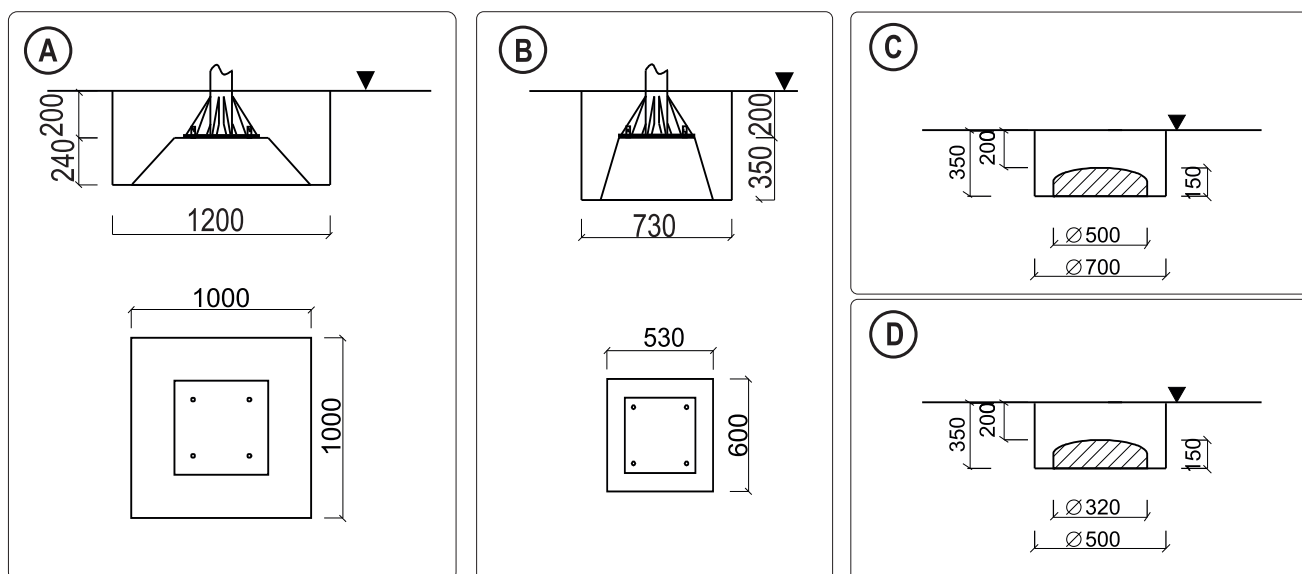
Montaż urządzenia rozpoczynamy od zaplanowania ułożenia go w terenie, zwracając uwagę na jego strefę bezpieczeństwa ( jeżeli posiada ), i elementy sąsiadujące. W tym celu należy skorzystać z przymiaru metrowego, zwracając uwagę na ciągi komunikacyjne wokół urządzenia.

**Rys.1. Rodzaje i układ fundamentów**



**Rys.2. Sposób montażu fundamentów**

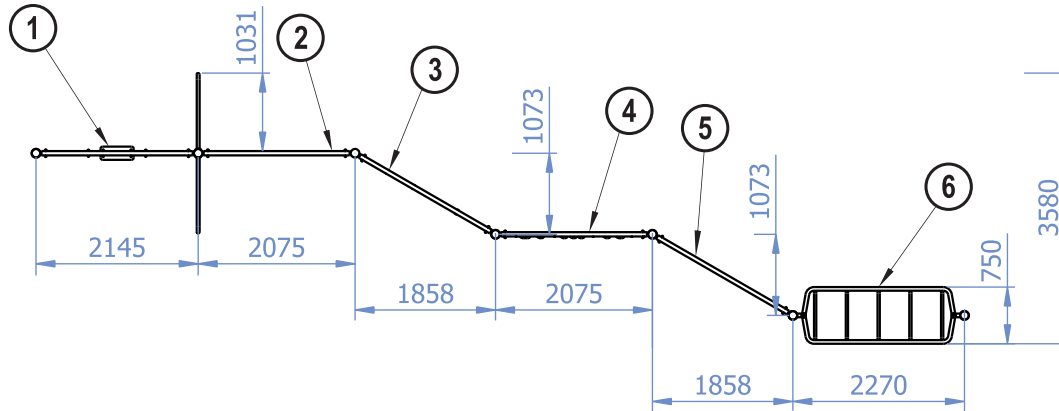
**Wysokość swobodnego upadku - 2000 mm**



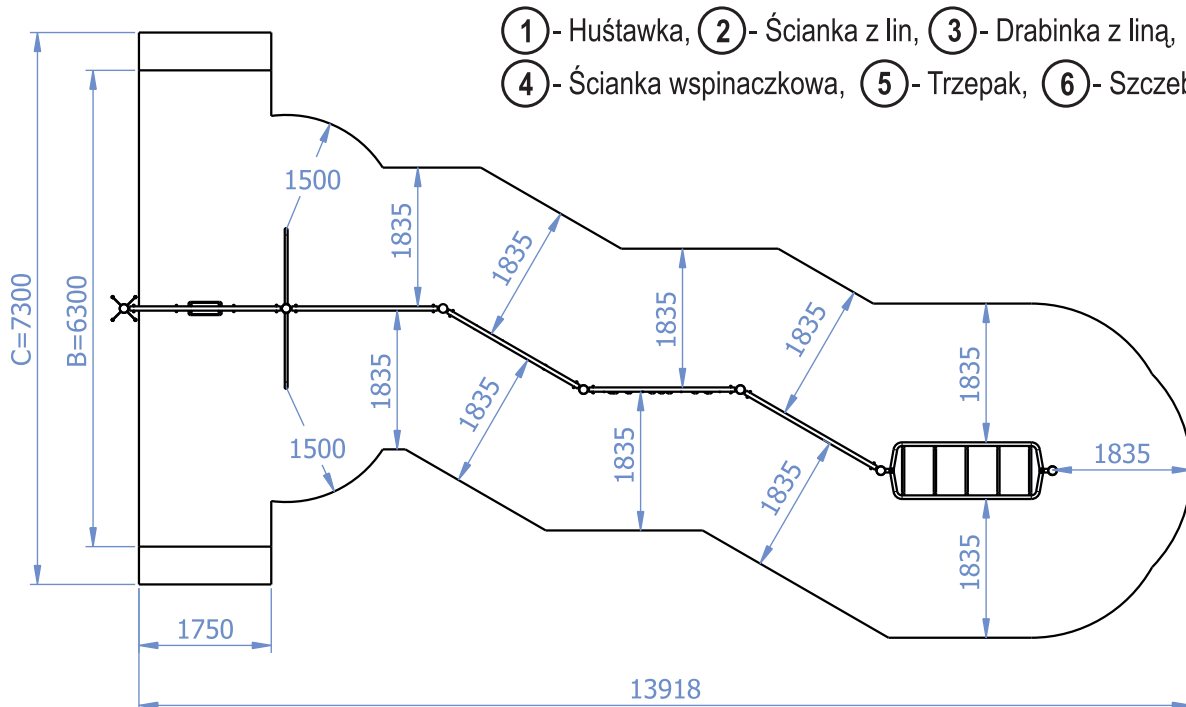
**UWAGA ! Korzystanie z urządzenia przez dzieci może mieć miejsce tylko pod nadzorem dorosłych.**

### Sposób montażu

**Rys.3.Wymiary urządzenia**



**Rys.4.Strefa bezpieczeństwa**



- ① - Huśtawka, ② - Ścianka z lin, ③ - Drabinka z liną,  
④ - Ścianka wspinaczkowa, ⑤ - Trzepak, ⑥ - Szczeble poziome,

**B- dla powierzchni syntetycznych**  
**C- dla powierzchni piaszczystych**

1. Rozkład i kolejność segmentów urządzenia przedstawia rys.1
2. Montaż urządzenia rozpoczynamy od wyznaczenia miejsc wykopów poszczególnych segmentów pod fundamenty. Zgrubne wymiary rozkładu fundamentów przedstawia rys.3
3. Po wyznaczeniu i wykopaniu otworów pod fundamenty zgodnie z rys.2 układamy na dnie wykopów podsypkę piaskową o grubości 100 mm, wyrównujemy ją i poziomujemy. Na tak przygotowane podłoże układamy fundamenty z przykręconymi słupami urządzenia. Dokładny rozstaw słupów korygujemy w zależności od rodzaju segmentu. Całość lekko skręcamy.
4. Ustawione wstępnie i skręcone urządzenie korygujemy tak, aby jego słupy znalazły się dokładnie w pionie.
5. Zasypujemy otwory fundamentowe urobkiem z wykopów, pamiętając o zagęszczaniu każdej 100mm warstwy gruntu.
6. Teren wokół urządzenia sprzątamy i grabimy.

### Zalecenia i uwagi

- Miejsce montażu urządzenia należy uzgodnić z właścicielem lub zarządcą terenu
- Montaż urządzenia należy przeprowadzić bezwzględnie z zachowaniem podanej strefy bezpieczeństwa.
- Strefy bezpieczeństwa różnych urządzeń nie powinny na siebie zachodzić.

**UWAGA ! Korzystanie z urządzenia przez dzieci może mieć miejsce tylko pod nadzorem dorosłych.**