

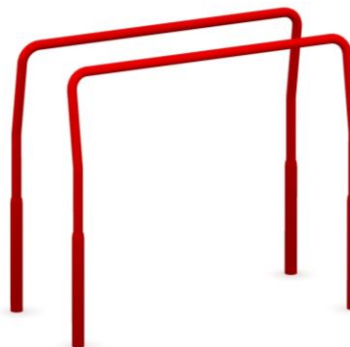
KARTA TECHNICZNA

PORĘCZE ASYMETRYCZNE

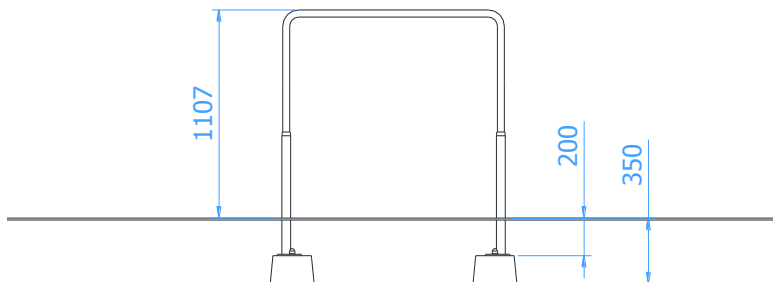
Numer katalogowy: 2137

Obowiązuje od: 10-01-2022

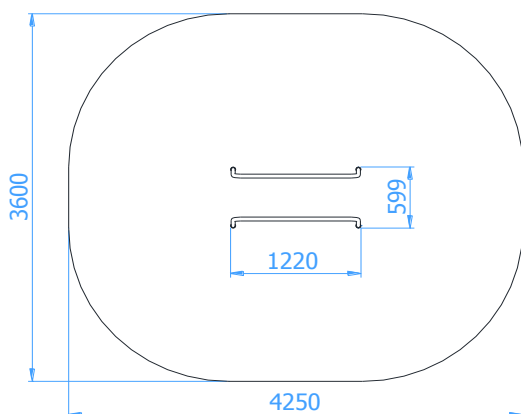
Maksymalna wysokość swobodnego upadku:	1,11 m
Wymiary urządzenia (dł. x szer. x wys.)	1,22 x 0,60 x 1,11 m
Wymiary powierzchni zderzenia (dł. x szer.)	4,25 x 3,60 m
Pole powierzchni zderzenia	13,4 m ²



Wymiary urządzenia



Wymiary powierzchni zderzenia



Dopuszczalna nawierzchnia amortyzująca

- Kora – ziarno 20 do 80 mm, grubość min. 200mm
- Wióry – ziarno 5 do 30 mm, grubość min. 200mm
- Piasek lub żwir – ziarno 0,25 do 8 mm, grubość min. 200mm
- Nawierzchnie syntetyczne o wymaganych właściwościach amortyzujących

Nawierzchnia amortyzująca powinna być wykonana na całej powierzchni zderzenia. Nawierzchnię sybką należy wykonać tak, aby jej grubość była o 100mm większa niż wartość minimalna podana powyżej.

Opis techniczny

- Urządzenie zostało wykonane z rury $\varnothing 48,3 \times 2,9$ mm oraz $\varnothing 38 \times 2,6$ mm,
- Wszystkie elementy stalowe urządzenia zabezpieczona antykorozyjnie i dodatkowo malowane lakierem akrylowym strukturalnym,
- W komplecie znajdują się fundamenty wykonane z betonu C25/30, ułatwiające montaż.

KARTA TECHNICZNA

Wizualizacja urządzenia

