

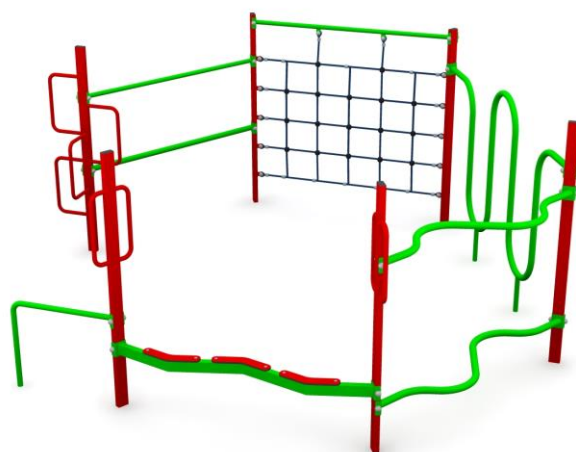
KARTA TECHNICZNA

Obowiązuje od: 12.02.2020 r.

ZESTAW PRZEPLOTNI MINI

Numer katalogowy: 2140

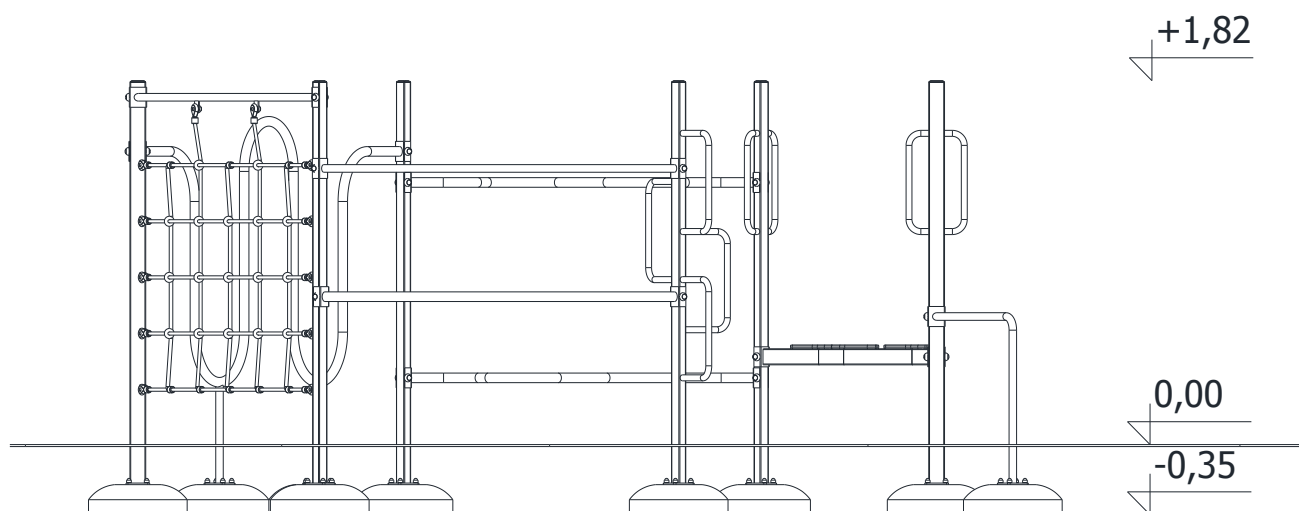
Grupa wiekowa:	3 - 14 lat
Maksymalna wysokość swobodnego upadku:	1,75 m
Wymiary urządzenia (dł. x szer. x wys.):	3,22 x 3,18 x 1,82 m
Wymiary powierzchni zderzenia (dł. x szer.):	7,60 x 7,46 m



Opis techniczny

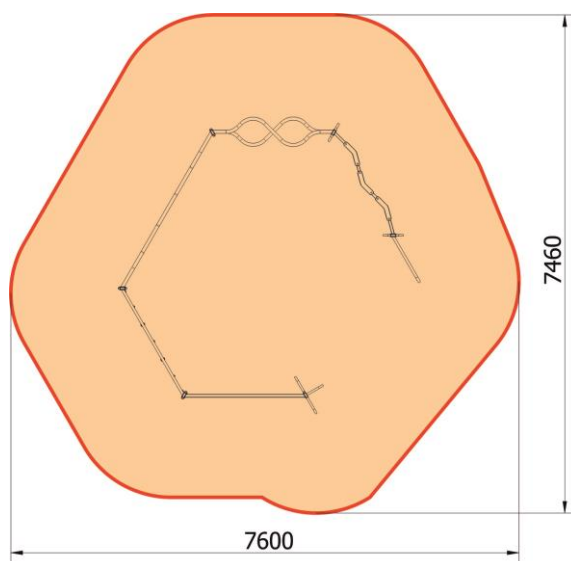
- Konstrukcja wykonana ze stali, płyty polietylenowej HDPE oraz lin zbrojonych.
- Konstrukcja stalowa zabezpieczona antykorozyjnie oraz malowana lakierem akrylowym strukturalnym.
- W komplecie znajdują się fundamenty wykonane z betonu B30, ułatwiające montaż.

Wymiary urządzenia



KARTA TECHNICZNA

Wymiary powierzchni zderzenia



Dopuszczalna nawierzchnia amortyzująca

- Kora – ziarno 20 do 80 mm, grubość min. 200mm
- Wióry – ziarno 5 do 30 mm, grubość min. 200mm
- Piasek – ziarno 0,2 do 2 mm, grubość min. 200mm
- Żwir – ziarno 2 do 8 mm, grubość min. 200 mm
- Nawierzchnie syntetyczne o wymaganym wskaźniku HIC

Nawierzchnia amortyzująca powinna być wykonana na całej powierzchni zderzenia.

