

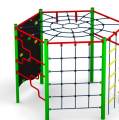
INSTRUKCJA MONTAŻU

Obowiązuje od: 18-08-2020 r.

INSTRUKCJA MONTAŻU URZĄDZENIA:

2141 SZEŚCIOKĄT WIELOFUNKCYJNY



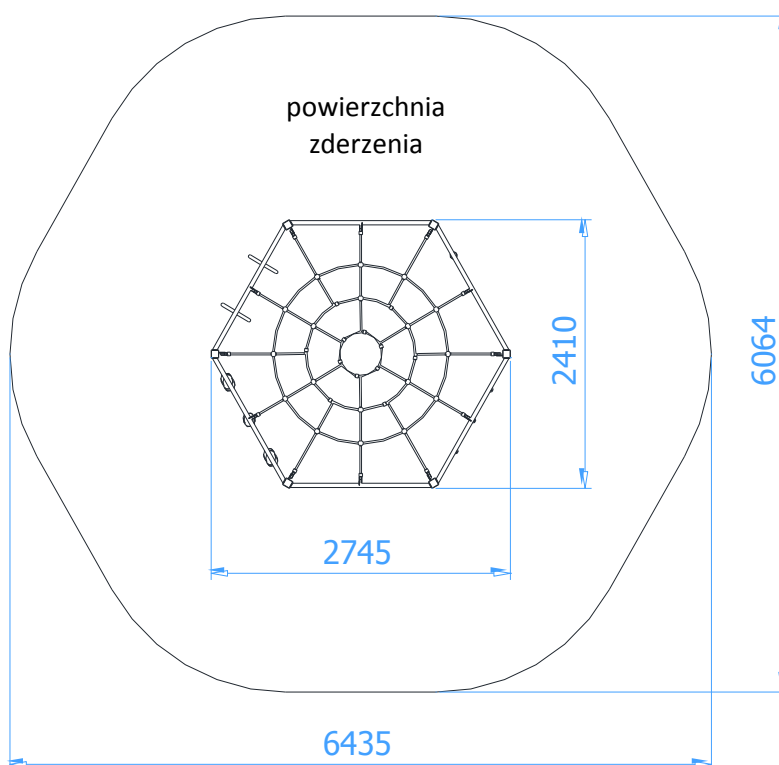
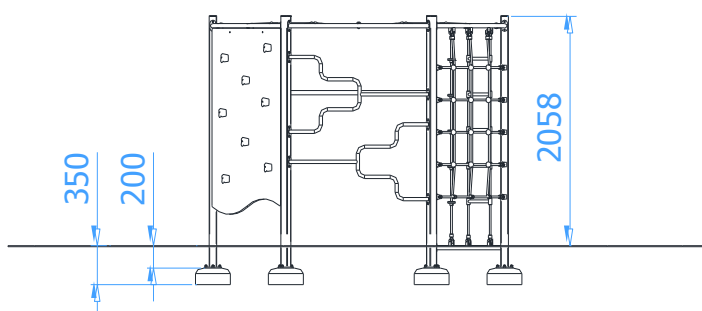


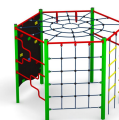
SPIS TREŚCI

WSTĘP.....	2
ETAP 1 – prace przygotowawcze.....	3
ETAP 2 – montaż konstrukcji.....	4
1. Wykaz elementów.....	4
2. Schemat montażu.....	5

WSTĘP

- Maksymalna wysokość swobodnego upadku: 1,99 m
- Głębokość fundamentowania: 0,35 m
- Powierzchnia zderzenia: 6,44 x 6,07 m

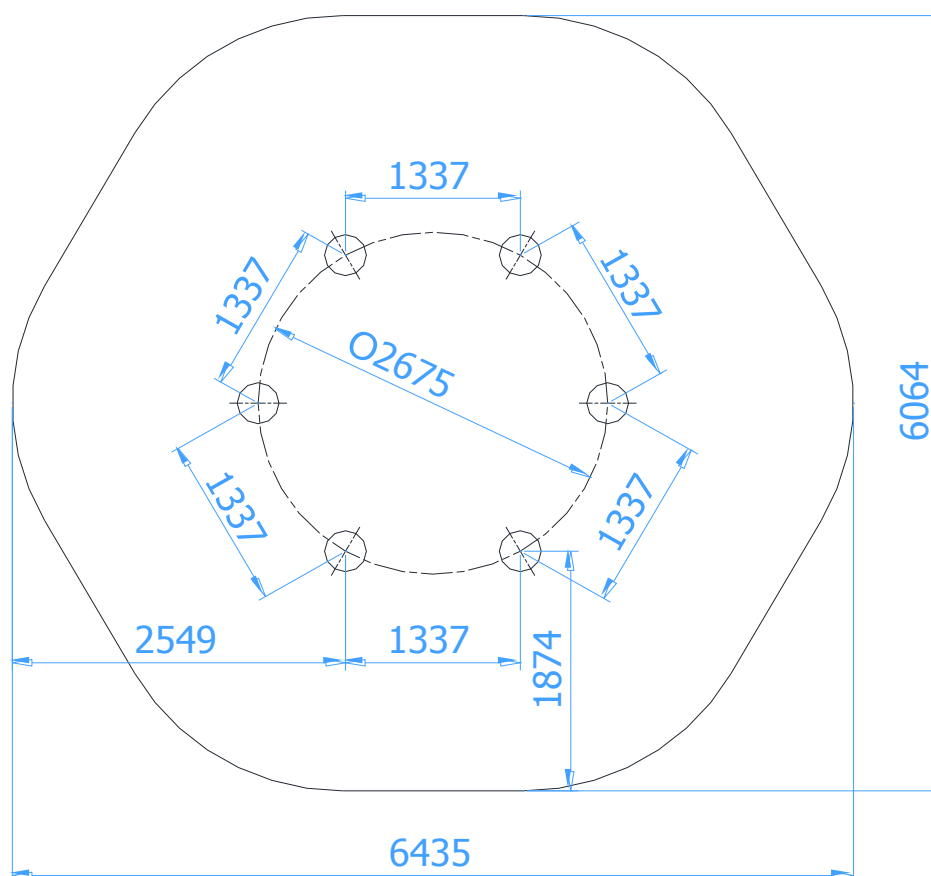




ETAP 1 – prace przygotowawcze

- Miejsce prac montażowych zabezpieczyć przed przebywaniem osób niepowołanych.
- Konstrukcję ustawić w pożądanym miejscu zachowując wymaganą powierzchnię zderzenia.
- Zaznaczyć orientacyjne miejsca styku słupów z gruntem.

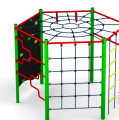
Rozstaw betonów:



UWAGA !

Wszystkie czynności należy wykonywać zgodnie z zasadami BHP.

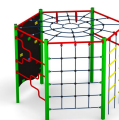
W rozstawie betonów należy przyjąć tolerancję ± 50 mm.



ETAP 2 – montaż konstrukcji

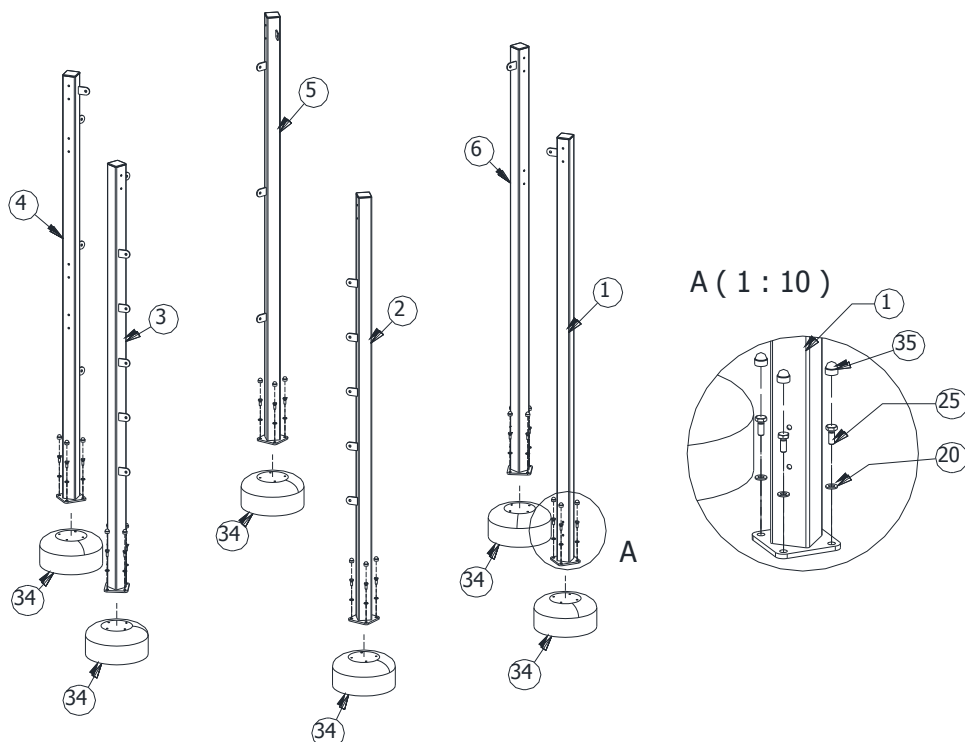
1. Wykaz elementów

NR	NAZWA CZĘŚCI	WYMIAR	SZT.	NORMA
1	Słup 1		1	s235
2	Słup 2		1	s235
3	Słup 3		1	s235
4	Słup 4		1	s235
5	Słup 5		1	s235
6	Słup 6		1	s235
7	Rura poprzeczna A		1	s235
8	Rura poprzeczna B		1	s235
9	Rura poprzeczna D		1	s235
10	Rura poprzeczna E		1	s235
11	Rura poprzeczna F		2	s235
12	Rura poprzeczna G		1	s235
13	Rura poprzeczna H		1	s235
14	Zespół drabinki		1	
15	Zespół liny wspinaczkowej		1	
16	Zespół ścianka wspinaczkowa		1	
17	Zespół przepłotni		2	s235
18	Siatka sześciokątna		1	
19	Zespół ściana wspinaczkowa linowa		1	
20	Podkładka	Ø20xØ10,5x2 (M10)	61	
21	Podkładka sprężysta	Ø18,1xØ10x2,2 (M10)	44	
22	Podkładka	Ø16xØ8,4x1,6 (M8)	8	
23	Nakrętka	M8	8	
24	Nakrętka	M10	31	
25	Śruba sześciokątna	M10 x 25	24	
26	Śruba z łbem półkolistym	M10 x 20	44	
27	Śruba zamkowa	M8 x 40	8	
28	Śruba sześciokątna	M10 x 30	25	
29	Śruba sześciokątna	M10 x 55	6	
30	Zaślepka kapturek	M8	8	Tw. szt.
31	Zaślepka kołpakowa	M8	8	Tw. szt.
32	Zaślepka kapturek	M10-M12	37	Tw. szt.
33	Zaślepka kołpakowa	M10-M12	37	Tw. szt.
34	Fundament	O-320-4D	6	Beton
35	Maskownica śruby	M10	24	Tw. szt.
36	Zaślepka płaska	70x70	6	Tw. szt.

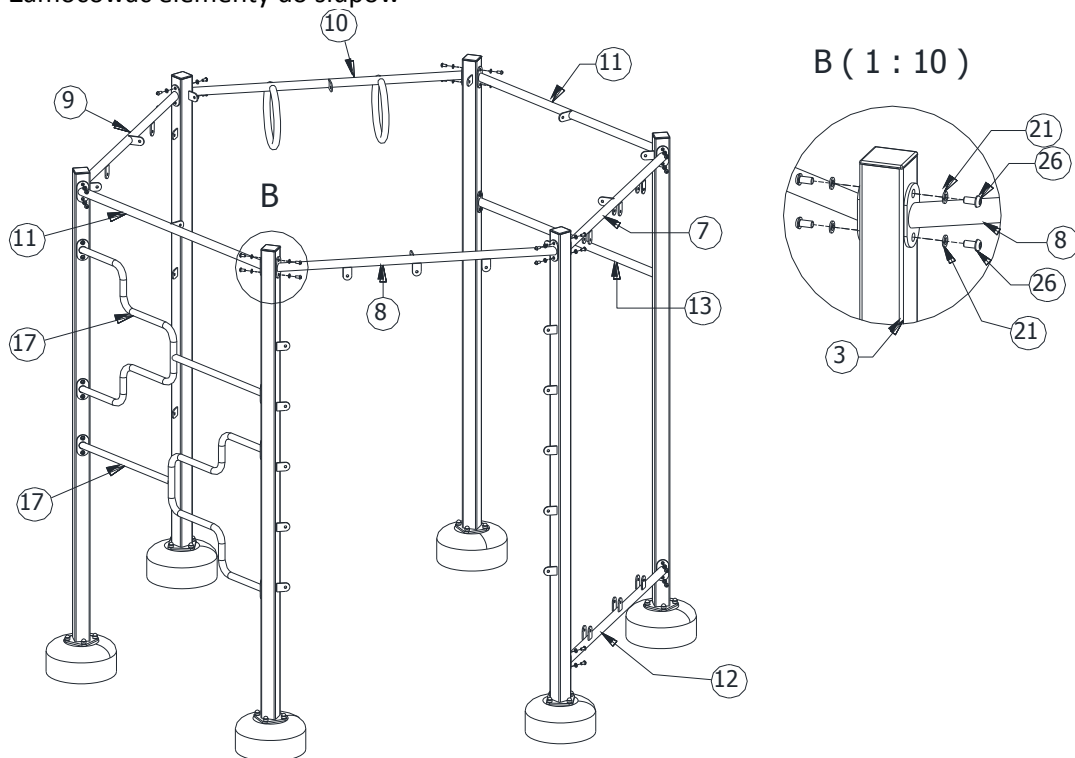


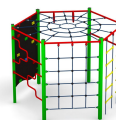
2. Schemat montażu

- Wyznaczyć położenie fundamentów,
- Darni (jeżeli występuje) wyciąć, odłożyć na bok, wykopać otwory pod fundamenty na požądaną głębokość,
- Wstawić fundamenty do otworów,
- Wstawić i zamontować słupy do fundamentów,

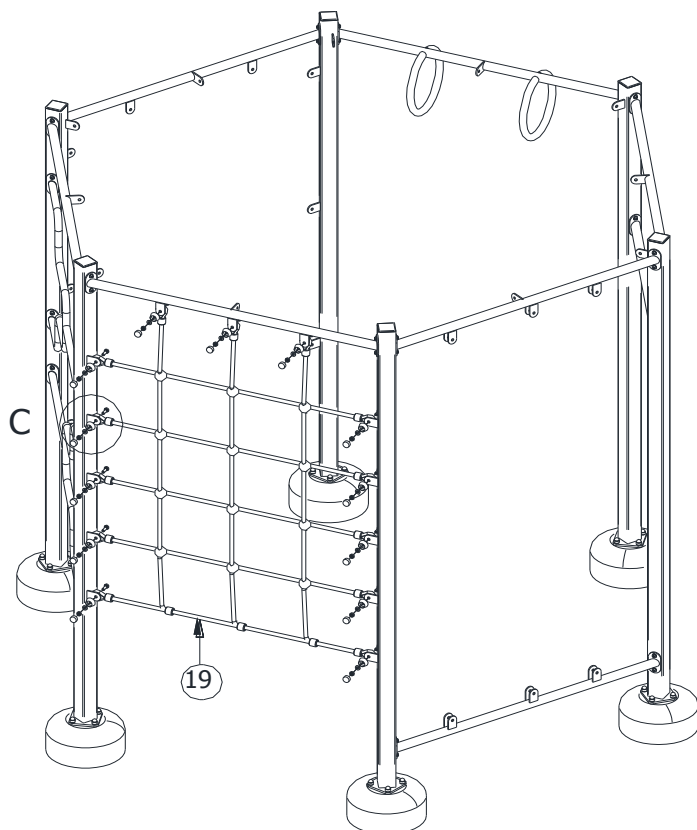


- Zamocować elementy do słupów

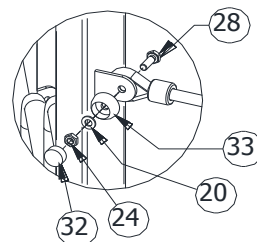




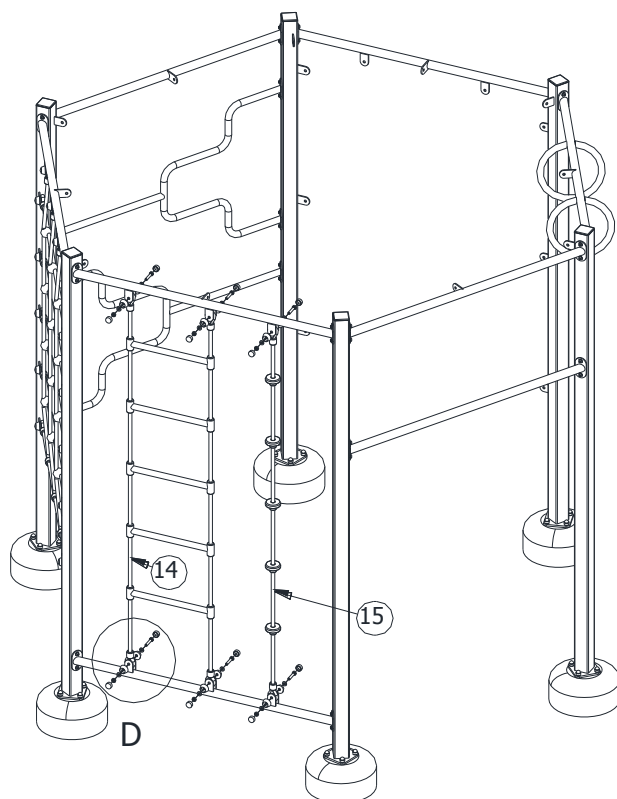
- Zamocować ściankę wspinaczkową linową



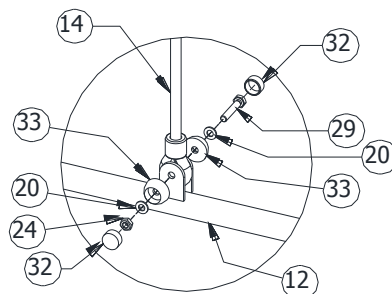
C (1 : 10)

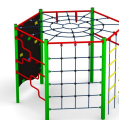


- Zamocować drabinkę i linę wspinaczkową

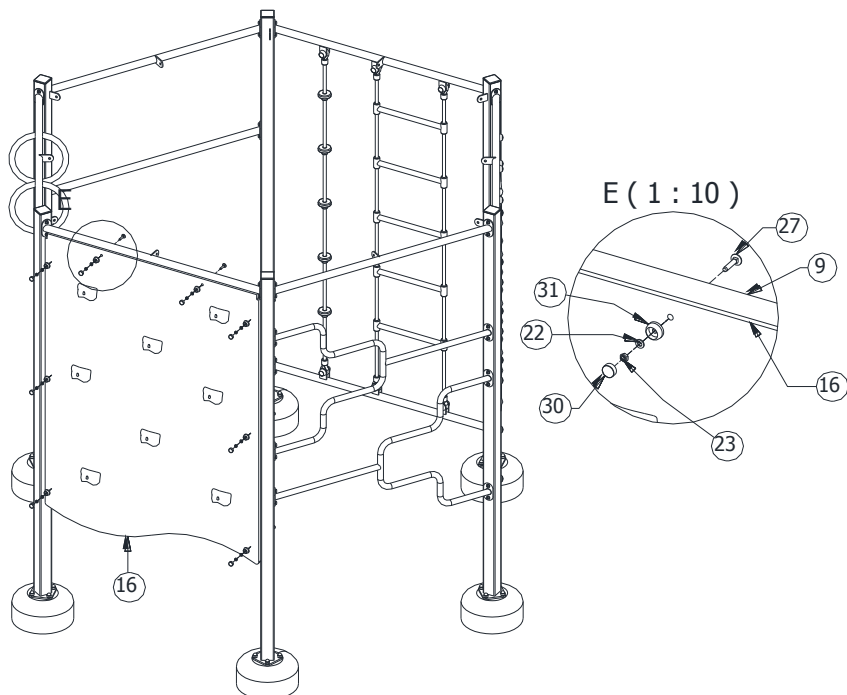


D (1 : 10)

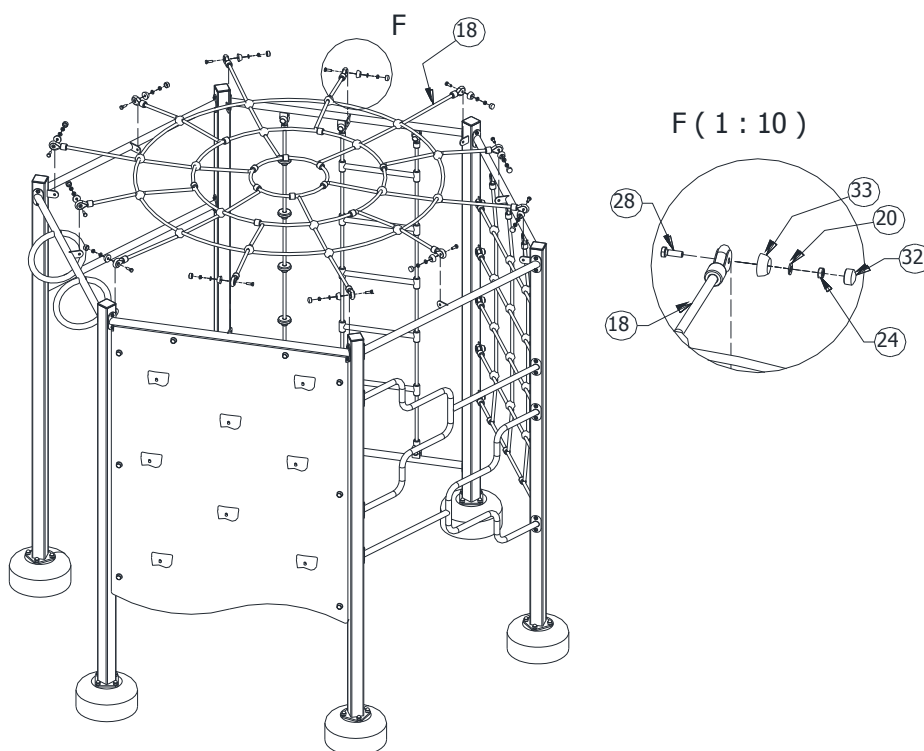




- Zamocować ściankę wspinaczkową



- Zamocować siatkę sześciokątną



- Wypoziomować i wypionować konstrukcję sprawdzając, czy znak poziomy podstawowego pokrywa się z poziomem terenu
- Usunąć powstałe luzy w połączeniach.
- Zasypać otwory ziemią, ubić i wyrównać darnią (jeżeli występuje) do poziomu gruntu.
- Zamontować tabliczkę znamionową.