

INSTRUKCJA MONTAŻU

Obowiązuje od: 05-08-2021 r.

INSTRUKCJA MONTAŻU URZĄDZENIA:

2145 SZEŚCIOKĄT SPRAWNOŚCIOWY



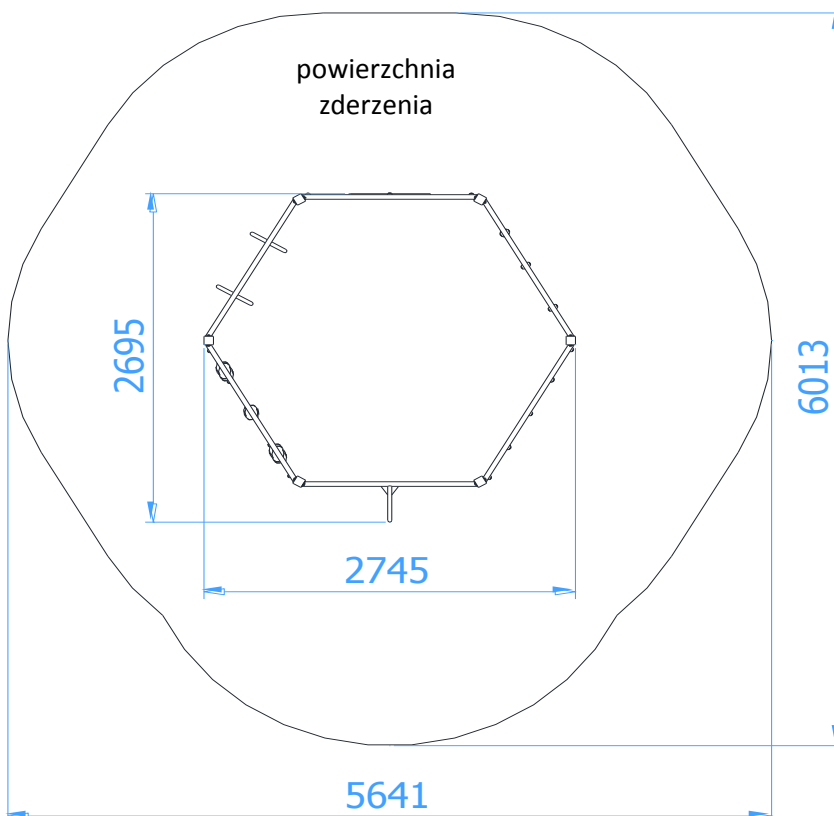
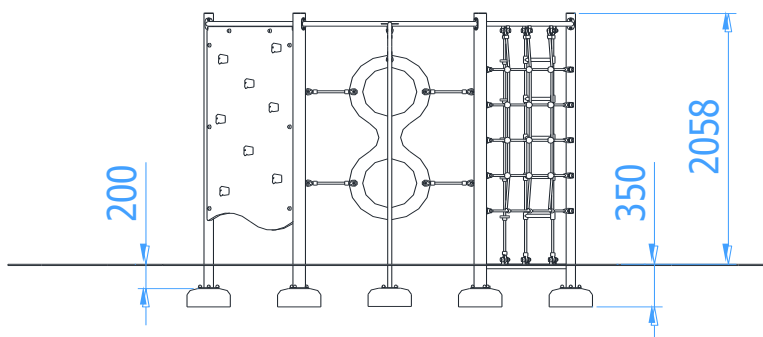


SPIS TREŚCI

WSTĘP.....	2
ETAP 1 – prace przygotowawcze.....	3
ETAP 2 – montaż konstrukcji.....	4
1. Wykaz elementów.....	4
2. Schemat montażu.....	5

WSTĘP

- Maksymalna wysokość swobodnego upadku: 1,99 m
- Głębokość fundamentowania: 0,35 m
- Powierzchnia zderzenia: 5,65 x 6,02m

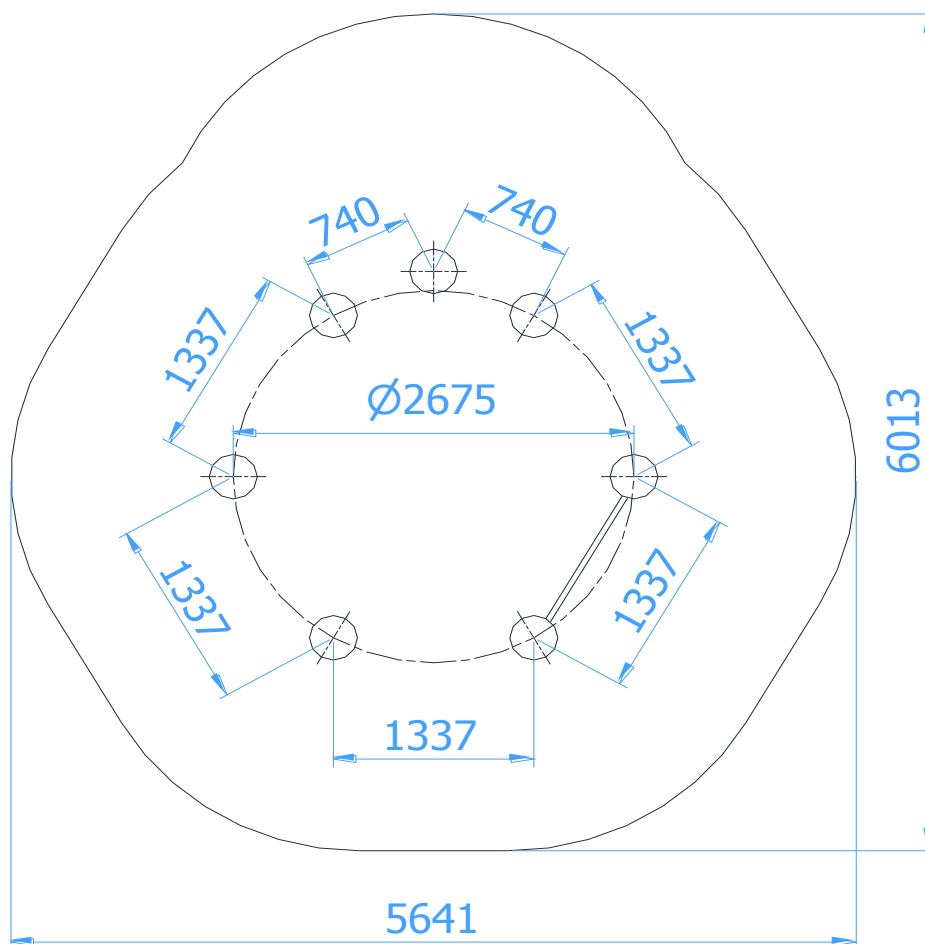




ETAP 1 – prace przygotowawcze

- Miejsce prac montażowych zabezpieczyć przed przebywaniem osób niepowołanych.
- Konstrukcję ustawić w pożądanym miejscu zachowując wymaganą powierzchnię zderzenia.
- Zaznaczyć orientacyjne miejsca styku słupów z gruntem.

Rozstaw betonów:



UWAGA !

Wszystkie czynności należy wykonywać zgodnie z zasadami BHP.

W rozstawie betonów należy przyjąć tolerancję ± 50 mm.



ETAP 2 – montaż konstrukcji

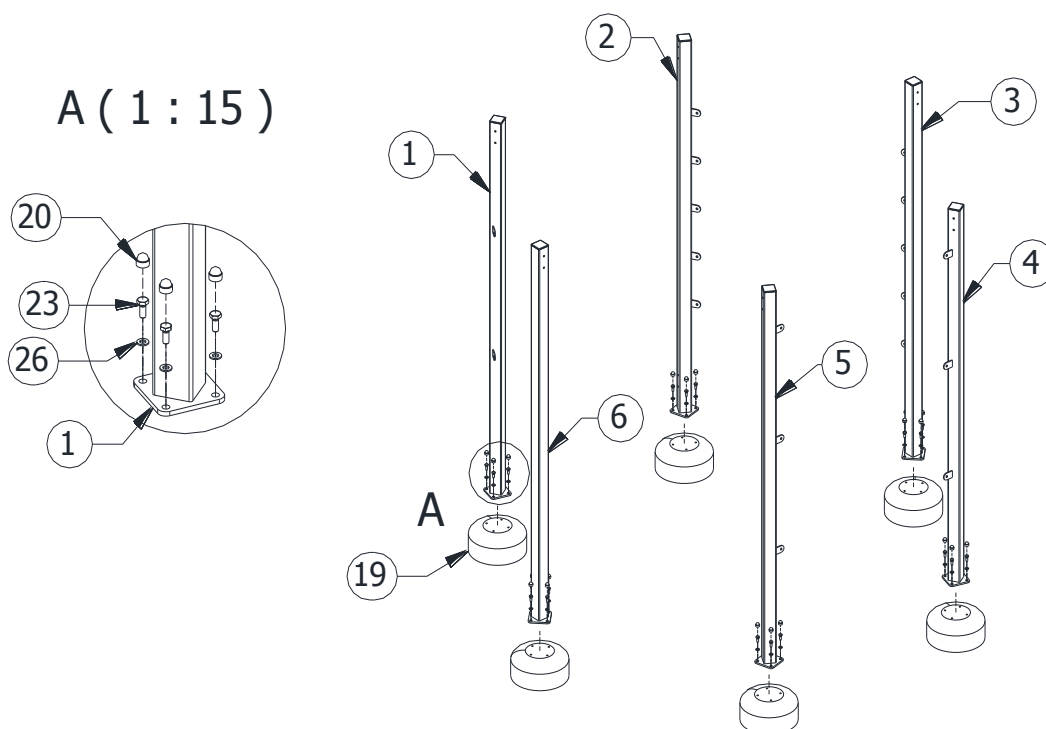
1. Wykaz elementów

NR	NAZWA CZĘŚCI	WYMIAR	SZT.	NORMA
1	Słup 1		1	
2	Słup 2		1	
3	Słup 3		1	
4	Słup 4		1	
5	Słup 5		1	
6	Słup 6		1	
7	Rura poprzeczna A		1	
8	Rura poprzeczna B		1	
9	Rura poprzeczna C		1	
10	Rura poprzeczna D		1	
11	Rura poprzeczna E		1	
12	Rura poprzeczna F		1	
13	Rura poprzeczna G		1	
14	Zespół drabinki		1	
15	Zespół liny wspinaczkowej		1	
16	Zespół ściana wspinaczkowa linowa		1	
17	Zespół ścianka wspinaczkowa		1	
18	Zespół ściana z kołami		1	
19	Fundament	O-320-4D	7	
20	Maskownica śruby	M10	28	
21	Śruba zamkowa	M8 x 40	8	DIN 603
22	Śruba sześciokątna	M10 x 55	6	DIN 933
23	Śruba sześciokątna	M10 x 25	28	DIN 933
24	Śruba sześciokątna	M10 x 30	18	DIN 933
25	Śruba z łbem półkolistym	M10 x 20	28	ISO 7380
26	Podkładka	Ø20xØ10,5x2 (M10)	58	DIN 125
27	Podkładka sprężysta	Ø18,1xØ10x2,2 (M10)	28	DIN 127
28	Podkładka	Ø16xØ8,4x1,6 (M8)	8	DIN 125
29	Nakrętka	M10	24	DIN 934
30	Nakrętka	M8	8	DIN 934
31	Zaślepka kapturek	M8	8	
32	Zaślepka kołpakowa	M8	8	
33	Zaślepka kołpakowa	M10-M12	30	
34	Zaślepka kapturek	M10-M12	30	

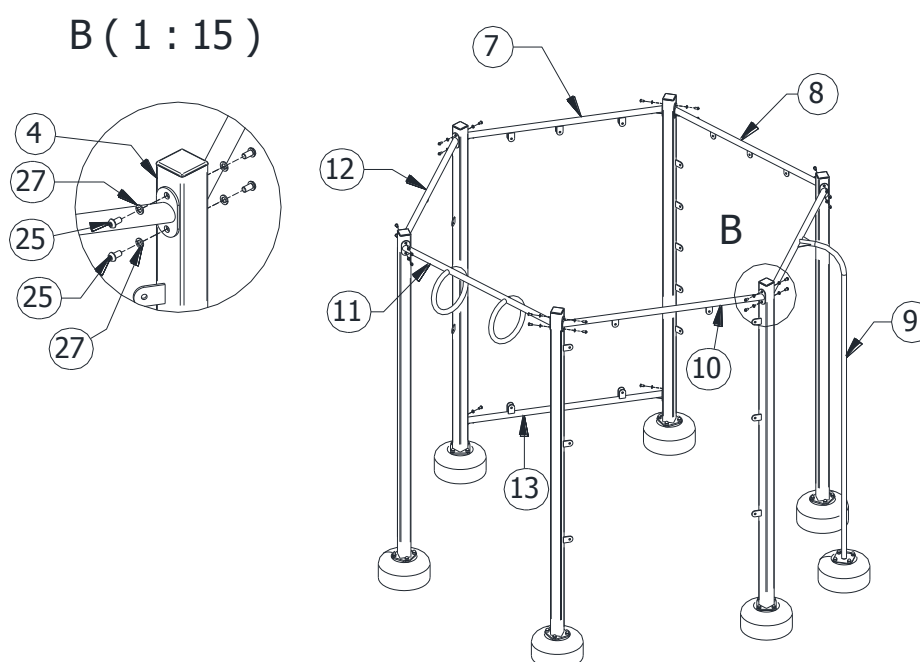


2. Schemat montażu

- Wyznaczyć położenie fundamentów,
- Darni (jeżeli występuje) wyciąć, odłożyć na bok, wykopać otwory pod fundamenty na požądaną głębokość,
- Wstawić fundamenty do otworów,
- Wstawić i zamontować słupy (poz. 1, 2, 3, 4, 5, 6) do fundamentów (poz. 19) za pomocą poz. 20, 23, 26.

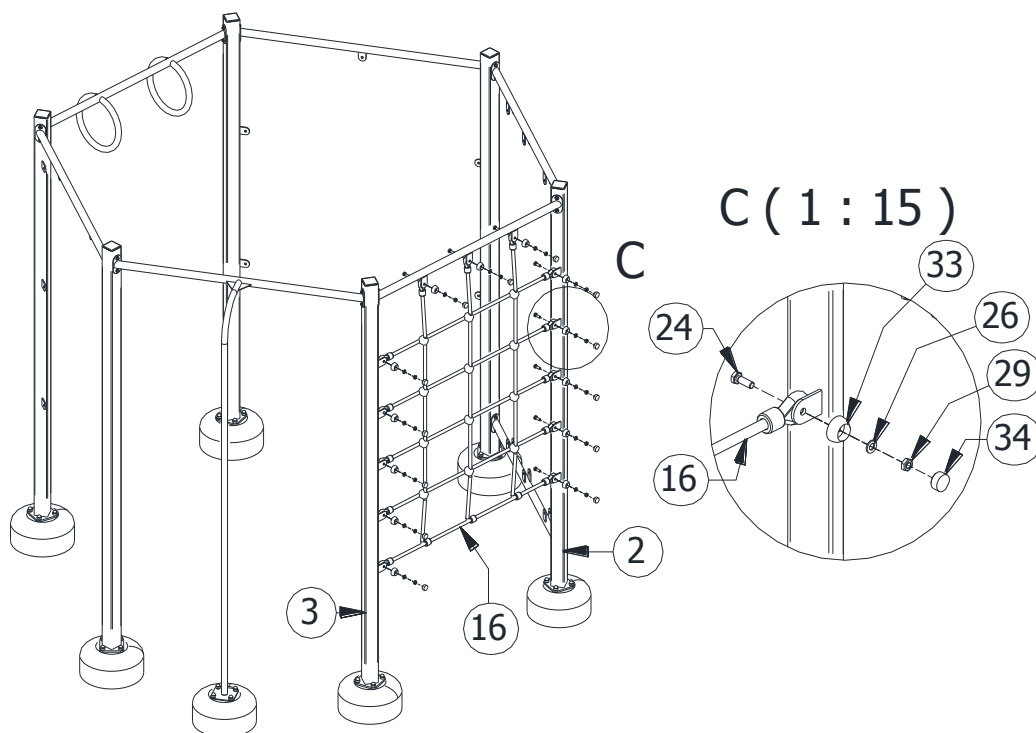


- Zamocować elementy (poz. 7, 8, 9, 10, 11, 12, 13) do słupów poz. (1, 2, 3, 4, 5, 6) za pomocą poz. 25, 27.

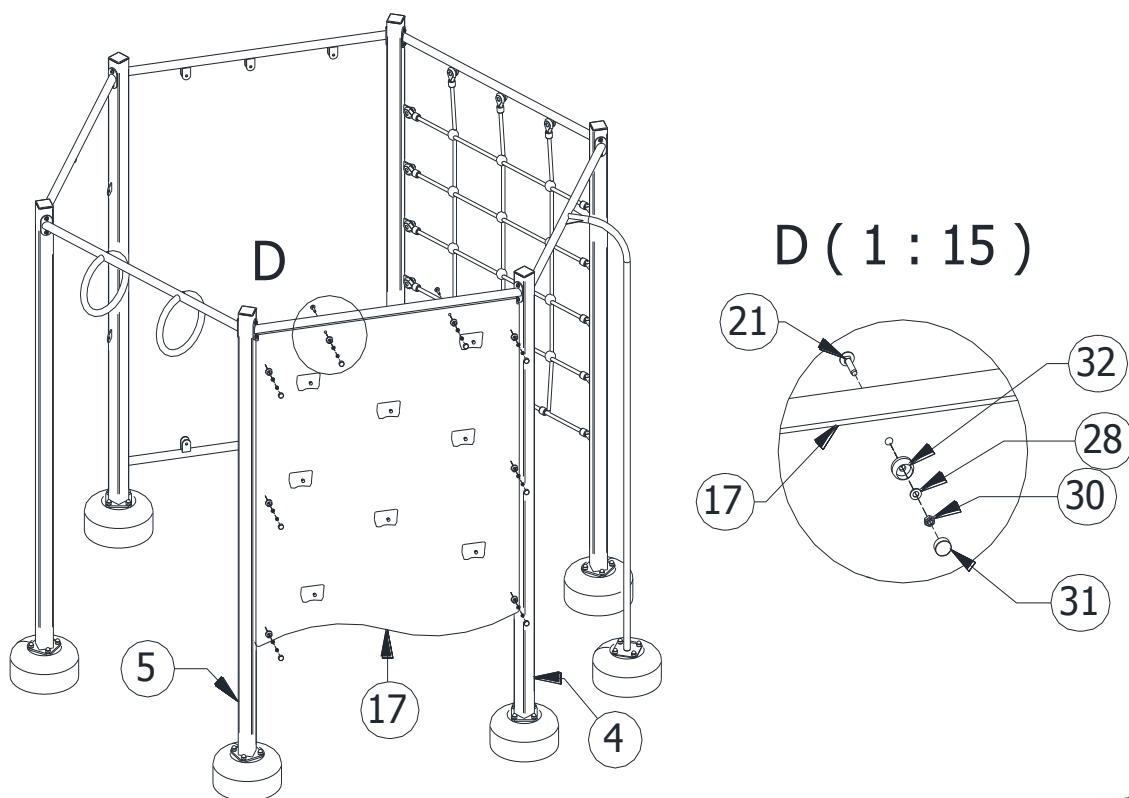




- Zamocować ściankę wspinaczkową linową (poz. 16) do słupów (poz. 2, 3) za pomocą poz. 24, 26, 29, 33, 34

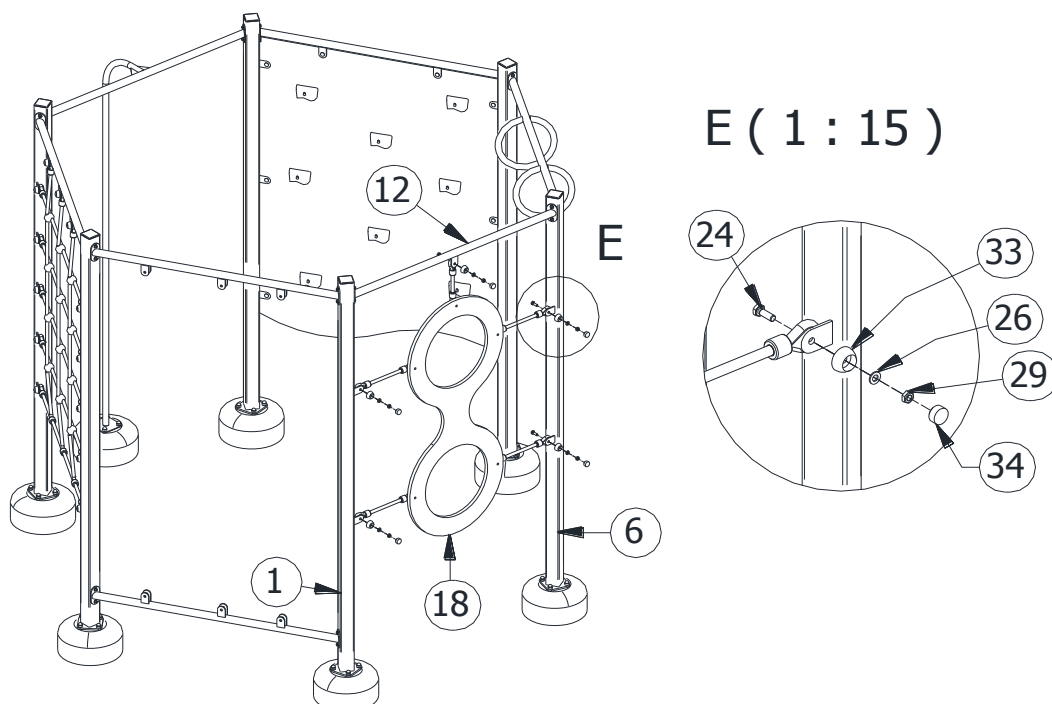


- Zamocować ściankę wspinaczkową (poz. 17) do słupów (poz. 4, 5) za pomocą poz. 17, 28, 30, 31, 32.

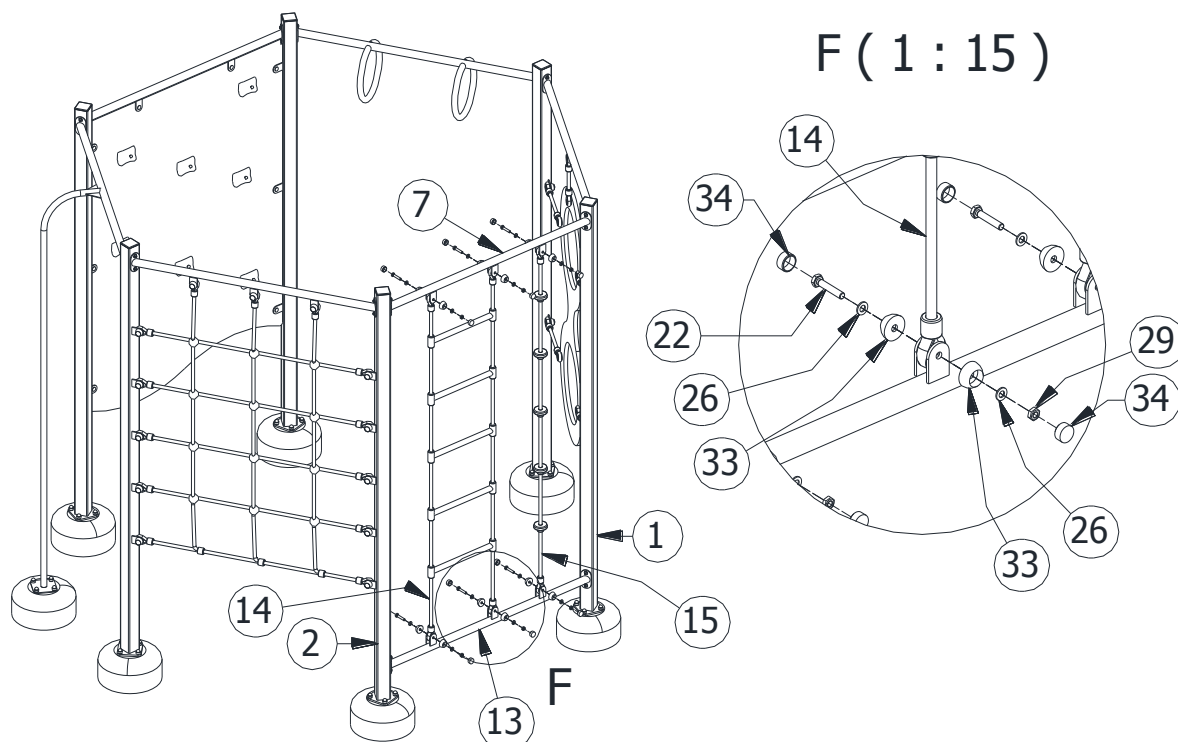




- Zamocować ściankę z kołami (poz. 18) do słupów (poz. 1, 6) za pomocą poz. 24, 26, 29, 33, 34



- Zamocować drabinkę i linę wspinaczkową (poz. 14, 15) do elementów poz. 7, 13 za pomocą poz. 22, 26, 29, 33, 34.



- Wypoziomować i wypionować konstrukcję sprawdzając, czy znak poziomy podstawowego pokrywa się z poziomem terenu
- Usunąć powstałe luzy w połączeniach.
- Zasypać otwory ziemią, ubić i wyrównać darnią (jeżeli występuje) do poziomu gruntu.
- Zamontować tabliczkę znamionową.