

Instrukcja montażu



Temat/Nazwa:

Zjeżdżalnie

Utworzenie:

2010-05-12

Symbol:

2149,2150,2151

Przeznaczenie:

Zabawowe

Uwagi:

Zasady ogólne

Urządzenie montować zgodnie z projektem zagospodarowania terenu, a w przypadku jego braku, z zachowaniem poniższych zasad:

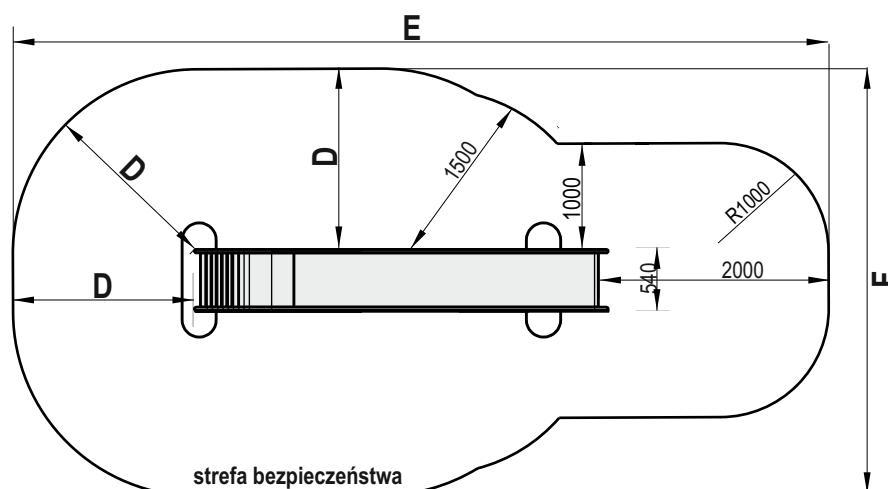
- Montaż urządzeń dokonać z zachowaniem odpowiednich stref bezpieczeństwa i użytkowania sąsiednich urządzeń istniejących oraz planowanych, zgodnie z zasadami zawartymi w PN EN 1176.
- W strefie funkcjonowania urządzenia należy zapewnić nawierzchnię w zależności od możliwości swobodnego upadku dla danego urządzenia zgodnie z PN EN 1177. Urządzenia należy montować tak, aby ślizg zjeżdżalni nie był skierowany w kierunku południowym.
- Montaż urządzenia należy wykonać na terenie równym i płaskim, niezwłocznie po dostarczeniu na miejsce budowy, zabezpieczając obszar prac montażowych przed osobami niepowołanymi.
- Podczas prac montażowych stosować się do instrukcji montażu danego urządzenia.
- Montaż urządzeń w terenie należy rozpocząć od dokładnego wyznaczenia miejsc montażu wszystkich urządzeń z zachowaniem odpowiednich stref bezpieczeństwa dla każdego urządzenia.
- Strefy bezpieczeństwa nie powinny na siebie zachodzić.
- Do montażu urządzeń należy użyć odpowiednich narzędzi i środków technicznych.

Sposób montażu

1. Montaż urządzenia rozpoczynamy od zaplanowania ułożenia go w terenie, zwracając uwagę na jego strefę bezpieczeństwa i elementy sąsiadujące. W tym celu należy skorzystać z przymiaru metrowego, zwracając uwagę na ciągi komunikacyjne wokół urządzenia.
2. Wymiary strefy bezpieczeństwa urządzenia przedstawia rys. 1.

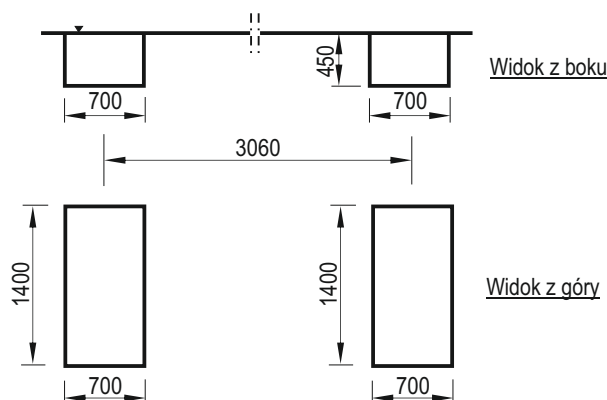
Parametr Symbol artykułu	D [mm]	E [mm]	F [mm]
2149	1550	6959	3640
2150	1700	7529	3940
2151	1850	8059	4240

Rys.1



3. Po wyznaczeniu miejsca montażu zjeżdżalni przystępujemy do wykonania dwóch wykopów fundamentowych. Wykopy te mają wymiary 700x1400mm (szer. x dług.) i głębokość 450mm. Rozstaw wykopów zależy od modelu zjeżdżalni. Sposób wykonania wykopów i ich rozstaw w zależności od modelu zjeżdżalni pokazano na rys.2

Rys.2



UWAGA ! Korzystanie z urządzenia przez dzieci może mieć miejsce tylko i wyłącznie pod nadzorem dorosłych.



Temat/Nazwa:

Zjeżdżalnie

Uwagi:

Utworzenie:

2010-05-12

Symbol:

2149, 2150, 2151

Przeznaczenie:

Zabawowe

Instrukcja montażu

Sposób montażu

4. Po wykonaniu wykopów wykładamy dna wykopów warstwą podsypki piaskowej o grubości 100mm, którą zagęszczamy, poziomujemy i równamy.

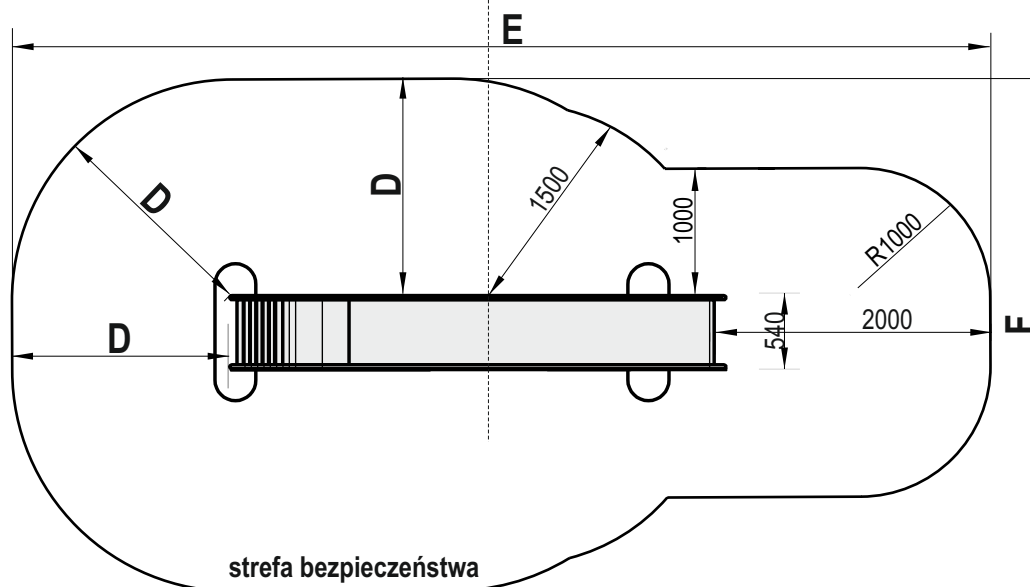
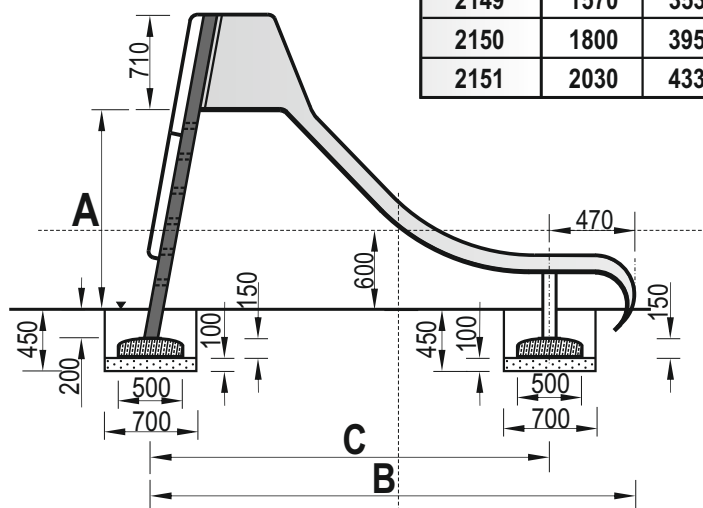
Górny poziom podsypki piaskowej powinien wynosić ok 350mm poniżej poziomu terenu.

5. W przygotowany wykop wstawiamy urządzenie z fundamentami i ustawiamy urządzenie tak aby poziom terenu był dokładnie równo z oznaczeniem na zjeżdżalni "POZIOM GRUNTU". Dodatkowo za pomocą poziomicy korygujemy ewentualne odchyłki urządzenia od pionu.

Ułożenie urządzenia w wykopach wraz z podstawowymi wymiarami montażowymi przedstawiono na rys.3.

Rys.3

Parametr Symbol artykułu	A [mm]	B [mm]	C [mm]	D [mm]	E [mm]	F [mm]	waga [kg]
2149	1570	3530	3060	1550	6959	3640	120+360
2150	1800	3950	3480	1700	7529	3940	143+360
2151	2030	4330	3860	1850	8059	4240	168+360



6. Gdy urządzenie jest już prawidłowo ułożone zasypujemy otwory urobkiem z wykopu, pamiętając aby zagęszczać każdą kolejną 100mm warstwę zasypywanego gruntu.

7. Teren wokół zjeżdżalni równamy i sprzątamy po pracach montażowych.

Zalecenia i uwagi

- Zjeżdżalnie projektowane i instalowane do użytku dla dzieci młodszych zaleca się oddzielić od tych urządzeń, które są przeznaczone dla starszych grup wiekowych.
- Miejsce montażu należy uzgodnić z właścicielem lub zarządcą terenu.
- Należy zwrócić szczególną uwagę aby zamontowane urządzenie nie ograniczało dróg komunikacji i nie blokowało dróg ewakuacyjnych.

UWAGA ! Korzystanie z urządzenia przez dzieci może mieć miejsce tylko i wyłącznie pod nadzorem dorosłych.