

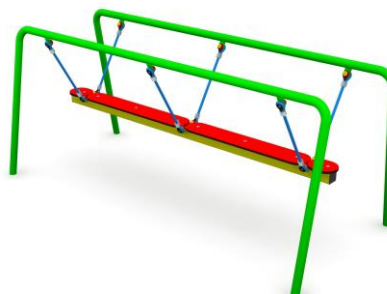
KARTA TECHNICZNA

RÓWNOWAŻNIA LINOWA

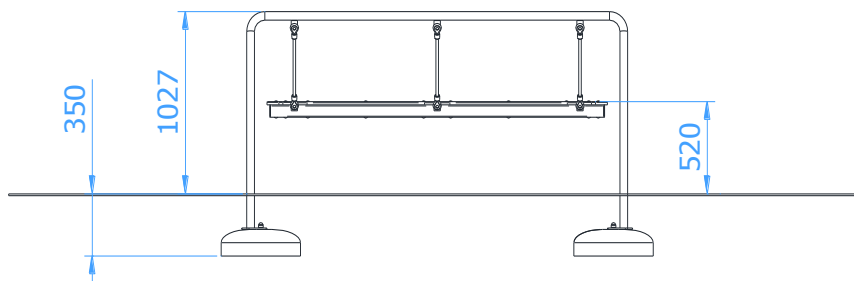
Numer katalogowy: 2170

Obowiązuje od: 29-11-2018

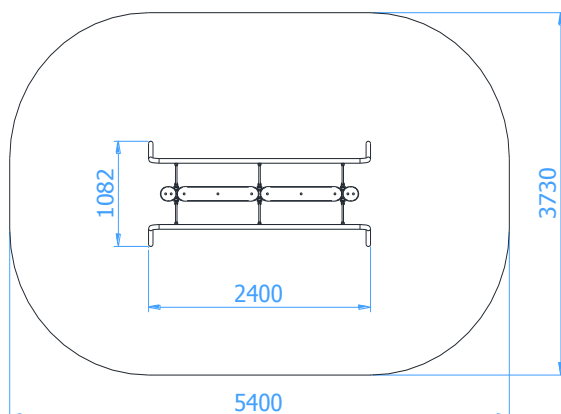
Maksymalna wysokość swobodnego upadku:	0,52 m
Wymiary urządzenia (dł. x szer. x wys.)	2,40 x 1,09 x 1,03 m
Wymiary powierzchni zderzenia (dł. x szer.)	5,40 x 3,73 m
Pole powierzchni zderzenia	18,2 m ²



Wymiary urządzenia



Wymiary powierzchni zderzenia



Dopuszczalna nawierzchnia amortyzująca

- Brak szczegółowych wymagań

Nawierzchnia amortyzująca powinna być wykonana na całej powierzchni zderzenia. Nawierzchnię sypką należy wykonać tak, aby jej grubość była o 100mm większa niż wartość minimalna podana powyżej.

Opis techniczny

- Konstrukcja urządzenia wykonana z rury stalowej $\varnothing 48,3 \times 2,9 \text{ mm}$ oraz profilu stalowego $70 \times 70 \times 3 \text{ mm}$,
- Ruchoma belka wykończona antypoślizgową płytą HDPE o grubości min. 18mm,
- Belka zamocowana do ramy za pomocą lin zbrojonych o średnicy $\varnothing 16 \text{ mm}$,
- Wszystkie elementy stalowe urządzenia zabezpieczona antykorozyjnie i dodatkowo malowane lakierem akrylowym strukturalnym,
- W komplecie znajdują się fundamenty wykonane z betonu B30, ułatwiające montaż.

KARTA TECHNICZNA

Wizualizacja urządzenia

