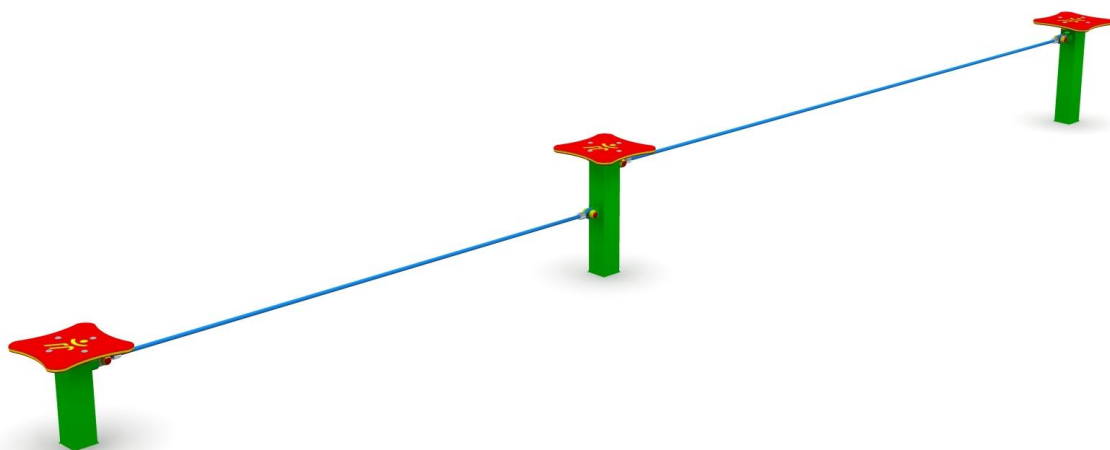


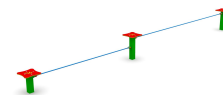
# INSTRUKCJA MONTAŻU

Obowiązuje od: 19-04-2018 r.

## INSTRUKCJA MONTAŻU URZĄDZENIA:

**2180 LINOSKCZEK**



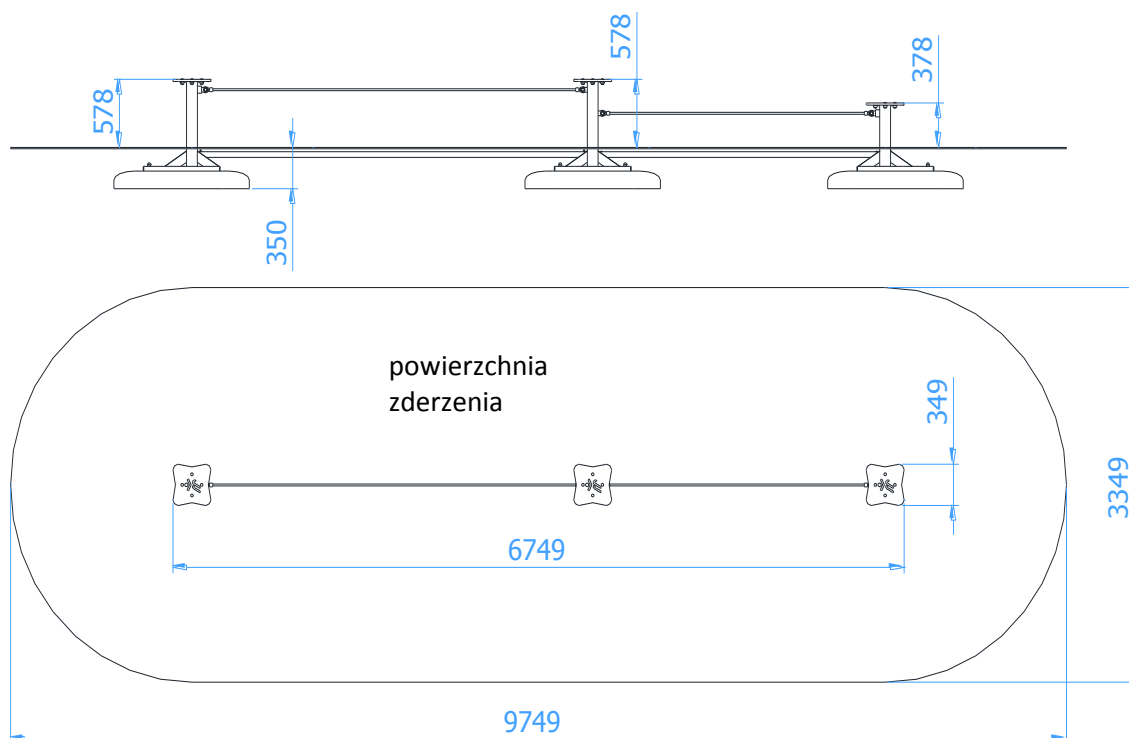


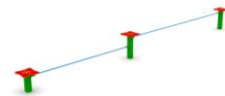
## SPIS TREŚCI

WSTĘP.....	2
ETAP 1 – prace przygotowawcze.....	3
ETAP 2 – montaż konstrukcji.....	3
1. Wykaz elementów.....	3
2. Schemat montażu.....	5

## WSTĘP

- Maksymalna wysokość swobodnego upadku: 0,58 m
- Głębokość fundamentowania: 0,35 m
- Powierzchnia zderzenia: 9,75 x 3,35 m

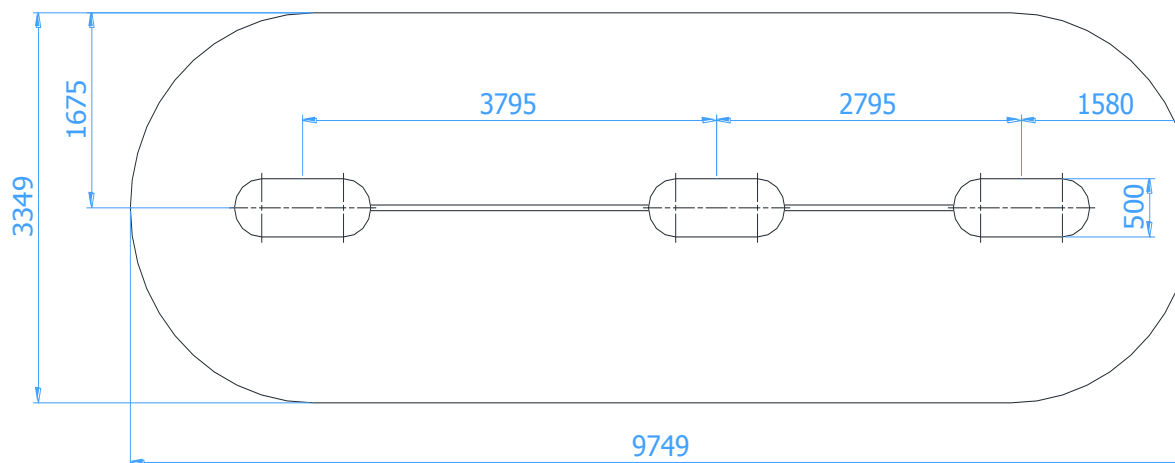




## ETAP 1 – prace przygotowawcze

- Miejsce prac montażowych zabezpieczyć przed przebywaniem osób niepowołanych.
- Konstrukcję ustawić w pożądanym miejscu zachowując wymaganą powierzchnię zderzenia.
- Zaznaczyć orientacyjne miejsca styku słupów z gruntem.

Rozstaw betonów:



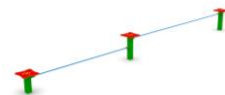
**UWAGA !**

Wszystkie czynności należy wykonywać zgodnie z zasadami BHP.

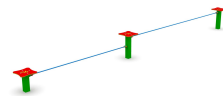
W rozstawie betonów należy przyjąć tolerancję  $\pm 50$  mm.

## ETAP 2 – montaż konstrukcji

### 1. Wykaz elementów

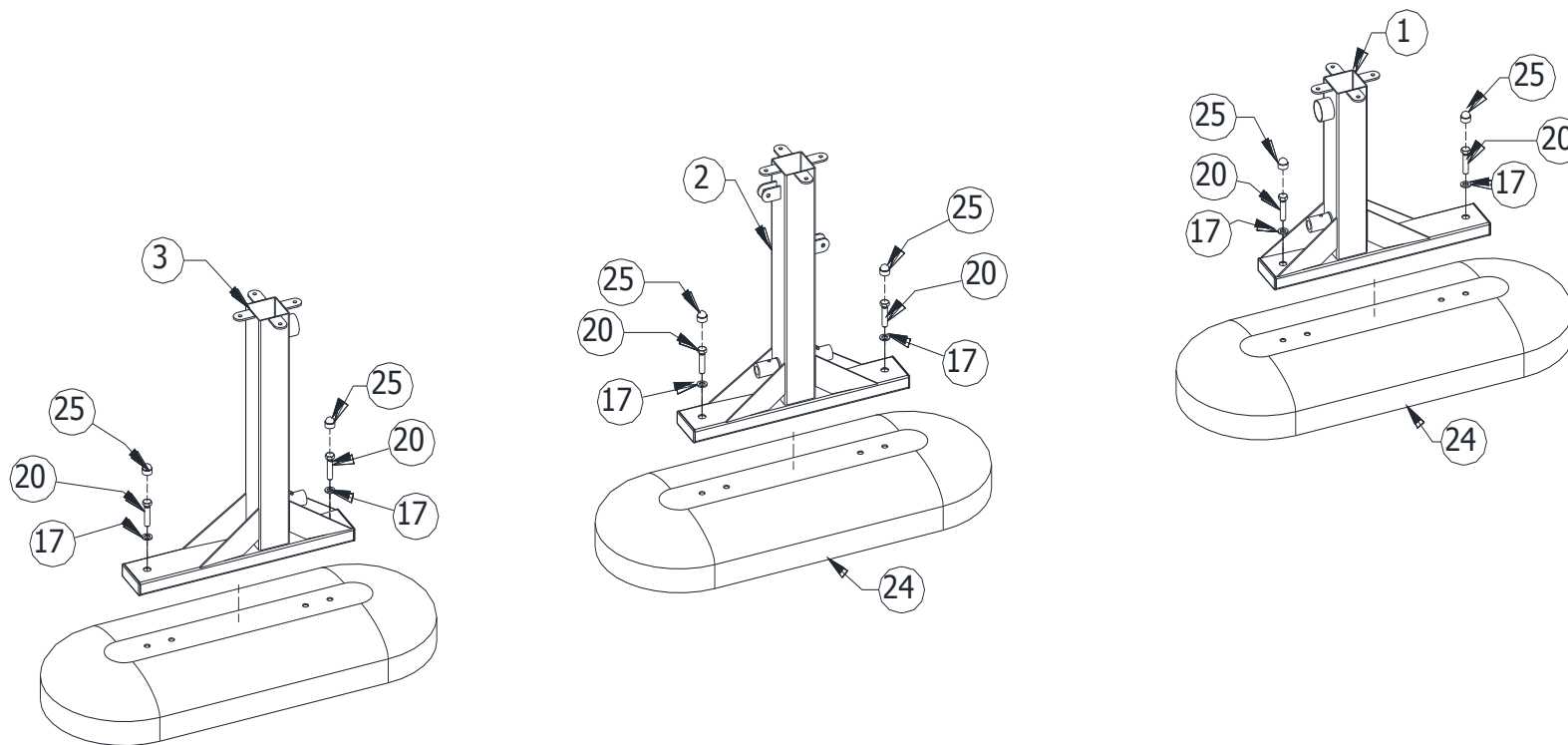


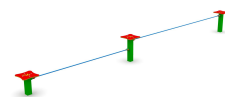
NR	NAZWA CZĘŚCI	WYMIAR	SZT.	NORMA
1	Słup 1		1	
2	Słup 2		1	
3	Słup 3		1	
4	Lina krótka		1	
5	Lina długa		1	
6	Rura dystansowa krótka	Ø48,3x2590	1	
7	Rura dystansowa długa	Ø48,3x3590	1	
8	Płyta podestu	350x350x18	3	
9	Podkładka	Ø60xØ18x5	2	
10	Nakrętka	M16	2	DIN 934
11	Nakrętka samokontrująca	M16	2	DIN 985
12	Nakrętka	M10	14	DIN 934
13	Nakrętka kołpakowa	M8	4	DIN 1587
14	Podkładka sprężysta	M16	2	DIN 127
15	Podkładka	M10	16	DIN 125
16	Podkładka	M8	4	DIN 125
17	Podkładka	M16	6	DIN 125
18	Śruba zamkowa	M10 x 40	12	DIN 603
19	Śruba zamkowa	M8 x 55	4	DIN 603
20	Śruba sześciokątna	M16 x 65	6	DIN 933
21	Śruba sześciokątna	M10 x 60	2	DIN 931
22	Zaślepka kapturek	M10-M12	16	
23	Zaślepka kołpakowa	M10-M12	16	
24	Fundament	OW-1240	3	
25	Maskownica śruby	M16	6	



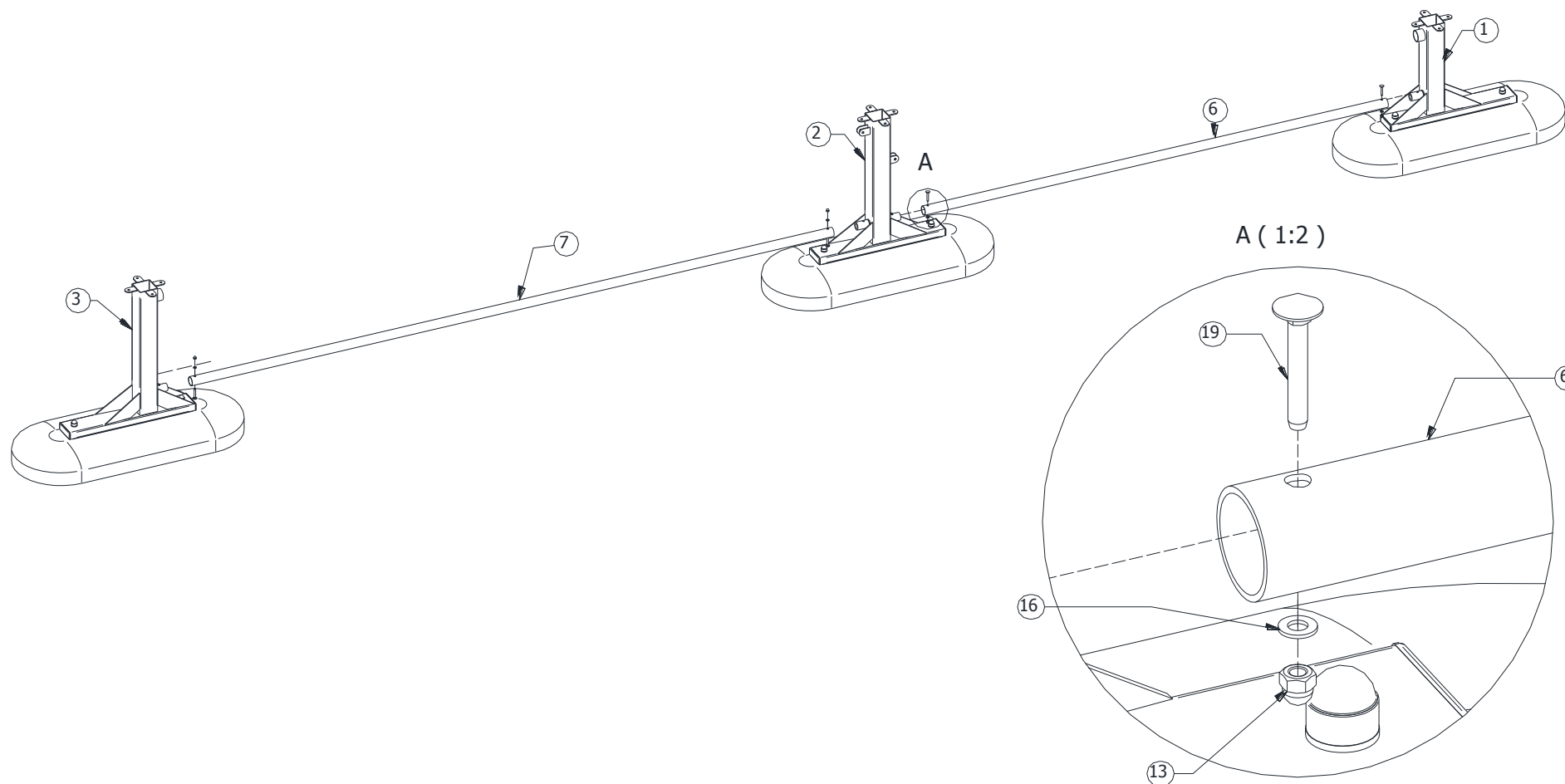
## 2. Schemat montażu

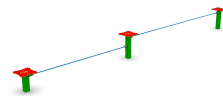
- Wyznaczyć położenie fundamentów,
- Darń (jeżeli występuje) wyciąć, odłożyć na bok, wykopać otwory pod fundamenty na požądaną głębokość,
- Wstawić fundamenty (poz. 24) do otworów,
- Wstawić i zamontować słupy (poz.1,2,3) do fundamentów (poz.24),



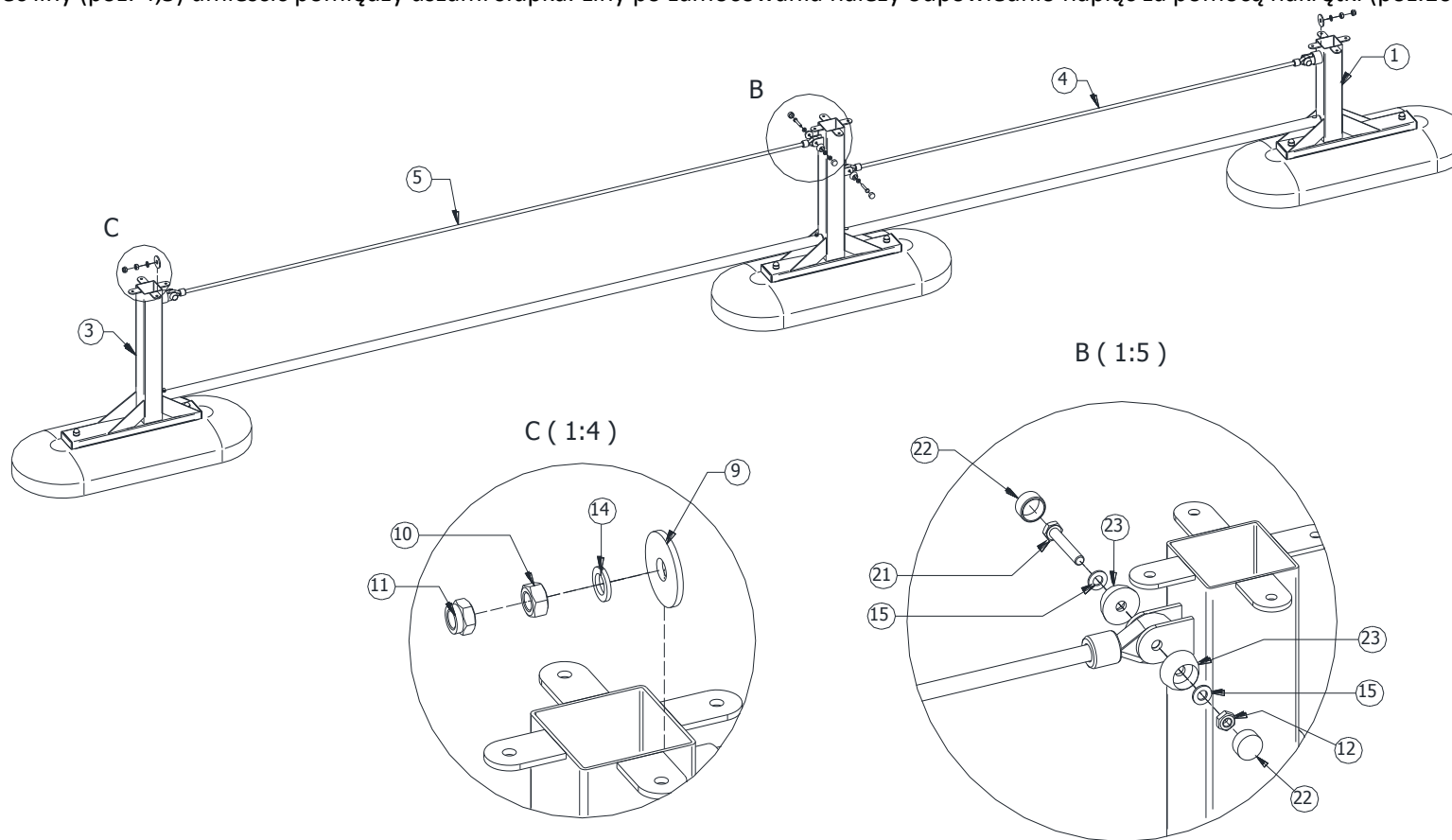


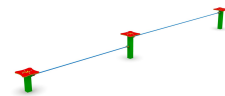
- Słupy (poz. 1,2,3) połączyć ze sobą rurami dystansowymi (poz. 6,7)



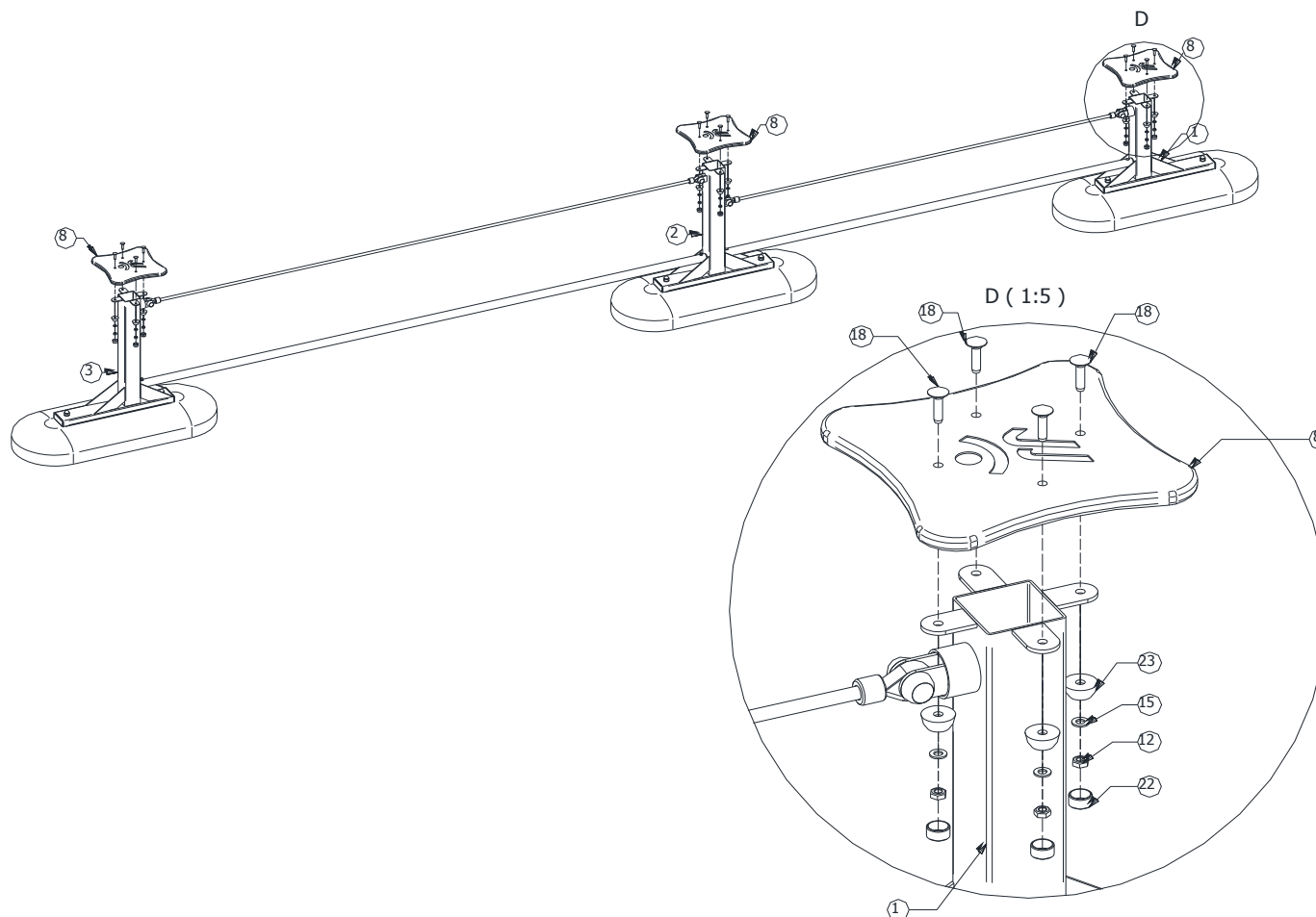


- Zamocować liny (poz. 4,5) między słupami (poz.1,2,3). Zespół napinacza mocowany do jednego z końców liny (poz. 4,5) umieścić w tulei słupka, drugi koniec liny (poz. 4,5) umieścić pomiędzy uszami słupka. Liny po zamocowaniu należy odpowiednio napiąć za pomocą nakrętki (poz.10).





- Do górnych powierzchni słupków (poz.1,2,3) zamocować płyty (poz. 8)



- Wypoziomować i wypionować konstrukcję sprawdzając, czy znak poziomu podstawowego pokrywa się z poziomem terenu
- Usunąć powstałe luzy w połączeniach.
- Zasypać otwory ziemią, ubić i wyrównać darnią (jeżeli występuje) do poziomu gruntu.
- Zamontować tabliczkę znamionową.