



Temat/Nazwa:

Kosz na śmieci poj.35 litrów

Utworzenie:

2010-02-16

Symbol:

0220,0221

Przeznaczenie:

Komunalne

Skala:

1:20

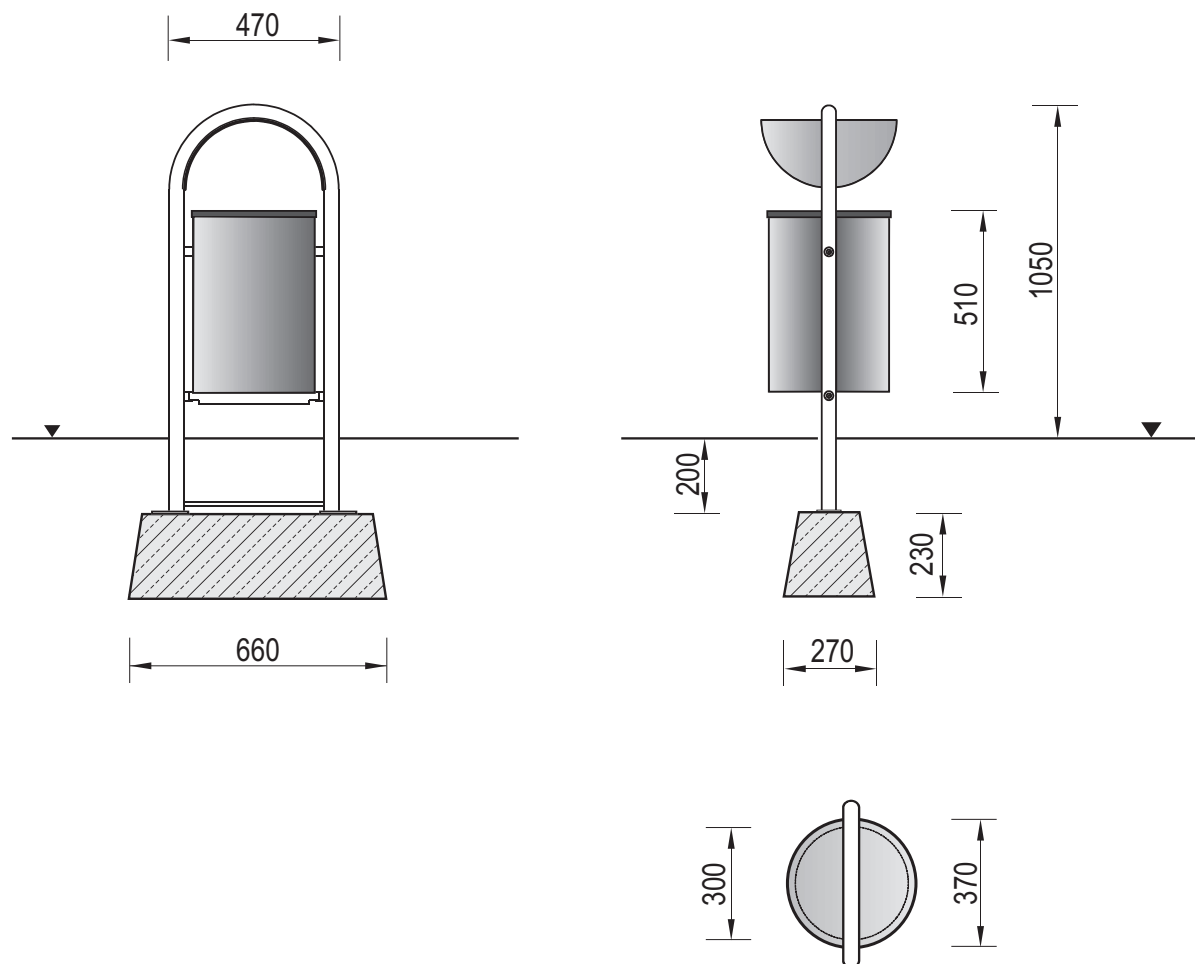
Materiał:

Elementy i rury stalowe, beton, plastik

Waga:

27+65kg

Uwagi:



Charakterystyka urządzenia

- Konstrukcja urządzenia wykonana jest z rury stalowej $\varnothing 48,3 \times 2,9$ mm.
- Daszek urządzenia z blachy $\neq 3$ mm, na stałe połączony z konstrukcją.
- Kosz wyposażony w zamek uwalniający/blokujący wyciągnięcie wiadra w celu opróżnienia.
- Całość urządzenia ocynkowana ogniowo.
- W komplecie znajdują się prefabrykaty betonowe ułatwiające montaż w gruncie..

UWAGA ! Urządzenie należy wykorzystywać wyłącznie zgodnie z jego przeznaczeniem.