



Obowiązuje od: 14-09-2016 r.

INSTRUKCJA MONTAŻU URZĄDZENIA:

2202 Karuzela Bączek



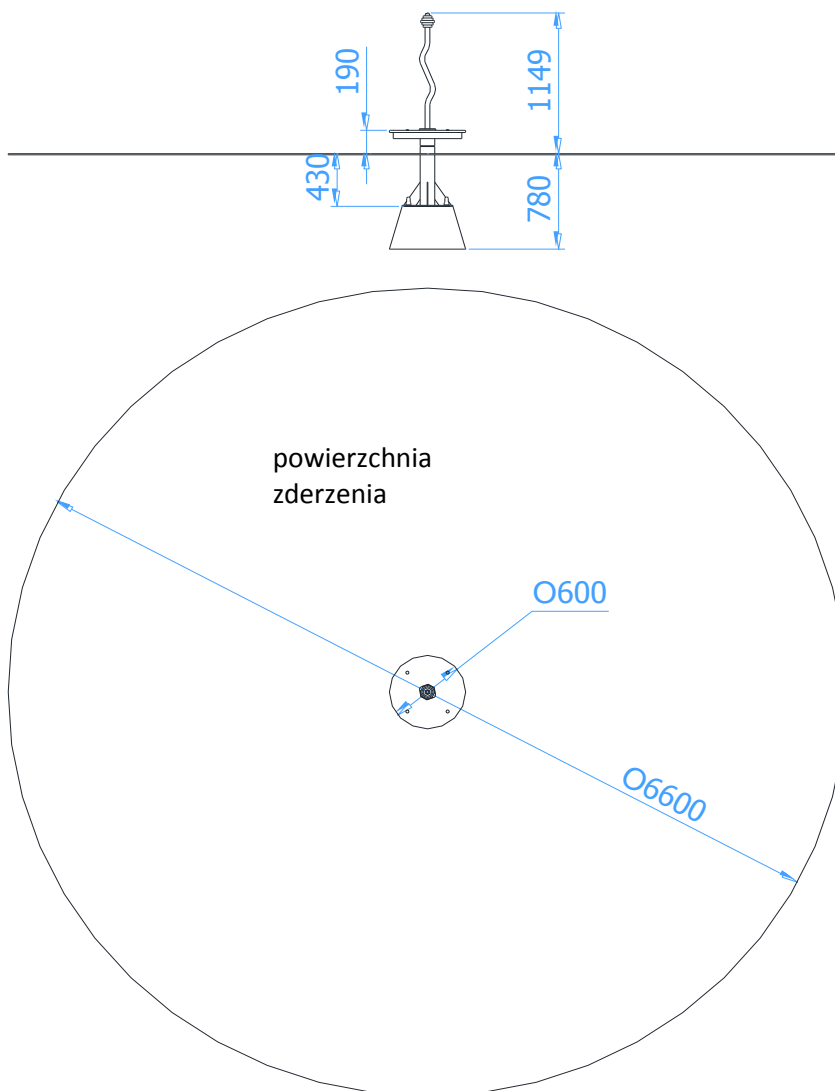


SPIS TREŚCI

WSTĘP.....	2
ETAP 1 – prace przygotowawcze.....	3
ETAP 2 – montaż konstrukcji.....	3
1. Wykaz elementów.....	3
2. Schemat montażu.....	4

WSTĘP

- Maksymalna wysokość swobodnego upadku: 0,17 m
- Głębokość fundamentowania: 0,78 m
- Powierzchnia zderzenia: $\varnothing 6,60$ m

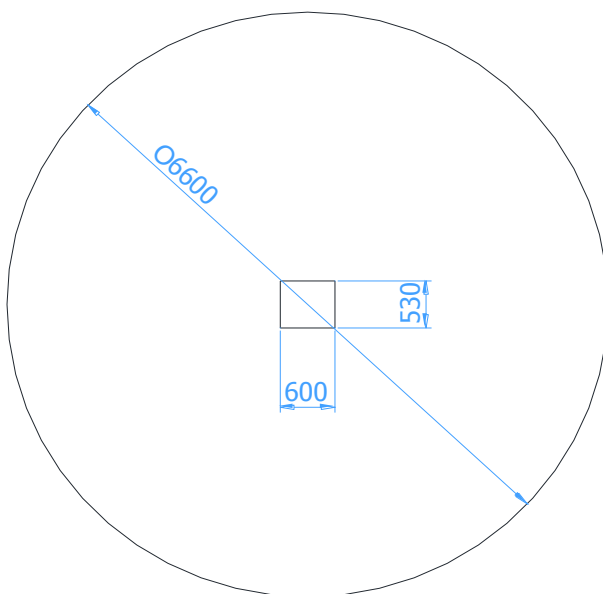




ETAP 1 – prace przygotowawcze

- Miejsce prac montażowych zabezpieczyć przed przebywaniem osób niepowołanych.
- Konstrukcję ustawić w pożądanym miejscu zachowując wymaganą powierzchnię zderzenia.

Rozstaw betonów:



UWAGA !

Wszystkie czynności należy wykonywać zgodnie z zasadami BHP.
W rozstawie betonów należy przyjąć tolerancję ± 50 mm.

ETAP 2 – montaż konstrukcji

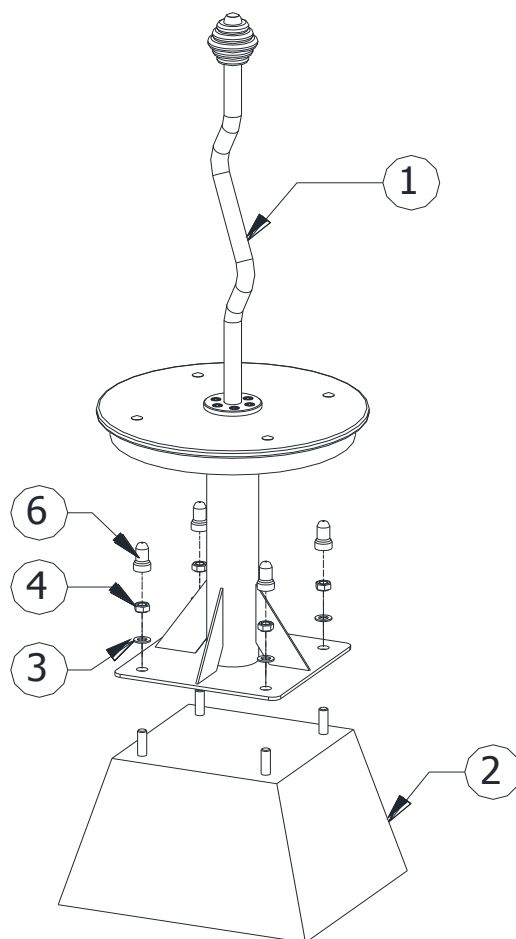
1. Wykaz elementów

NR	NAZWA CZĘŚCI	WYMIAR	SZT.
1	Karuzela Bączek		1
2	Fundament	K-530	1
3	Podkładka	Ø37xØ21x3	4
4	Nakrętka	M20	4
5	Maskownica	M20	4



2. Schemat montażu

- Wyznaczyć położenie urządzenia, zwracając uwagę na strefy bezpieczeństwa,
- Darni (jeżeli występuje) wyciąć, odłożyć na bok, wykopać otwory pod fundamenty na pożądaną głębokość,
- Wstawić betony do otworów,
- Wstawić i zamontować urządzenie do fundamentu,



- Wypoziomować i wypionować konstrukcję sprawdzając, czy znak poziomu podstawowego pokrywa się z poziomem terenu
- Usunąć powstałe luzy w połączeniach.
- Zasypać otwory ziemią, ubić i wyrównać darnią (jeżeli występuje) do poziomu gruntu.
- Zamontować tabliczkę znamionową.