

KARTA TECHNICZNA

Obowiązuje od: 09.06.2020 r.

BUJAK TRAJKA

Numer katalogowy: 22040

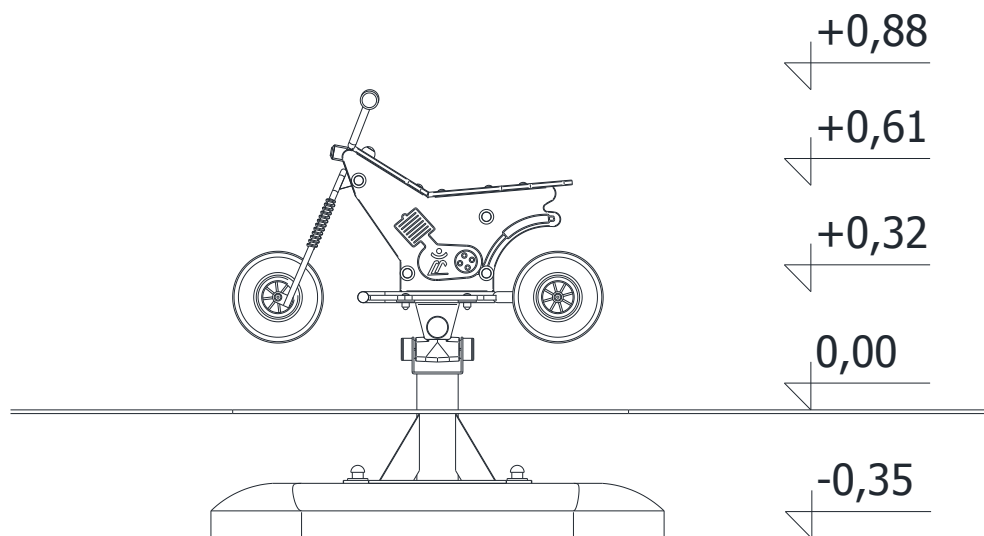
Grupa wiekowa:	3 - 14 lat
Maksymalna wysokość swobodnego upadku:	0,61 m
Wymiary urządzenia (dł. x szer. x wys.)	1,03 x 0,58 x 0,88 m
Wymiary powierzchni zderzenia (dł. x szer.)	3,43 x 2,98 m



Opis techniczny

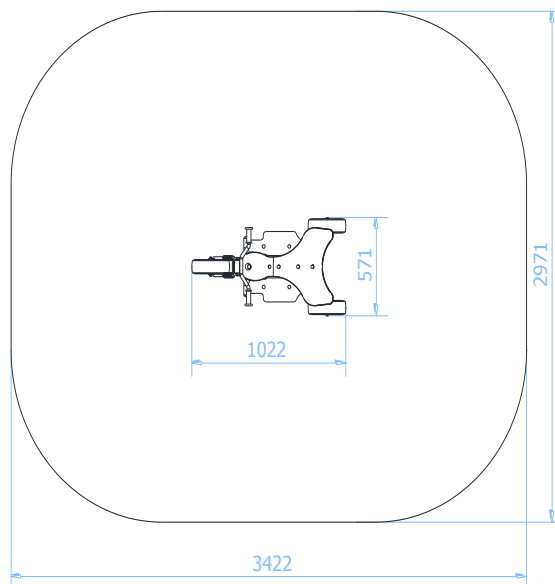
- Konstrukcja wykonana z profilu stalowego 80x40x3mm oraz rury stalowej $\varnothing 114,3 \times 4$ mm,
- Elementy powierzchniowe wykonane z frezowanej płyty HDPE o grubości min. 15mm,
- Przeguby metalowo-gumowe niewymagające konserwacji.
- Konstrukcja stalowa zabezpieczona antykorozyjnie oraz malowana lakierem akrylowym strukturalnym.
- W komplecie znajduje się fundament wykonany z betonu C25/30, ułatwiający montaż.

Wymiary urządzenia



KARTA TECHNICZNA

Wymiary powierzchni zderzenia



Dopuszczalna nawierzchnia amortyzująca

- Darni
- Kora – ziarno 20 do 80 mm, grubość min. 200mm
- Wióry – ziarno 5 do 30 mm, grubość min. 200mm
- Piasek lub żwir – ziarno 0,25 do 8 mm, grubość min. 200mm
- Nawierzchnie syntetyczne o wymaganych właściwościach amortyzujących

Nawierzchnia amortyzująca powinna być wykonana na całej powierzchni zderzenia.

