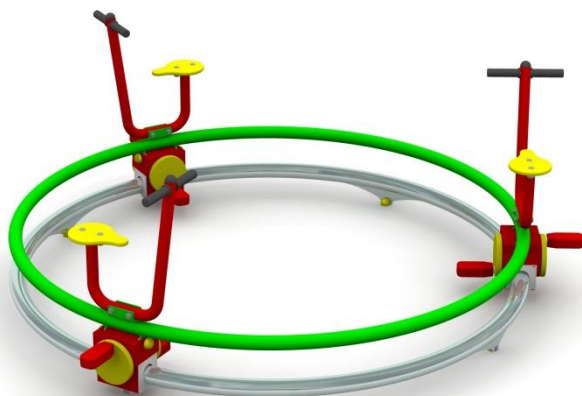
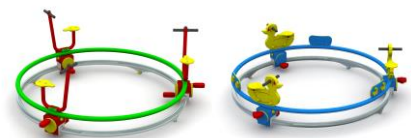


Obowiązuje od: 03-02-2016 r.

INSTRUKCJA MONTAŻU URZĄDZENIA:

2204A Karuzela Bieżniowa Kaczuszki
2204B Karuzela Bieżniowa Rowerki



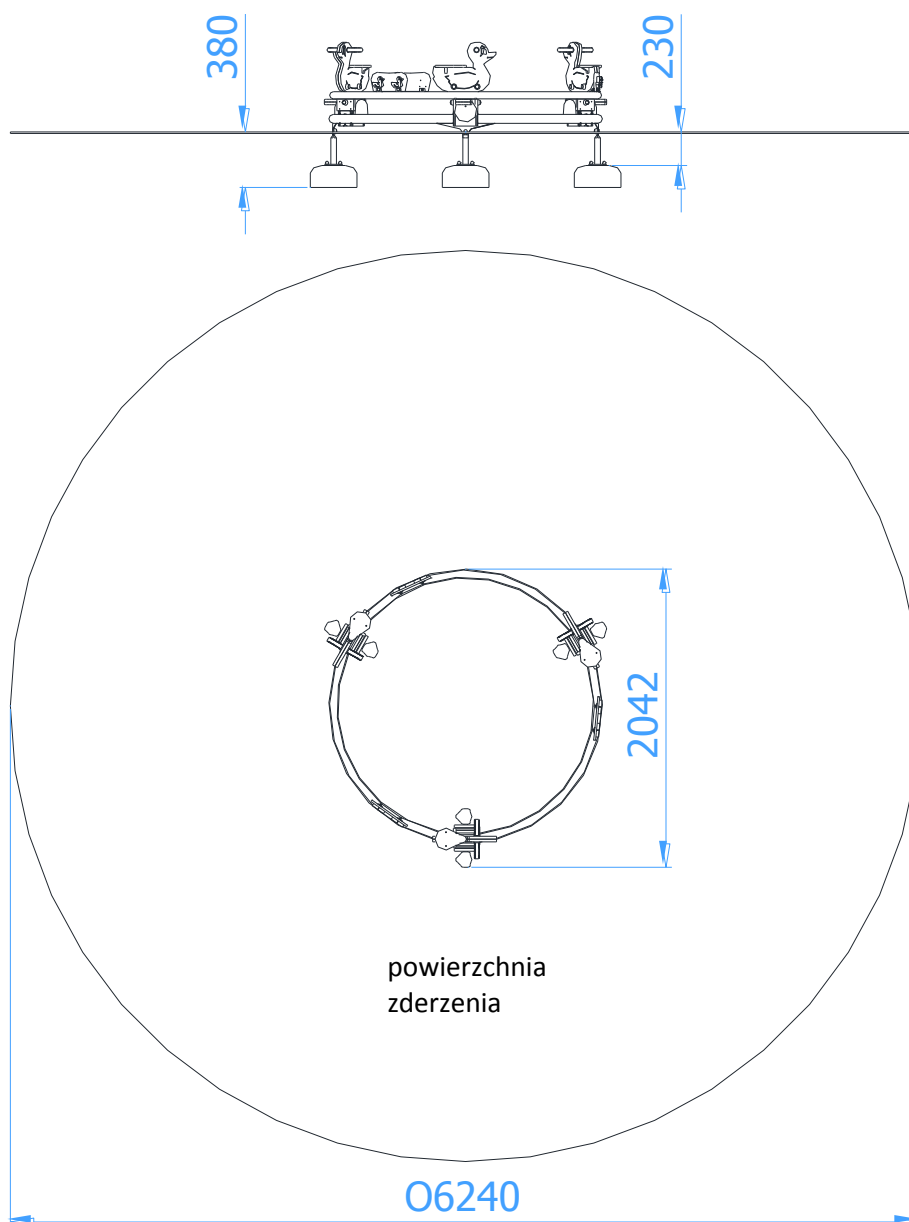


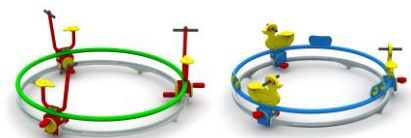
SPIS TREŚCI

WSTĘP.....	2
ETAP 1 – prace przygotowawcze.....	3
ETAP 2 – montaż konstrukcji.....	3
1. Wykaz elementów.....	3
2. Schemat montażu.....	4

WSTĘP

- 2204A - maksymalna wysokość swobodnego upadku: 0,46 m
- 2204B - maksymalna wysokość swobodnego upadku: 0,55 m
- Głębokość fundamentowania: 0,38 m
- Powierzchnia zderzenia: $\varnothing 6,24$ m

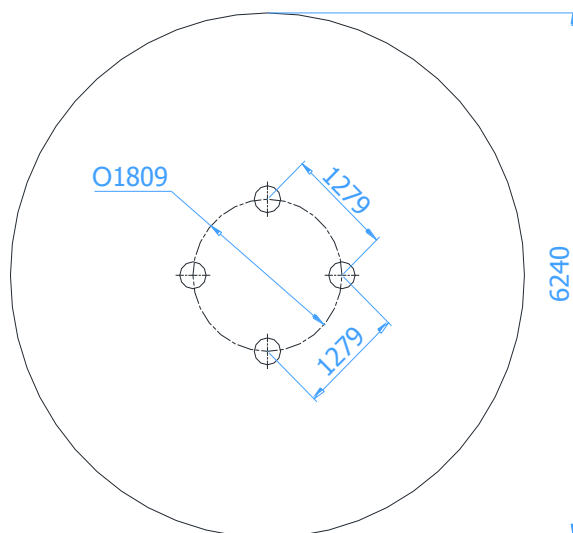




ETAP 1 – prace przygotowawcze

- Miejsce prac montażowych zabezpieczyć przed przebywaniem osób niepowołanych.
- Konstrukcję ustawić w pożądanym miejscu zachowując wymaganą powierzchnię zderzenia.
- Zaznaczyć orientacyjne miejsca styku słupów z gruntem.

Rozstaw betonów:



UWAGA !

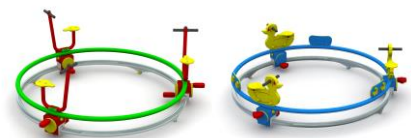
Wszystkie czynności należy wykonywać zgodnie z zasadami BHP.

W rozstawie betonów należy przyjąć tolerancję ± 50 mm.

ETAP 2 – montaż konstrukcji

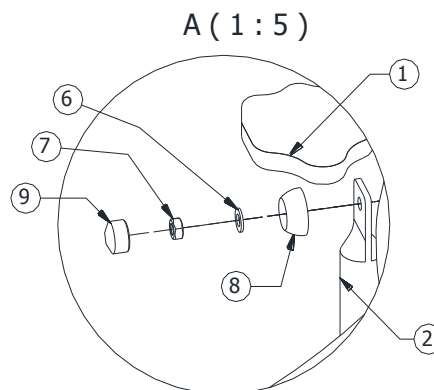
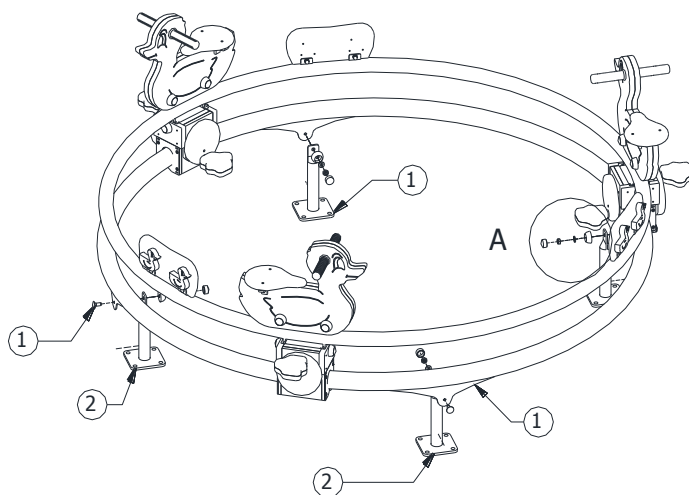
1. Wykaz elementów

NR	NAZWA CZĘŚCI	WYMIAR	SZT.
1	Karuzela bieżniowa		1
2	Stopka		4
3	Beton	O-320-4D	4
4	Śruba sześciokątna	M10x25	16
5	Śruba zamkowa	M10x35	4
6	Podkładka	$\text{Ø}20 \times \text{Ø}10,5 \times 2$	20
7	Nakrętka	M10	4
8	Zaślepka kołpakowa	M10	4
9	Zaślepka kapturek	M10	4

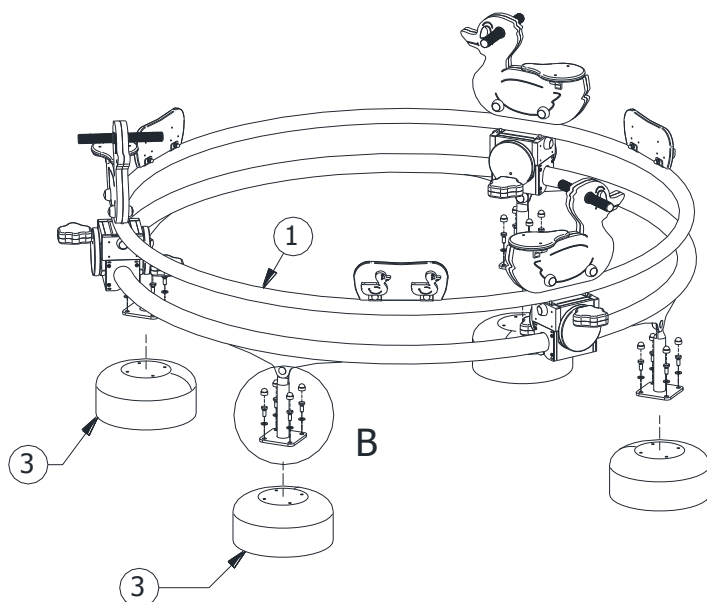


2. Schemat montażu

- Wyznaczyć położenie fundamentów,
- Darni (jeżeli występuje) wyciąć, odłożyć na bok, wykopać otwory pod fundamenty na pożądaną głębokość,
- Wstawić betony do otworów,
- Przykręcić stopki do bieżni karuzeli,



- Przykręcić karuzelę do betonów,



B (1:10)

- Wypoziomować i wypionować konstrukcję sprawdzając, czy znak poziomy podstawowego pokrywa się z poziomem terenu
- Usunąć powstałe luzy w połączeniach.
- Zasypać otwory ziemią, ubić i wyrównać darnią (jeżeli występuje) do poziomu gruntu.
- Zamontować tabliczkę znamionową.