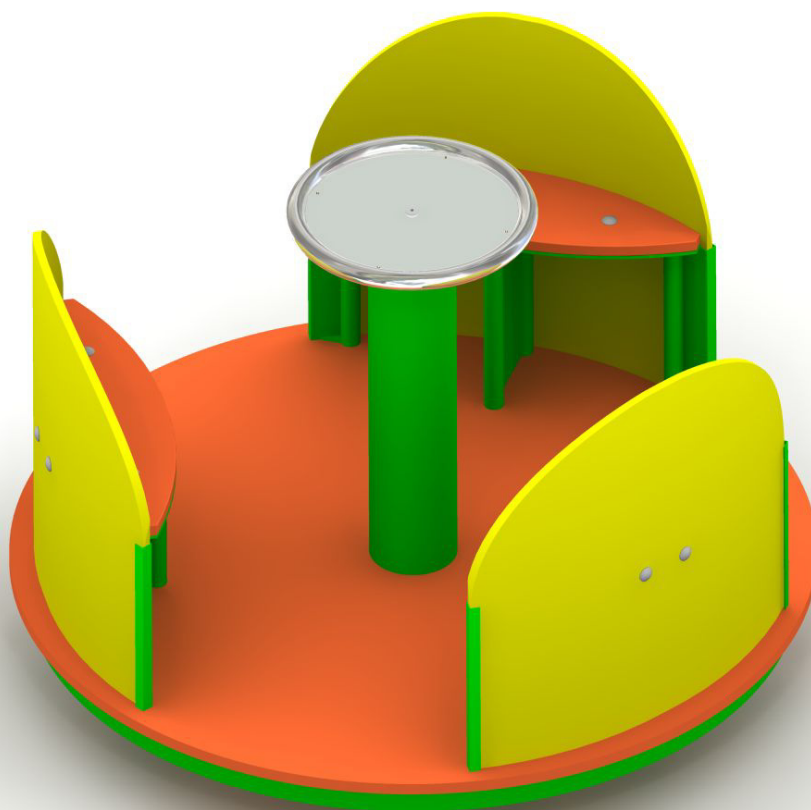


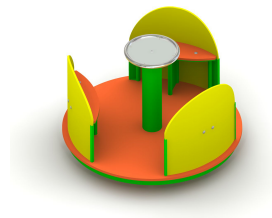


Obowiązuje od: 23-07-2012 r.

INSTRUKCJA MONTAŻU URZĄDZENIA:

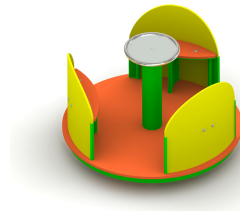
2206 KARUZELA JAREK





SPIS TREŚCI

WSTĘP.....	3
ETAP 1 – prace przygotowawcze.....	4
ETAP 2 – montaż urządzenia	5
1. Wykaz elementów	5
2. Schemat montażu.....	5

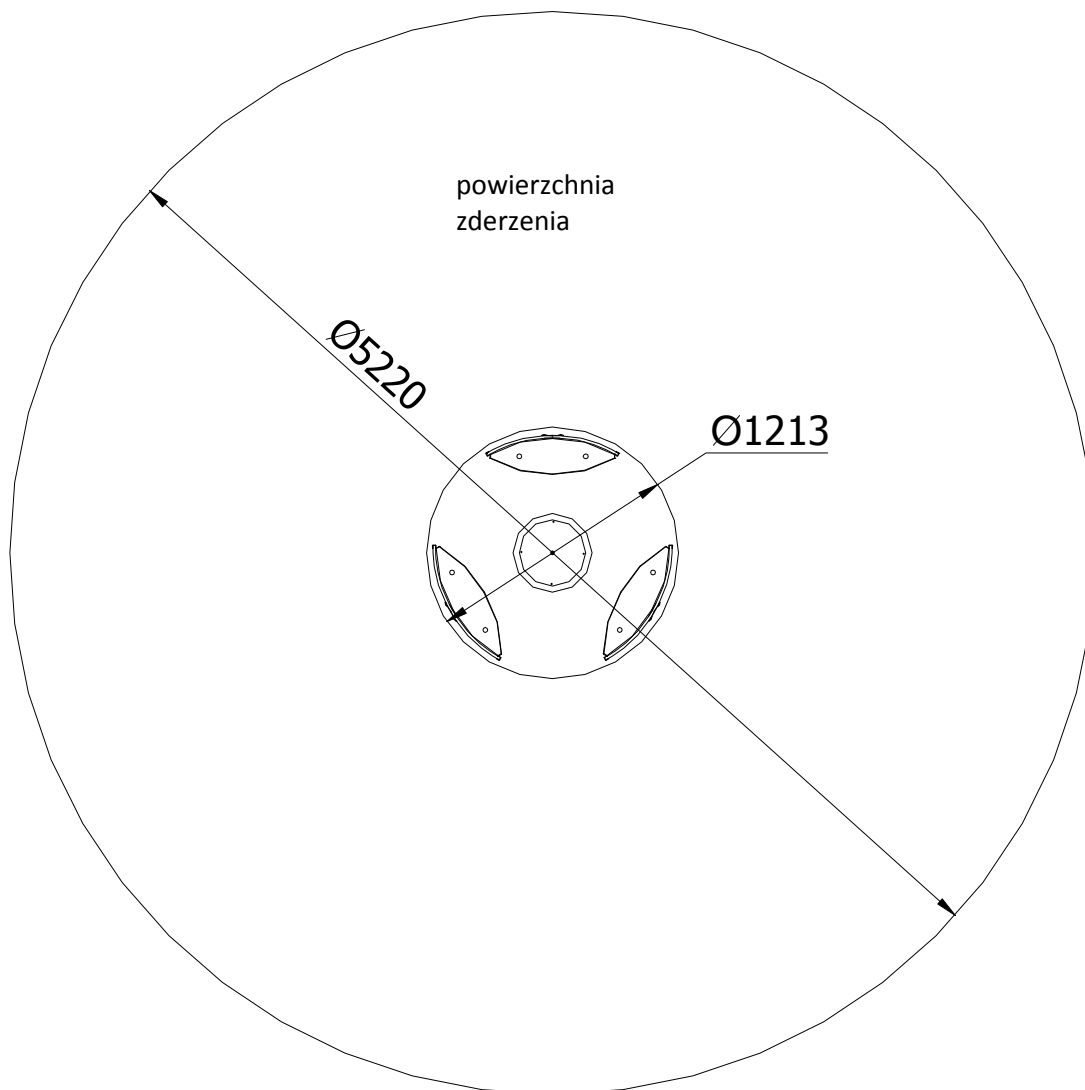
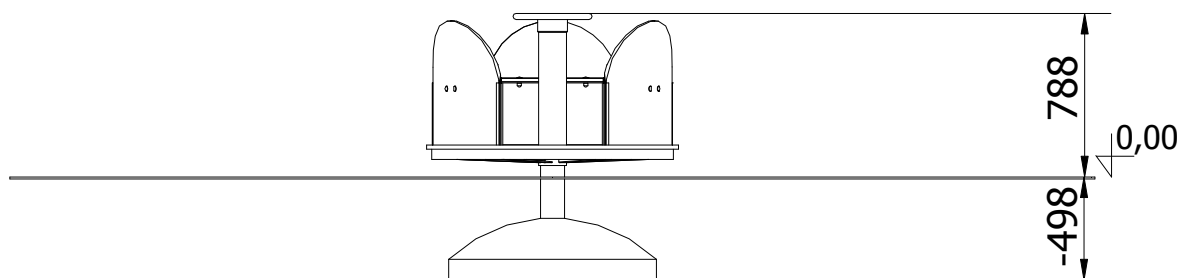


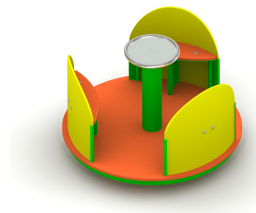
WSTĘP

Maksymalna wysokość swobodnego upadku: 0,48 m

Głębokość fundamentowania: 0,50 m

Powierzchnia zderzenia: $\varnothing 5,22$ m

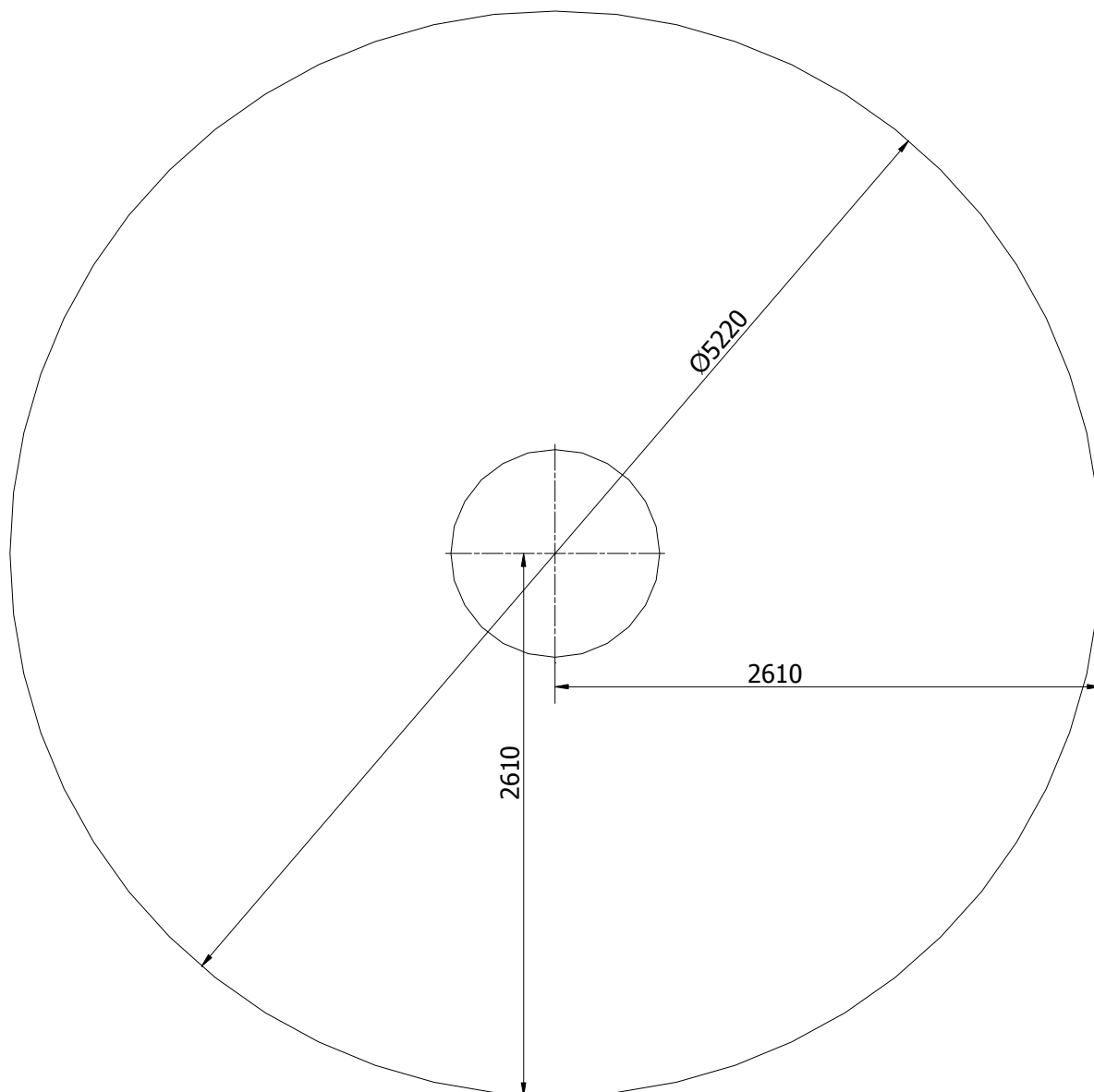




ETAP 1 – prace przygotowawcze

- Miejsce prac montażowych zabezpieczyć przed przebywaniem osób niepowołanych.
- Konstrukcję ustawić w pożądanym miejscu zachowując wymaganą powierzchnię zderzenia.
- Zaznaczyć orientacyjne miejsca styku słupa z gruntem.

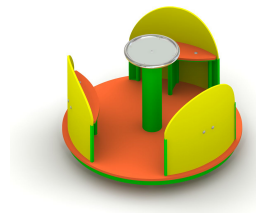
Rozstaw betonu:



UWAGA !

Wszystkie czynności należy wykonywać zgodnie z zasadami BHP.

W rozstawie betonów należy przyjąć tolerancję ± 50 mm.



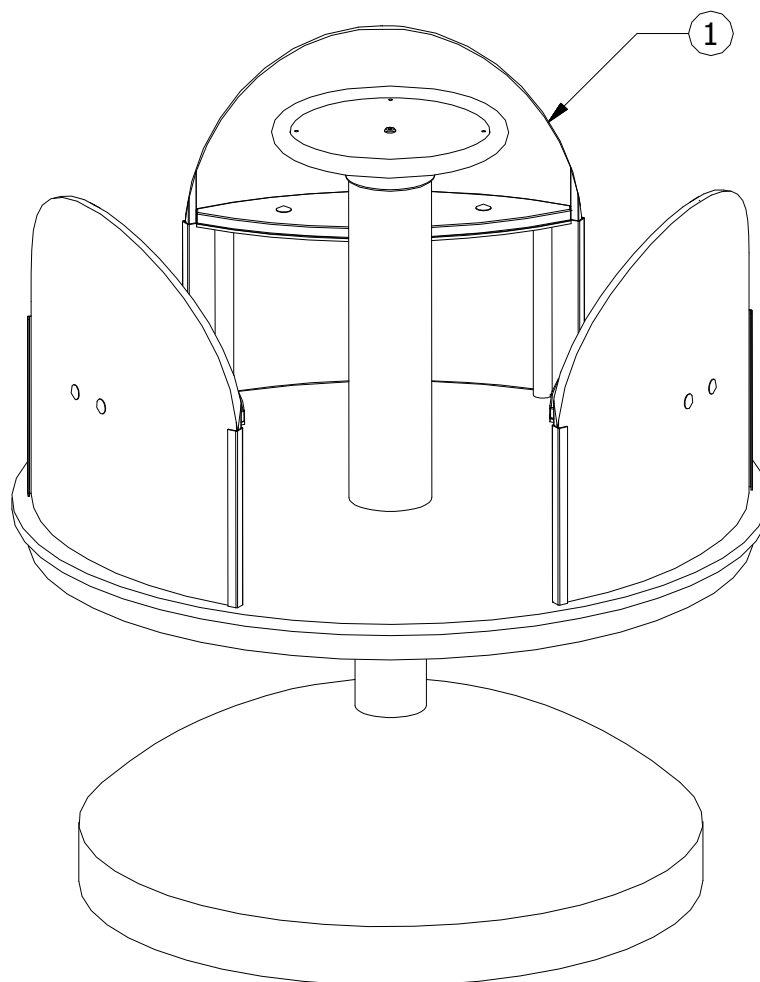
ETAP 2 – montaż urządzenia

1. Wykaz elementów

LP.	ELEMENT	WYMIAR	IŁOŚĆ
1	karuzela Jarek		1

2. Schemat montażu

- Darni (jeżeli występuje) wyciąć, odłożyć na bok, wykopać otwór pod fundament karuzeli (poz.1), na odpowiednią głębokość
- Wstawić fundament karuzeli (poz.1) do otworu
- Wypoziomować i wypionować konstrukcję sprawdzając, czy znak poziomu podstawowego pokrywa się z poziomem terenu



- Usunąć powstałe luzy w połączeniach.
- Zasypać otwór ziemią, ubić i wyrównać darnią (jeżeli występuje) do poziomu gruntu.
- Zamocować tabliczkę znamionową.