

## KARTA TECHNICZNA

### BUJAK ŁABĘDŹ

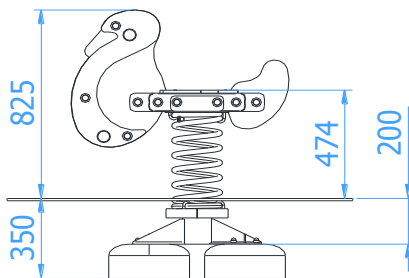
Numer katalogowy: 22070

Obowiązuje od: 16-06-2020

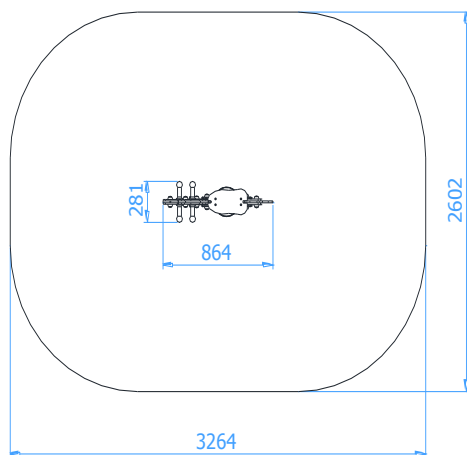
<b>Maksymalna wysokość swobodnego upadku:</b>	0,48 m
<b>Wymiary urządzenia (dł. x szer. x wys.)</b>	0,87 x 0,29 x 0,83 m
<b>Wymiary powierzchni zderzenia (dł. x szer.)</b>	3,27 x 2,61 m
<b>Pole powierzchni zderzenia</b>	9,3 m <sup>2</sup>



#### Wymiary urządzenia



#### Wymiary powierzchni zderzenia



#### Zalecana nawierzchnia amortyzująca

- Darni
- Kora – ziarno 20 do 80 mm, grubość min. 200mm
- Wióry – ziarno 5 do 30 mm, grubość min. 200mm
- Piasek lub żwir – ziarno 0,25 do 8 mm, grubość min. 200mm
- Nawierzchnie syntetyczne o wymaganych właściwościach amortyzujących

*Nawierzchnia amortyzująca powinna być wykonana na całej powierzchni zderzenia. Nawierzchnię sypką należy wykonać tak, aby jej grubość była o 100mm większa niż wartość minimalna podana powyżej.*

#### Opis techniczny

- Konstrukcja urządzenia wykonana z rury  $\varnothing 114,3 \times 4$  mm oraz blachy grubości 5 mm,
- Elementy powierzchniowe wykonane z płyty HDPE o grubości 13 mm,
- Wszystkie elementy stalowe urządzenia zabezpieczona antykorozyjnie i dodatkowo malowane lakierem akrylowym strukturalnym,
- W komplecie znajdują się fundamenty wykonane z betonu B30, ułatwiające montaż.

## KARTA TECHNICZNA

Wizualizacja urządzenia

