

KARTA TECHNICZNA

KARUZELA PIŁKA

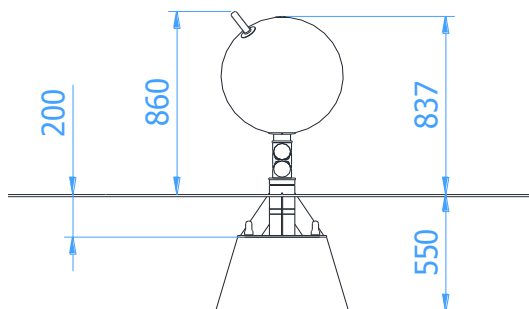
Numer katalogowy: 2607

Obowiązuje od: 08-04-2019

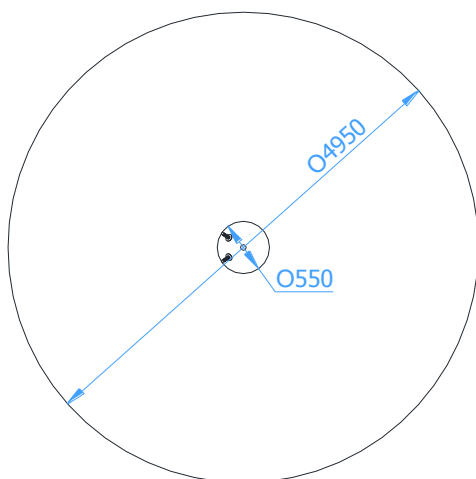
Maksymalna wysokość swobodnego upadku:	0,84 m
Wymiary urządzenia (dł. x szer. x wys.)	0,55 x 0,55 x 0,84 m
Wymiary powierzchni zderzenia (dł. x szer.)	Ø 4,95 m
Pole powierzchni zderzenia	19,3 m ²



Wymiary urządzenia



Wymiary powierzchni zderzenia



Dopuszczalna nawierzchnia amortyzująca

- Darni
- Kora – ziarno 20 do 80 mm, grubość min. 200mm
- Wióry – ziarno 5 do 30 mm, grubość min. 200mm
- Piasek – ziarno 0,2 do 2 mm, grubość min. 200mm
- Żwir – ziarno 2 do 8 mm, grubość min. 200 mm
- Nawierzchnie syntetyczne o wymaganych właściwościach amortyzujących

Nawierzchnia amortyzująca powinna być wykonana na całej powierzchni zderzenia. Nawierzchnię sypką należy wykonać tak, aby jej grubość była o 100mm większa niż wartość minimalna podana powyżej.

Opis techniczny

- Konstrukcja wykonana z rury stalowej Ø114,3x4mm oraz Ø76,1x3,2mm,
- Kula wykonana z żywicy poliestrowej
- Urządzenie wyposażone w przegub metalowo-gumowy oraz zespół łożyskowy,
- Wszystkie elementy stalowe urządzenia zabezpieczona antykorozyjnie i dodatkowo malowane lakierem akrylowym strukturalnym,
- W komplecie znajduje się fundament wykonany z betonu B30, ułatwiający montaż.

KARTA TECHNICZNA

Wizualizacja urządzenia

