

KARTA TECHNICZNA

BUJAK SKUTER

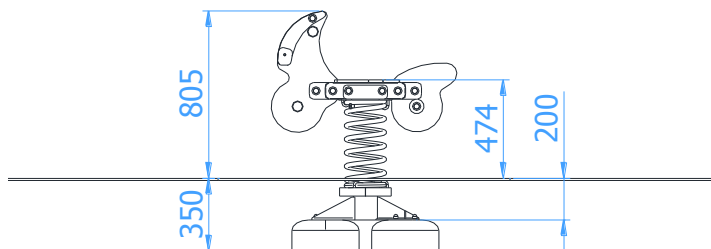
Numer katalogowy: 22080

Obowiązuje od: 14-11-2017

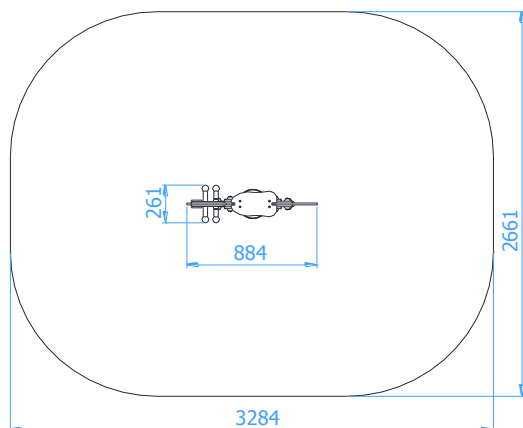
Maksymalna wysokość swobodnego upadku:	0,48 m
Wymiary urządzenia (dł. x szer. x wys.)	0,89 x 0,27 x 0,81 m
Wymiary powierzchni zderzenia (dł. x szer.)	3,29 x 2,67 m
Pole powierzchni zderzenia	9,3 m ²



Wymiary urządzenia



Wymiary powierzchni zderzenia



Zalecana nawierzchnia amortyzująca

- Dąb
- Kora – ziarno 20 do 80 mm, grubość min. 200mm
- Wióry – ziarno 5 do 30 mm, grubość min. 200mm
- Piasek lub żwir – ziarno 0,25 do 8 mm, grubość min. 200mm
- Nawierzchnie syntetyczne o wymaganych właściwościach amortyzujących

Nawierzchnia amortyzująca powinna być wykonana na całej powierzchni zderzenia. Nawierzchnię sybką należy wykonać tak, aby jej grubość była o 100mm większa niż wartość minimalna podana powyżej.

Opis techniczny

- Konstrukcja urządzenia wykonana z rury $\varnothing 114,3 \times 4$ mm oraz blachy grubości 5 mm,
- Elementy powierzchniowe wykonane z płyty HDPE o grubości 13 mm,
- Wszystkie elementy stalowe urządzenia zabezpieczona antykorozyjnie i dodatkowo malowane lakierem akrylowym strukturalnym,
- W komplecie znajdują się fundamenty wykonane z betonu B30, ułatwiające montaż.

KARTA TECHNICZNA

Wizualizacja urządzenia

