

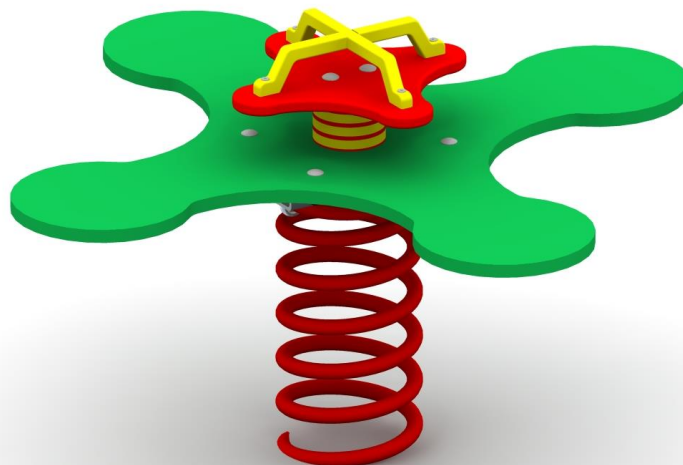


Obowiązuje od: 21-09-2017 r.

**INSTRUKCJA MONTAŻU
URZĄDZENIA:**

NUMER NAZWA

22100 BUJAK KONICZYNKA CZTEROLISTNA



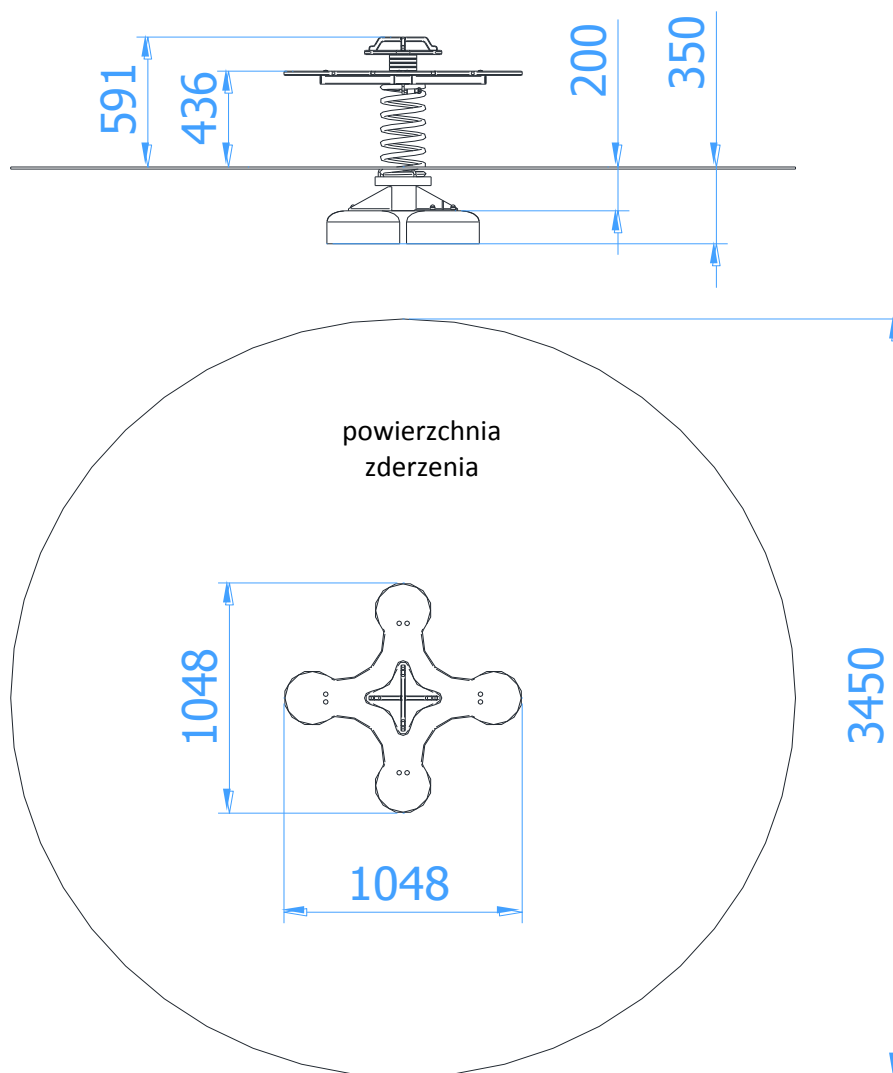


SPIS TREŚCI

WSTĘP.....	2
ETAP 1 – prace przygotowawcze.....	3
ETAP 2 – montaż konstrukcji.....	3
1. Wykaz elementów.....	3
2. Schemat montażu.....	3

WSTĘP

- Maksymalna wysokość swobodnego upadku: 0,59 m
- Głębokość fundamentowania: 0,35 m
- Powierzchnia zderzenia: $\varnothing 3,45$ m

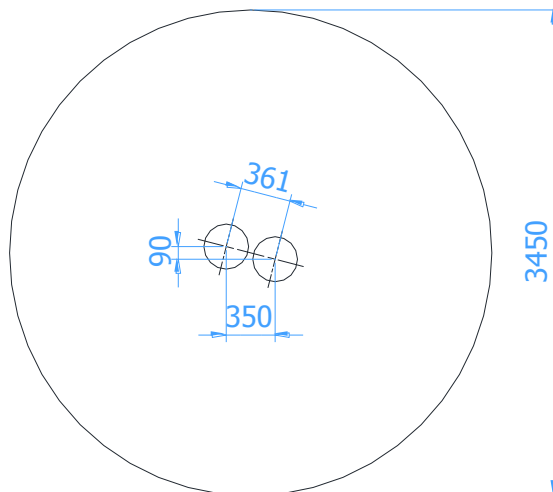




ETAP 1 – prace przygotowawcze

- Miejsce prac montażowych zabezpieczyć przed przebywaniem osób niepowołanych.
- Konstrukcję ustawić w pożądanym miejscu zachowując wymaganą powierzchnię zderzenia.
- Zaznaczyć orientacyjne miejsca styku słupów z gruntem.

Rozstaw betonów:



UWAGA !

Wszystkie czynności należy wykonywać zgodnie z zasadami BHP.
W rozstawie betonów należy przyjąć tolerancję ± 50 mm.

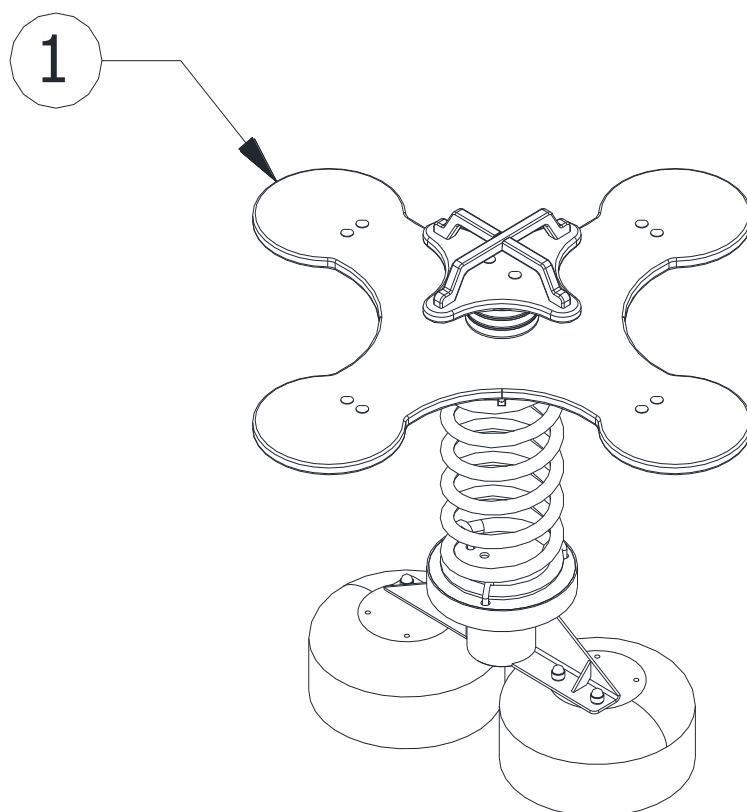
ETAP 2 – montaż konstrukcji

1. Wykaz elementów

NR	NAZWA CZĘŚCI	WYMIAR	SZT.	NORMA
1	Bujak Koniczynka czterolistna – z betonem		1	

2. Schemat montażu

- Wyznaczyć położenie fundamentów,
- Darń (jeżeli występuje) wyciąć, odłożyć na bok, wykopać otwory pod fundamenty na pożądaną głębokość,
- Wstawić urządzenie z fundamentami do otworów,



- Wypoziomować i wypionować konstrukcję sprawdzając, czy znak poziomu podstawowego pokrywa się z poziomem terenu
- Usunąć powstałe luzy w połączeniach.
- Zasypać otwory ziemią, ubić i wyrównać darnią (jeżeli występuje) do poziomu gruntu.
- Zamontować tabliczkę znamionową.