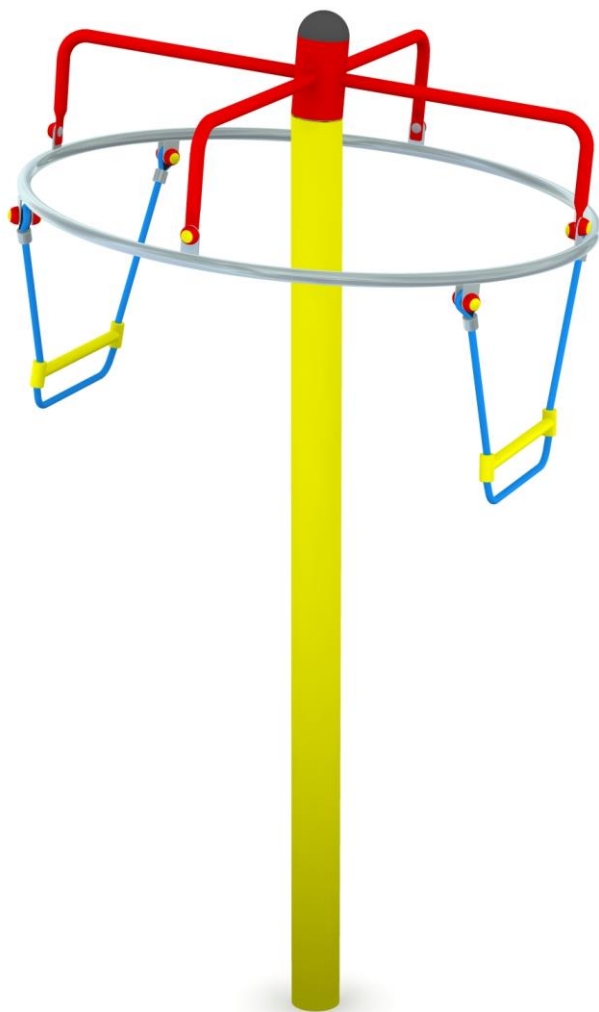




Obowiązuje od: 09-12-2016 r.

INSTRUKCJA MONTAŻU URZĄDZENIA:

2215 KARUZELA POLA



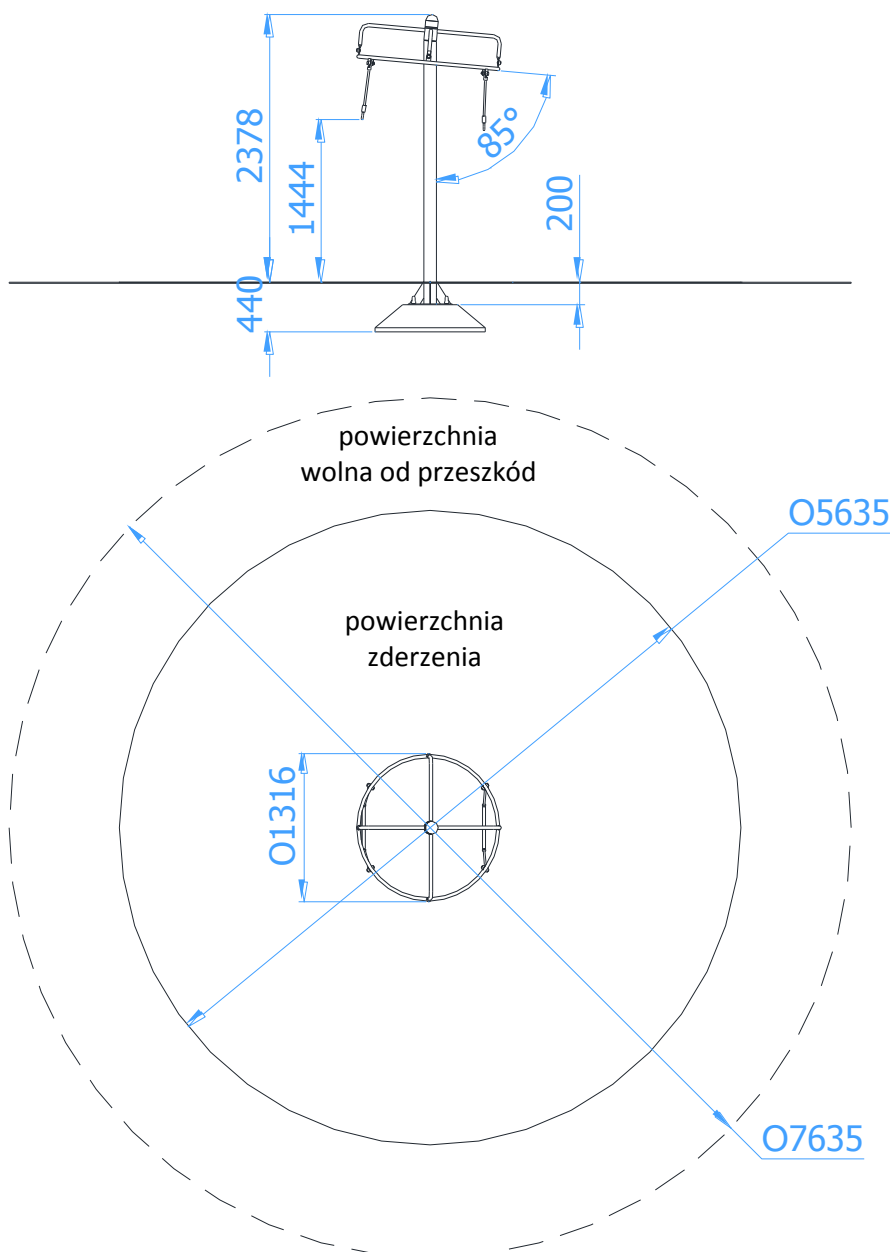


SPIS TREŚCI

| | |
|------------------------------------|---|
| WSTĘP..... | 2 |
| ETAP 1 – prace przygotowawcze..... | 3 |
| ETAP 2 – montaż konstrukcji..... | 3 |
| 1. Wykaz elementów..... | 3 |
| 2. Schemat montażu..... | 3 |

WSTĘP

- Maksymalna wysokość swobodnego upadku: 1,45 m
- Głębokość fundamentowania: 0,44 m
- Powierzchnia zderzenia: $\varnothing 5,64$ m

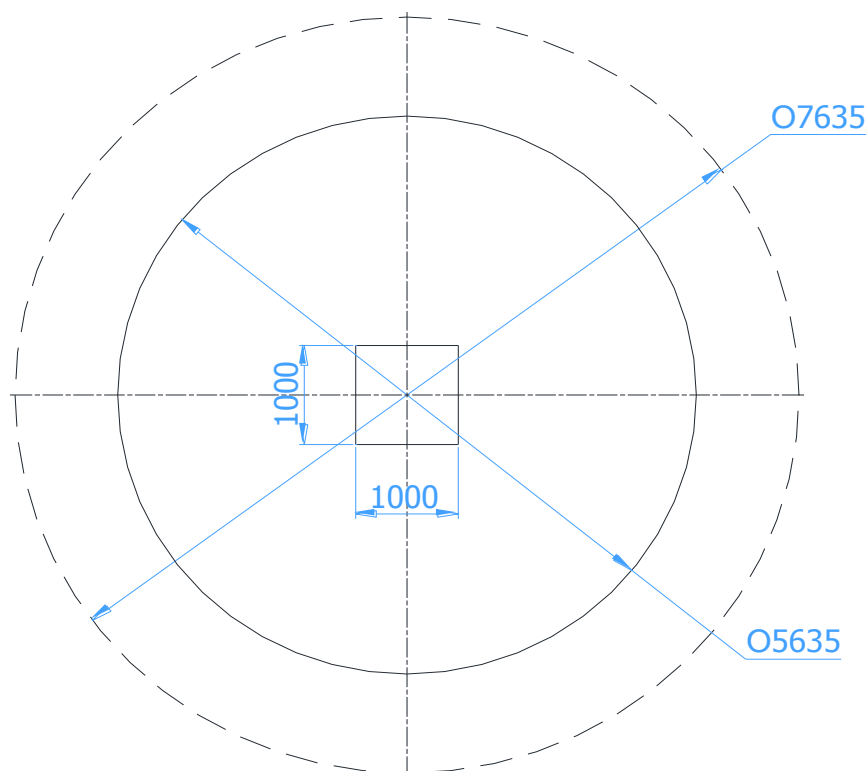




ETAP 1 – prace przygotowawcze

- Miejsce prac montażowych zabezpieczyć przed przebywaniem osób niepowołanych.
- Konstrukcję ustawić w pożądanym miejscu zachowując wymaganą powierzchnię zderzenia.
- Zaznaczyć orientacyjne miejsca styku słupów z gruntem.

Rozstaw betonów:



UWAGA !

Wszystkie czynności należy wykonywać zgodnie z zasadami BHP.

W rozstawie betonów należy przyjąć tolerancję ± 50 mm.

ETAP 2 – montaż konstrukcji

1. Wykaz elementów

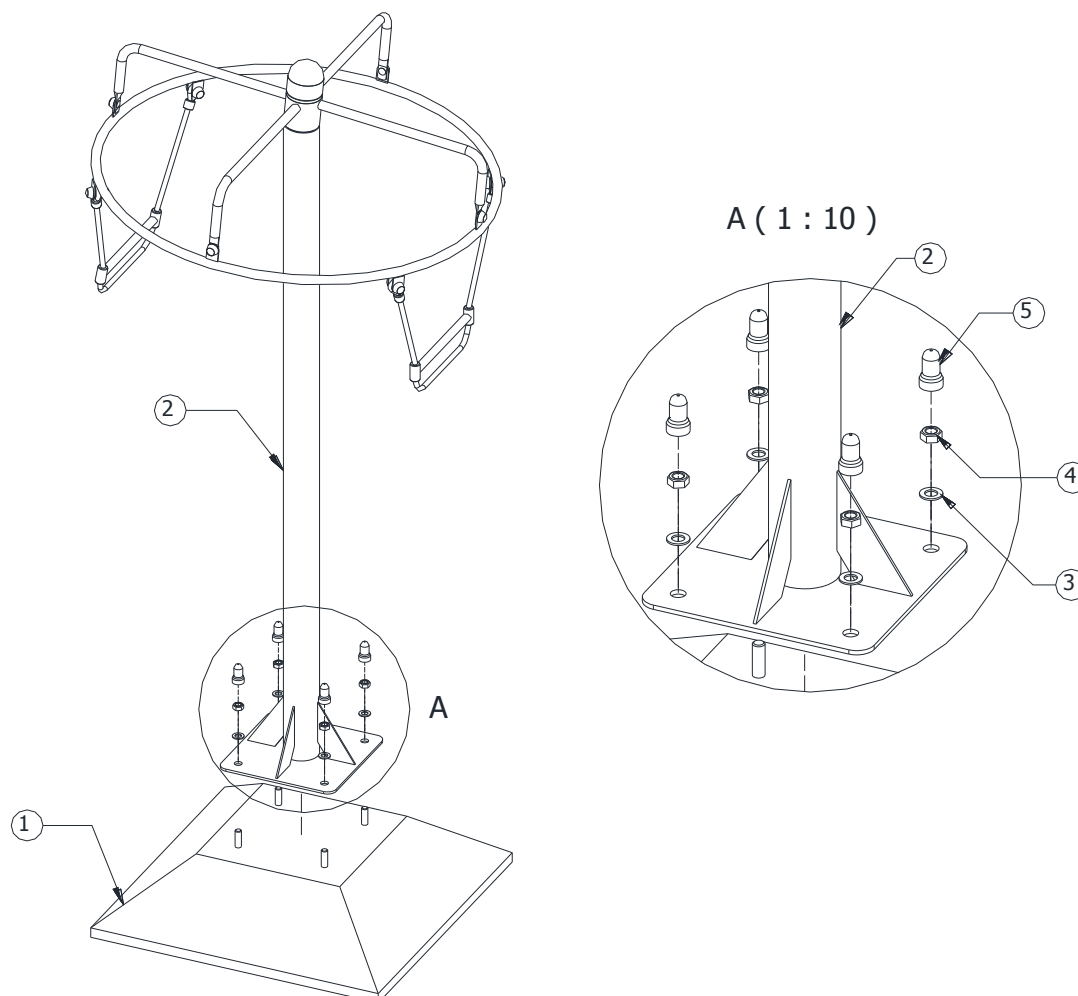
| NR | NAZWA CZĘŚCI | WYMIAR | SZT. | NORMA |
|----|---------------|------------|------|---------|
| 1 | Fundament | P-1000/240 | 1 | |
| 2 | Karuzela Pola | | 1 | |
| 3 | Podkładka | M20 | 4 | DIN 125 |
| 4 | Nakrętka | M20 | 4 | DIN 934 |
| 5 | Maskownica | M20 | 4 | |

2. Schemat montażu

- Wyznaczyć położenie fundamentu,
- Darr (jeżeli występuje) wyciąć, odłożyć na bok, wykopać otwór pod fundament na pożądaną głębokość,



- Wstawić fundament do otworu,
- Wstawić i zamontować urządzenie do fundamentu,



- Wypoziomować i wypionować konstrukcję sprawdzając, czy znak poziomu podstawowego pokrywa się z poziomem terenu
- Usunąć powstałe luzy w połączeniach.
- Zasyścić otwory ziemią, ubić i wyrównać darnią (jeżeli występuje) do poziomu gruntu.
- Zamontować tabliczkę znamionową.