

KARTA TECHNICZNA

KARUZELA POLA

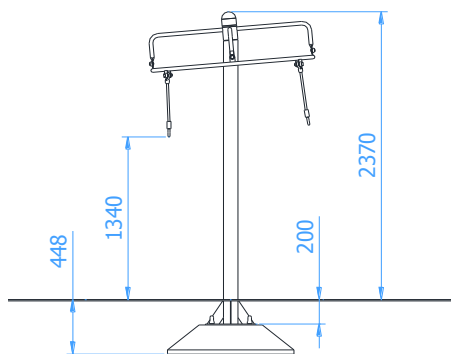
Numer katalogowy: 2215

Obowiązuje od: 26-02-2020

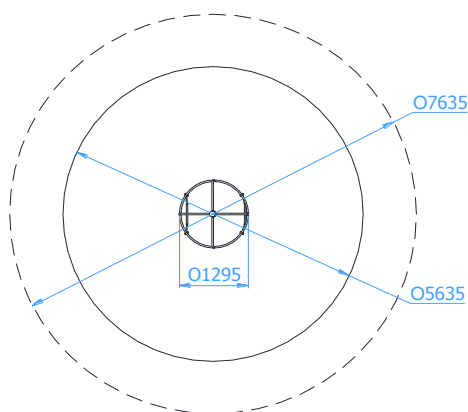
Maksymalna wysokość swobodnego upadku:	0,50 m
Wymiary urządzenia (dł. x szer. x wys.)	1,30 x 1,30 x 2,37 m
Wymiary powierzchni zderzenia	Ø5,54 (Ø7,64) m
Pole powierzchni zderzenia	24,9 m ² (45,8 m ²)



Wymiary urządzenia



Wymiary powierzchni zderzenia



Dopuszczalna nawierzchnia amortyzująca

- Kora – ziarno 20 do 80 mm, grubość min. 200mm
- Wióry – ziarno 5 do 30 mm, grubość min. 200mm
- Piasek – ziarno 0,2 do 2 mm, grubość min. 200mm
- Żwir – ziarno 2 do 8 mm, grubość min. 200 mm
- Nawierzchnie syntetyczne o wymaganych właściwościach amortyzujących

Nawierzchnia amortyzująca powinna być wykonana na całej powierzchni zderzenia. Nawierzchnię sybką należy wykonać tak, aby jej grubość była o 100mm większa niż wartość minimalna podana powyżej.

Opis techniczny

- Konstrukcja wykonana z rury stalowej Ø114,3x4mm oraz Ø30x2mm
- Obręcz wykonane z rury nierdzewnej Ø30x2mm,
- Uchwyty wykonane z liny zbrojonej Ø16mm oraz drążków z tworzywa,
- Urządzenie wyposażone w zespół łożyskowy niewymagający konserwacji,
- Wszystkie elementy stalowe urządzenia zabezpieczona antykorozyjnie i dodatkowo malowane lakierem akrylowym strukturalnym,
- W komplecie znajduje się fundament wykonany z betonu B30, ułatwiający montaż.
- Oprócz powierzchni zderzenia należy uwzględnić strefę wolną od przeszkód rozciągającą się, co najmniej 1m (Ø7635 mm)

KARTA TECHNICZNA

Wizualizacja urządzenia

