

KARTA TECHNICZNA

HUŚTAWKA STANDARD JEDNOOSOBOWA 2,0m

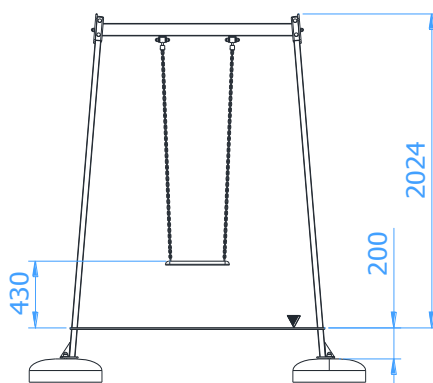
Numer katalogowy: 2218, 2218A

Obowiązuje od: 20-05-2019

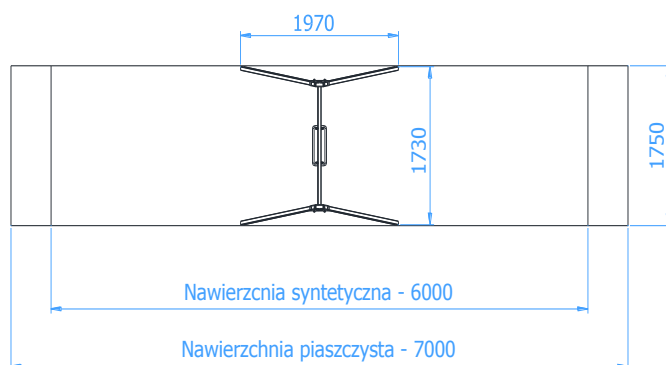
Maksymalna wysokość swobodnego upadku:	1,15 m
Wymiary urządzenia (dł. x szer. x wys.)	1,97 x 1,73 x 2,43 m
Wymiary powierzchni zderzenia (dł. x szer.)	6,00 x 1,75 m – naw. syntetyczna 7,00 x 1,75 m – naw. piaszczysta
Pole powierzchni zderzenia	10,5 m ² – naw. syntetyczna 12,3 m ² – naw. piaszczysta



Wymiary urządzenia



Wymiary powierzchni zderzenia



Dopuszczalna nawierzchnia amortyzująca

- Kora – ziarno 20 do 80 mm, grubość min. 200mm
- Wióry – ziarno 5 do 30 mm, grubość min. 200mm
- Piasek lub żwir – ziarno 0,25 do 8 mm, grubość min. 200mm
- Nawierzchnie syntetyczne o wymaganych właściwościach amortyzujących

Nawierzchnia amortyzująca powinna być wykonana na całej powierzchni zderzenia. Nawierzchnię sypką należy wykonać tak, aby jej grubość była o 100mm większa niż wartość minimalna podana powyżej.

Opis techniczny

- Konstrukcja urządzenia wykonana z profil stalowych 40x40x3mm oraz 80x40x3mm,
- Zawiesi huśtawki wykonane z łańcucha chromowego $\neq 5$ mm,
- Dzięki zastosowaniu tulejek z teflonu huśtanie jest płynne, a zespół wahadłowy nie wymaga konserwacji,
- Siedzisko wykonane z gumy oraz dodatkowo wzmocnione profilem aluminiowym,
- Wszystkie elementy stalowe urządzenia zabezpieczona antykorozyjnie i dodatkowo malowane lakierem akrylowym strukturalnym,
- W komplecie znajdują się fundamenty wykonane z betonu B30, ułatwiające montaż.
- W przypadku zastosowanie nawierzchni syntetycznej będącej na jednym poziomie z nawierzchnią otoczenia należy uwzględnić dodatkową przestrzeń wolną od przeszkód o długości 0,5m w kierunku huśtawki.

KARTA TECHNICZNA

Warianty urządzenia

**2218 - Huśtawka standard jednoosobowa
2,0m – siedzisko płaskie**



**2218A - Huśtawka standard jednoosobowa
2,0m – siedzisko kubekowe**

