

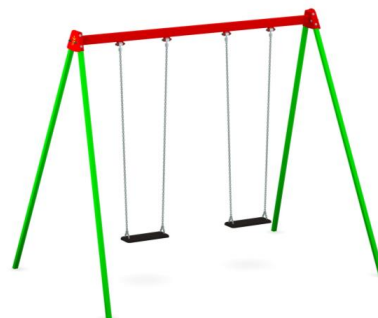
## KARTA TECHNICZNA

### HUŚTAWKA STANDARD DWUOSOBOWA 2,0m

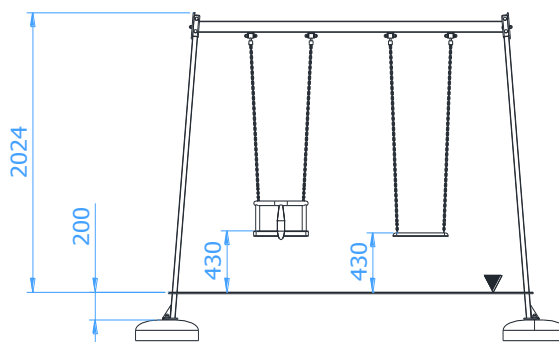
Numer katalogowy: 2219, 2219A, 2219B

Obowiązuje od: 20-05-2019

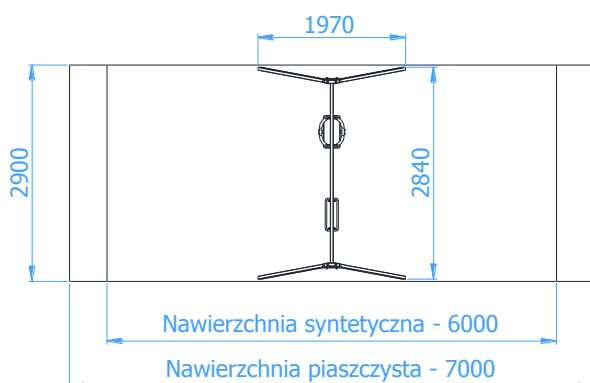
<b>Maksymalna wysokość swobodnego upadku:</b>	1,15 m
<b>Wymiary urządzenia (dł. x szer. x wys.)</b>	1,97 x 2,84 x 2,03 m
<b>Wymiary powierzchni zderzenia (dł. x szer.)</b>	6,00 x 2,90 m – naw. syntetyczna 7,00 x 2,90 m – naw. piaszczysta
<b>Pole powierzchni zderzenia</b>	17,4 m <sup>2</sup> – naw. syntetyczna 20,3 m <sup>2</sup> – naw. piaszczysta



#### Wymiary urządzenia



#### Wymiary powierzchni zderzenia



#### Dopuszczalna nawierzchnia amortyzująca

- Kora – ziarno 20 do 80 mm, grubość min. 200mm
- Wióry – ziarno 5 do 30 mm, grubość min. 200mm
- Piasek lub żwir – ziarno 0,25 do 8 mm, grubość min. 200mm
- Nawierzchnie syntetyczne o wymaganych właściwościach amortyzujących

*Nawierzchnia amortyzująca powinna być wykonana na całej powierzchni zderzenia. Nawierzchnię sypką należy wykonać tak, aby jej grubość była o 100mm większa niż wartość minimalna podana powyżej.*

#### Opis techniczny

- Konstrukcja urządzenia wykonana z profil stalowych 40x40x3 oraz 80x40x3mm,
- Zawiesi huśtawki wykonane z łańcucha chromowego  $\neq 5$ mm,
- Dzięki zastosowaniu tulejek z teflonu huśtanie jest płynne, a zespół wahadłowy nie wymaga konserwacji,
- Siedziska wykonane z gumy oraz dodatkowo wzmocnione profilem aluminiowym,
- Wszystkie elementy stalowe urządzenia zabezpieczona antykorozyjnie i dodatkowo malowane lakierem akrylowym strukturalnym,
- W komplecie znajdują się fundamenty wykonane z betonu B30, ułatwiające montaż.
- W przypadku zastosowanie nawierzchni syntetycznej będącej na jednym poziomie z nawierzchnią otoczenia należy uwzględnić dodatkową przestrzeń wolną od przeszkód o długości 0,5m w kierunku huśtawki.

## KARTA TECHNICZNA

### Warianty urządzenia

**2219 - Huśtawka standard dwuosobowa  
2,0m – dwa siedziska płaskie**



**2219A - Huśtawka standard dwuosobowa  
2,0m – dwa siedziska kubekowe**



**2219B - Huśtawka standard dwuosobowa  
2,0m – siedziska mieszane**

