

KARTA TECHNICZNA

HUŚTAWKA BARANIE ROGI JEDNOOSOBOWA

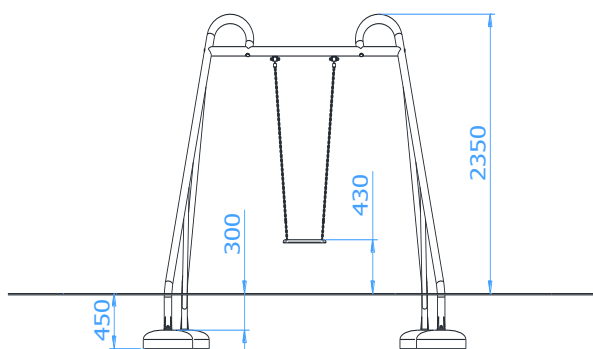
Numer katalogowy: 2220, 2220A

Obowiązuje od: 18-12-2018

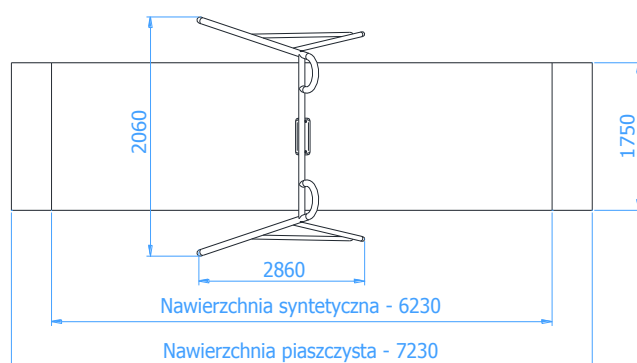
Maksymalna wysokość swobodnego upadku:	1,25 m
Wymiary urządzenia (dł. x szer. x wys.)	2,06 x 2,86 x 2,35 m
Wymiary powierzchni zderzenia (dł. x szer.)	6,23 x 1,75 m – naw. syntetyczna 7,23 x 1,75 m – naw. piaszczysta
Pole powierzchni zderzenia	10,9 m ² – naw. syntetyczna 12,6 m ² – naw. piaszczysta



Wymiary urządzenia



Wymiary powierzchni zderzenia



Dopuszczalna nawierzchnia amortyzująca

- Kora – ziarno 20 do 80 mm, grubość min. 200mm
- Wióry – ziarno 5 do 30 mm, grubość min. 200mm
- Piasek – ziarno 0,2 do 2 mm, grubość min. 200mm
- Żwir – ziarno 2 do 8 mm, grubość min. 200 mm
- Nawierzchnie syntetyczne o wymaganych właściwościach amortyzujących

Nawierzchnia amortyzująca powinna być wykonana na całej powierzchni zderzenia. Nawierzchnię sypką należy wykonać tak, aby jej grubość była o 100mm większa niż wartość minimalna podana powyżej.

Opis techniczny

- Konstrukcja urządzenia wykonana z rur stalowych $\varnothing 76,1 \times 3,2 \text{ mm}$, $\varnothing 57 \times 2,9 \text{ mm}$ oraz $\varnothing 48,3 \times 2,9 \text{ mm}$,
- Zawieszanie huśtawki wykonane z łańcucha chromowego $\varnothing 5 \text{ mm}$,
- Dzięki zastosowaniu tulejek z teflonu huśtanie jest płynne, a zespół wahadłowy nie wymaga konserwacji,
- Siedziska wykonane z gumy oraz dodatkowo wzmocnione profilem aluminiowym,
- Wszystkie elementy stalowe ocynkowane metodą ogniową i malowane lakierem akrylowym, strukturalnym,
- W komplecie znajdują się fundamenty wykonane z betonu C25/30, ułatwiające montaż.
- W przypadku zastosowania nawierzchni syntetycznej, będącej na jednym poziomie z nawierzchnią otoczenia, należy uwzględnić dodatkowe 0,5m przestrzeni wolnej od przeszkód w obu kierunkach ruchu wahadłowego huśtawki.

KARTA TECHNICZNA

Warianty urządzenia

**2220 - Huśtawka baranie rogi jednoosobowa,
siedzisko płaskie**



**2220A - Huśtawka baranie rogi jednoosobowa,
siedzisko kubekowe**

