



Temat/Nazwa:  
**Huštawka baranie rogi jednoosobowa**

Uwagi:

Utworzenie:  
2018-12-18

Symbol:  
2220,2221

Przeznaczenie:  
Zabawowe

## Instrukcja montażu

### Zasady ogólne

**Urządzenie montować zgodnie z projektem zagospodarowania terenu, a w przypadku jego braku, z zachowaniem poniższych zasad:**

- Montaż urządzeń dokonać z zachowaniem odpowiednich stref bezpieczeństwa i użytkowania sąsiednich urządzeń istniejących oraz planowanych, zgodnie z zasadami zawartymi w PN EN 1176.
- W strefie funkcjonowania urządzenia należy zapewnić nawierzchnię w zależności od możliwości swobodnego upadku dla danego urządzenia zgodnie z PN EN 1177.
- Montaż urządzenia należy wykonać na terenie równym i płaskim, niezwłocznie po dostarczeniu na miejsce budowy, zabezpieczając obszar prac montażowych przed osobami niepowołanymi.
- Podczas prac montażowych stosować się do instrukcji montażu danego urządzenia.
- Montaż urządzeń w terenie należy rozpocząć od dokładnego wyznaczenia miejsc montażu wszystkich urządzeń z zachowaniem odpowiednich stref bezpieczeństwa dla każdego urządzenia.
- Strefy bezpieczeństwa nie powinny na siebie zachodzić.
- Do montażu urządzeń należy użyć odpowiednich narzędzi i środków technicznych.

### Sposób montażu

1. Montaż urządzenia rozpoczynamy od zaplanowania ułożenia go w terenie, zwracając uwagę na jego strefę bezpieczeństwa i elementy sąsiadujące. W tym celu należy skorzystać z przymiaru metrowego, zwracając uwagę na ciągi komunikacyjne wokół urządzenia.
2. Wymiary urządzenia i jego strefę bezpieczeństwa przedstawia rys.1.

Rys.1

art.	A	B	C	D	E	F	G	H	I	WSU*
2220	2730	6230	7230	1750	2060	2000	2350	2860	1570	1250
2221	3420	6920	7920	1750	2320	2400	2750	3020	1970	1450

B - dla nawierzchni syntetycznych

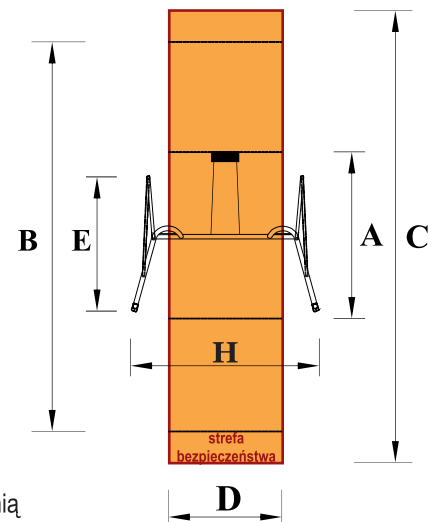
C - dla nawierzchni piaszczystych

\* Wysokość swobodnego upadku

Dopuszczalna nawierzchnia amortyzująca:

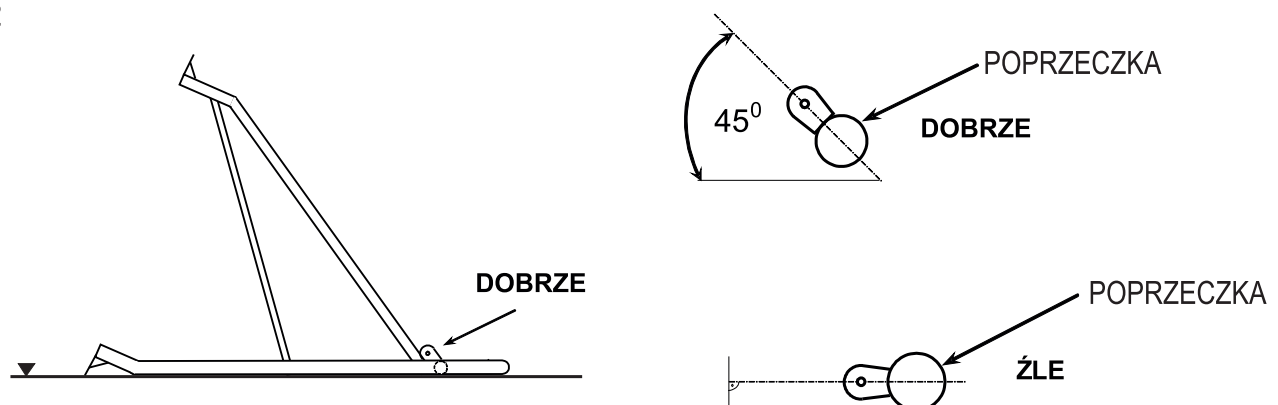
- Kora – ziarno 20 do 80 mm, grubość min. 200mm
- Wióry – ziarno 5 do 30 mm, grubość min. 200mm
- Piasek – ziarno 0,2 do 2 mm, grubość min. 200mm
- Żwir – ziarno 2 do 8 mm, grubość min. 200 mm
- Nawierzchnie syntetyczne o wymaganych właściwościach amortyzujących

W przypadku zastosowanie nawierzchni syntetycznej będącej na jednym poziomie z nawierzchnią otoczenia należy uwzględnić dodatkową przestrzeń wolną od przeszkód o długości 0,5m w kierunku huštawki.



3. Montaż huštawki rozpoczynamy od ułożenia na podłożu jej głównych elementów tj. dwóch boków i poprzeczki. Ustawiamy boki huštawki tak względem poprzeczki aby uszy zawiesia skierowane były pod kątem 45 stopni ku górze. Prawidłowe i złe ułożenie pokazuje rys.2. Następnie przykręcamy bok huštawki do rury poprzecznej śrubami imbusowymi M16x100. Czynność tę powtarzamy montując drugi bok huštawki. Po przykręceniu 4 śrub wciskamy plastikowe zaślepki za pomocą młotka z gumową główką. Sposób skręcania pokazuje rys.3

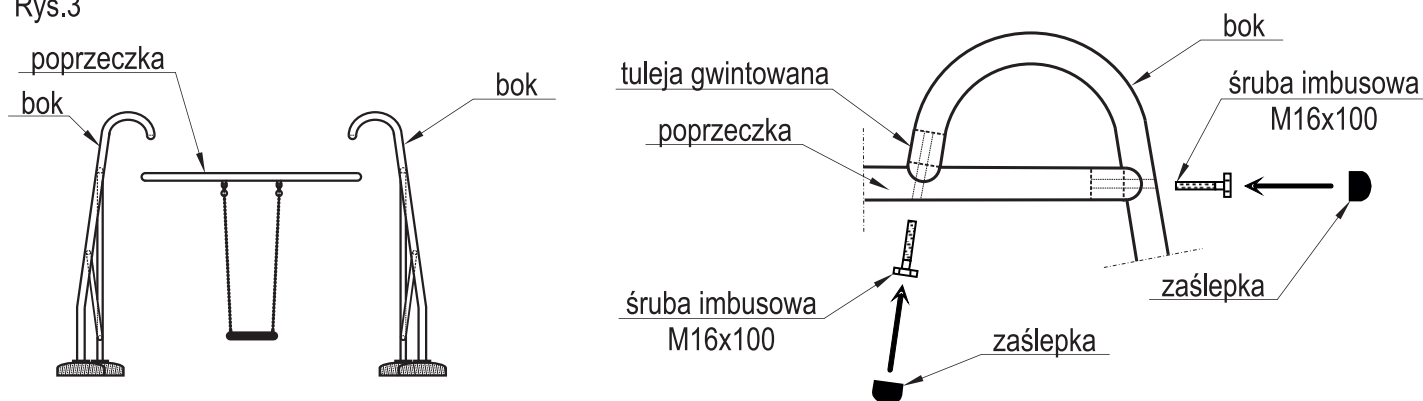
Rys.2



**UWAGA ! Korzystanie z urządzenia przez dzieci może mieć miejsce tylko i wyłącznie pod nadzorem dorosłych.**

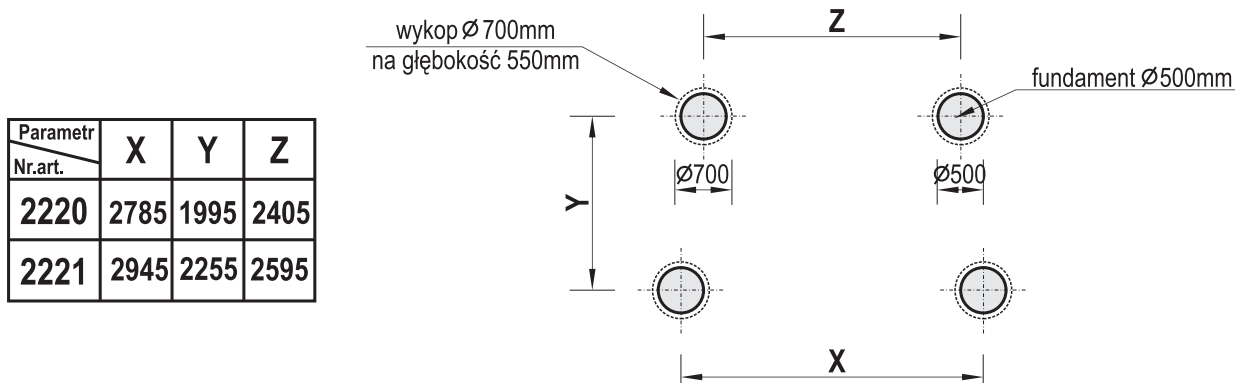
## Sposób montażu

Rys.3



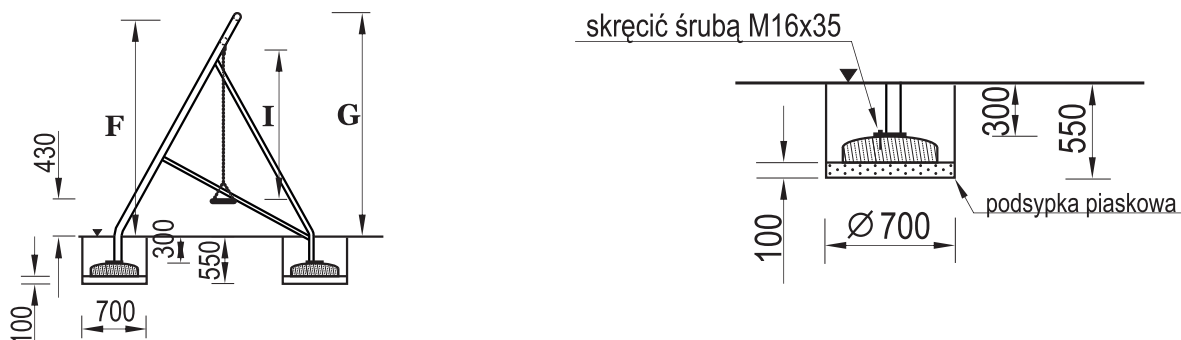
4. Kolejnym etapem jest wyznaczenie miejsc wykopów fundamentowych. Przybliżony rozstaw osiowy fundamentów pokazano na rys.4

Rys.4



5. Następnie po wyznaczeniu i wykonaniu wykopów fundamentowych na głębokość 550mm. Powierznię dno wykopów równamy i poziomujemy.  
6. W przygotowane otwory fundamentowe wkładamy bloczki fundamentowe o średnicy 500mm. Za pomocą śrub M16x35 skręcamy je z huśtawką. Sposób ułożenia urządzenia i jego fundamentów w wykopie pokazuje rys.5.

Rys.5



7. Przy pomocy poziomicy ustawiamy urządzenie tak aby poprzeczka była ustawiona dokładnie w poziomie, a uszy zawiesia były skierowane w dół. Ponadto siedzisko huśtawki powinno znajdować się na wysokości 430mm powyżej poziomu terenu.

Ewentualne korekty położenia wykonujemy poprzez dosypanie lub podebranie odpowiedniej ilości podsypki pod spód fundamentów.

8. Po ustawieniu urządzenia zasypujemy wykopy fundamentowe huśtawki gruntem z urobku. Należy zwrócić uwagę aby dokładnie zagęszczać każdą kolejną 100mm warstwę zasypywanego gruntu.

9. Po zakończeniu montażu teren wokół huśtawki sprzątamy i równamy.

## Zalecenia i uwagi

- Huśtawki projektowane i instalowane do użytku dla dzieci młodszych zaleca się oddzielić od tych, które są przeznaczone dla starszych grup wiekowych.
- Zaleca się aby huśtawki były instalowane na ogrodzonych placach zabaw, w taki sposób, aby zachęcić dzieci do kierowania się twarzą w kierunku placu zabaw. Tam gdzie są stosowane ogrodzenia, powinno być jedno lub więcej wejść w ogrodzeniu, bliżej środka placu zabaw, w celu zniechęcenia dzieci do czekania i chodzenia z tyłu huśtawek.
- Miejsce montażu należy uzgodnić z właścicielem lub zarządcą terenu.
- Należy zwrócić szczególną uwagę aby zamontowane urządzenie nie ograniczało komunikacji i nie blokowało dróg ewakuacyjnych.

**UWAGA ! Korzystanie z urządzenia przez dzieci może mieć miejsce tylko i wyłącznie pod nadzorem dorosłych.**