

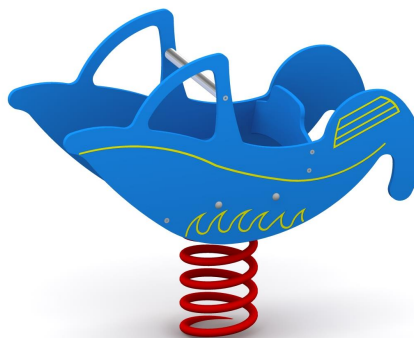
KARTA TECHNICZNA

BUJAK MOTORÓWKA

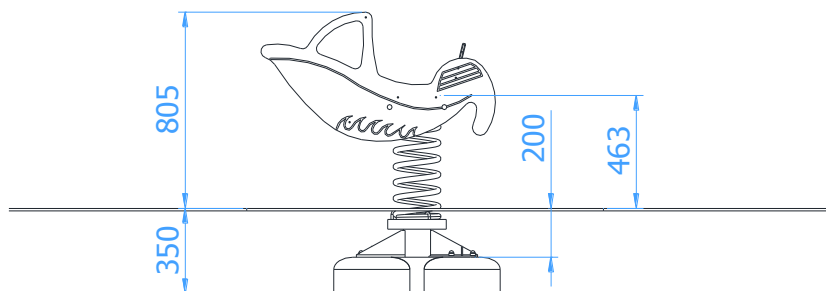
Numer katalogowy: 22250

Obowiązuje od: 09-06-2020

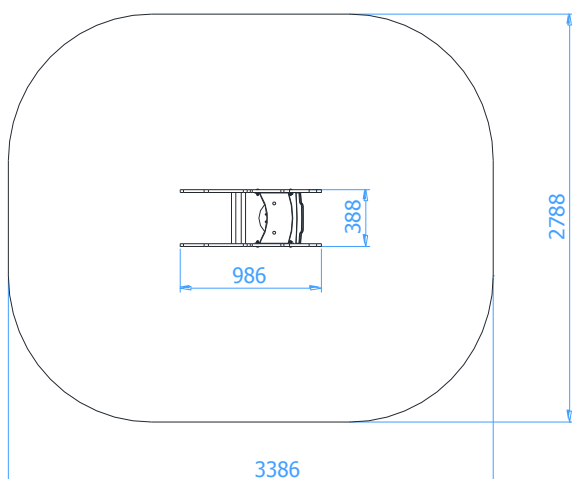
| | |
|--|----------------------|
| Maksymalna wysokość swobodnego upadku: | 0,47 m |
| Wymiary urządzenia (dł. x szer. x wys.) | 0,99 x 0,39 x 0,81 m |
| Wymiary powierzchni zderzenia (dł. x szer.) | 3,39 x 2,79 m |
| Pole powierzchni zderzenia | 9,5 m ² |



Wymiary urządzenia



Wymiary powierzchni zderzenia



Zalecana nawierzchnia amortyzująca

- Darń
- Kora – ziarno 20 do 80 mm, grubość min. 200mm
- Wióry – ziarno 5 do 30 mm, grubość min. 200mm
- Piasek lub żwir – ziarno 0,25 do 8 mm, grubość min. 200mm
- Nawierzchnie syntetyczne o wymaganych właściwościach amortyzujących

Nawierzchnia amortyzująca powinna być wykonana na całej powierzchni zderzenia. Nawierzchnię sybką należy wykonać tak, aby jej grubość była o 100mm większa niż wartość minimalna podana powyżej.

Opis techniczny

- Konstrukcja wykonana z rury $\varnothing 114,3 \times 4$ mm oraz blachy 5 mm,
- Uchwyty wykonane z rury chromowej $\varnothing 30 \times 2$ mm,
- Siedzisko oraz oparcie wykonane z płyty HDPE o grubości 15 mm,
- Elementy boczne wykonane z płyty HDPE o grubości 19 mm,
- Wszystkie elementy stalowe urządzenia zabezpieczona antykorozyjnie i dodatkowo malowane lakierem akrylowym strukturalnym,
- W komplecie znajdują się fundamenty wykonane z betonu C25/30, ułatwiające montaż.

KARTA TECHNICZNA

Wizualizacja urządzenia

