



Obowiązuje od: 16-01-2020 r.

INSTRUKCJA MONTAŻU URZĄDZENIA:

222 MODUŁ ZACIENIENIA PODSTAWOWY



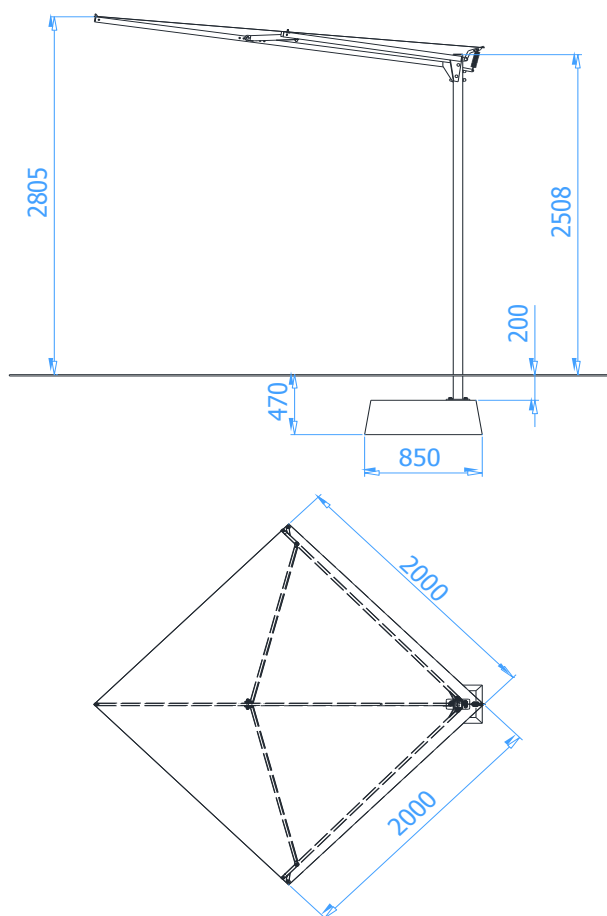


SPIS TREŚCI

WSTĘP.....	2
ETAP 1 – montaż konstrukcji	3
1. Wykaz elementów	3
2. Schemat montażu.....	4

WSTĘP

- Głębokość fundamentowania: 0,47 m





ETAP 1 – montaż konstrukcji

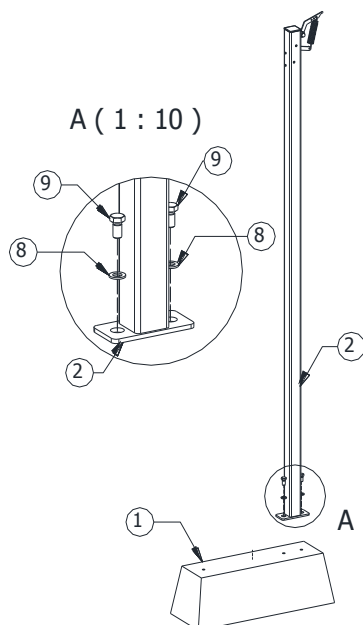
1. Wykaz elementów

NR	NAZWA CZĘŚCI	WYMIAR	SZT.	NORMA
1	Fundament	P-840	1	
2	Słup pionowy		1	
3	Belka zewnętrzna lewa		1	
4	Belka zewnętrzna prawa		1	
5	Belka środkowa		1	
6	Belka naciągowa lewa		1	
7	Belka naciągowa prawa		1	
8	Podkładka	Ø30xØ17x3 (M16)	2	DIN 125
9	Śruba sześciokątna	M16 x 30	2	DIN 933
12	Mata zacieniająca	2000x2000	1	
13	Podkładka	Ø20xØ10,5x2 (M10)	7	DIN 125
14	Podkładka sprężysta	Ø18,1xØ10x2,2 (M10)	5	DIN 127
15	Podkładka sprężysta	Ø14,8xØ8x2 (M8)	2	DIN 127
16	Nakrętka	M10	6	DIN 934
17	Nakrętka	M8	2	DIN 934
18	Śruba sześciokątna	M10 x 85	2	DIN 933
19	Śruba sześciokątna	M10 x 95	2	DIN 933
21	Śruba sześciokątna	M10 x 50	1	DIN 933
22	Śruba zamkowa	M8 x 55	2	DIN 603
23	Maskownica śruby	M8	2	
24	Maskownica śruby	M10	12	

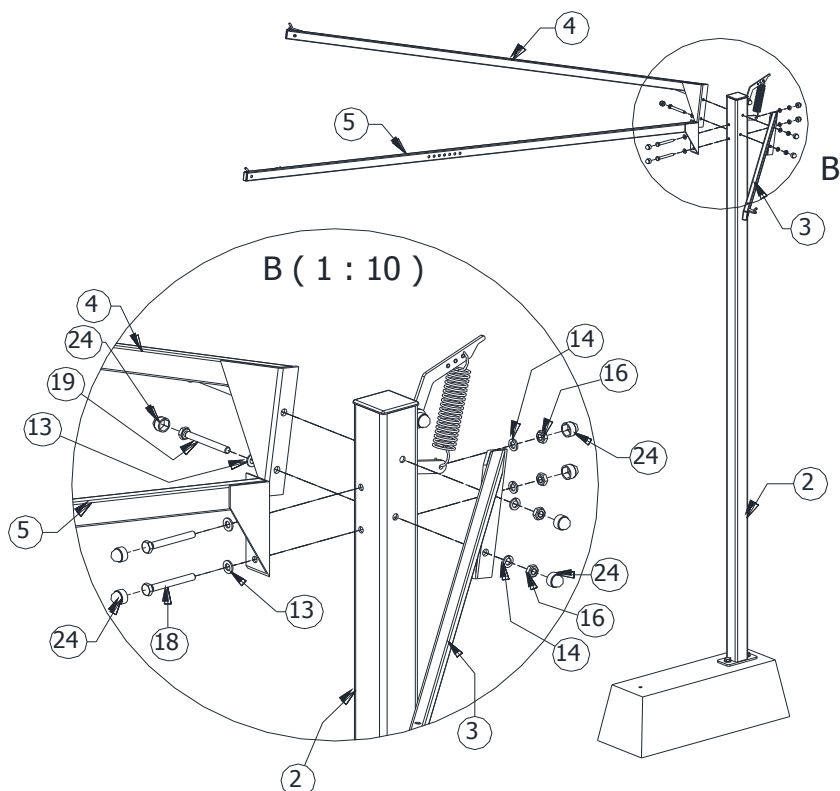


2. Schemat montażu

- Wyznaczyć położenie słupa,
- Darń (jeżeli występuje) wyciąć, odłożyć na bok, wykopać otwory pod fundamenty na požądaną głębokość,
- Wstawić betony (poz. 1) do otworu i przykręcić do niego słup pionowy (poz. 2) za pomocą poz.

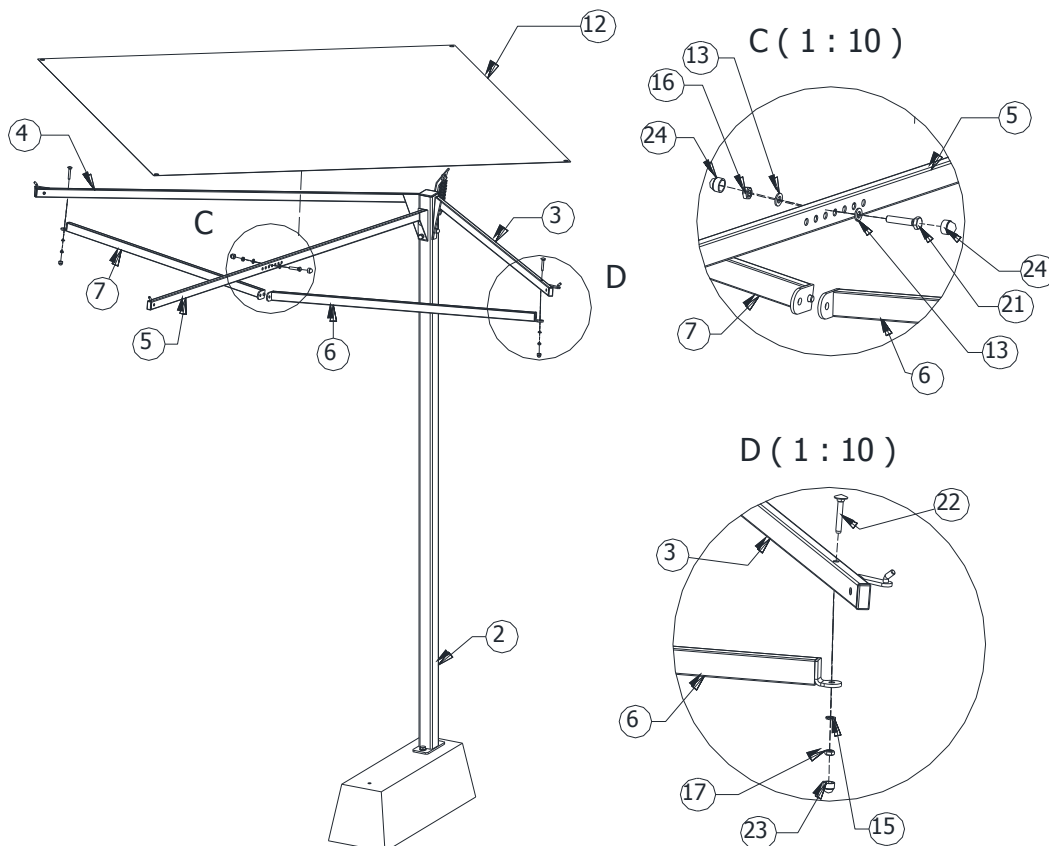


- Do słupa pionowego (poz. 2) przykręcić belkę środkową (poz. 5) za pomocą poz. 13, 14, 16, 18, 24. Przykręcić do słupa pionowego (poz.2) belki zewnętrzne (poz. 3, 4) za pomocą poz. 13, 14, 16, 19, 24.





- Zamocować na konstrukcji matę zacienienia (poz. 12). Przykręcić belki naciągowe (poz. 6, 7) do belek zewnętrznych (poz. 3, 4) za pomocą poz. 15, 17, 22, 23. Naciągnąć matę zacienienia (poz. 12) poprzez odpowiednie ustawienie belek naciągowych (poz. 6, 7) względem belki środkowej (poz. 5). Przykręcić belki naciągowe (poz. 6, 7) do belki środkowej (poz. 5) za pomocą poz. 13, 16, 21, 24.



- Wypoziomować i wypionować konstrukcję sprawdzając, czy znak poziomu podstawowego pokrywa się z poziomem terenu,
- Usunąć powstałe luzy w połączeniach,
- Zasypać otwory ziemią, ubić i wyrównać darnią (jeżeli występuje) do poziomu gruntu,
- Zamontować tabliczkę znamionową.