



Temat/Nazwa:
Zacienienie modułowe - moduł podstawowy

Utworzenie:
2013-08-14

Symbol:
222

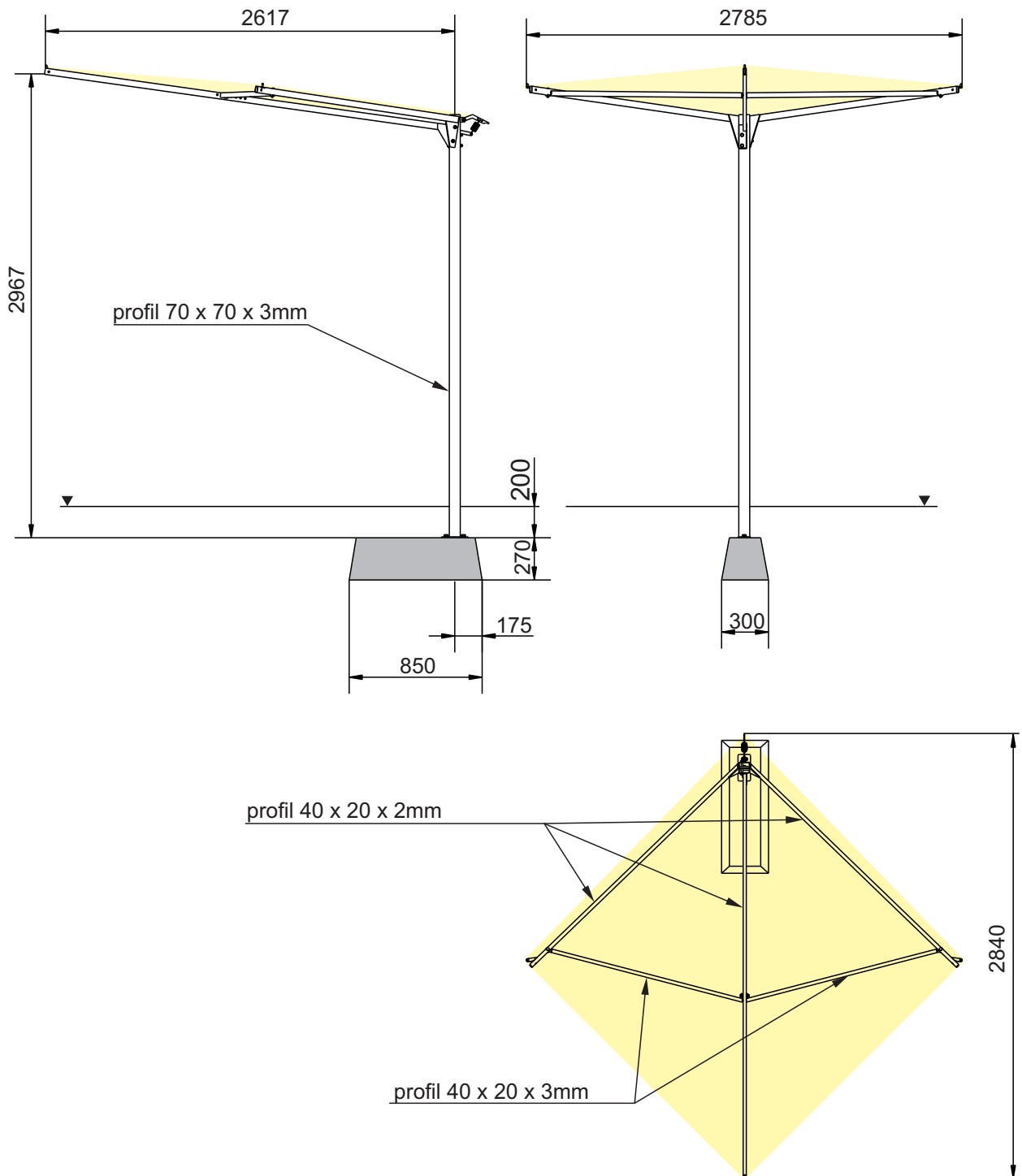
Przeznaczenie:
Komunalne

Skala:
1:30

Materiał:
Elementy i profile stalowe, mata zacieniająca

Waga:
40+122kg

Uwagi:
Możliwość łączenia modułów



Charakterystyka urządzenia

- Konstrukcja urządzenia wykonana jest z profili zamkniętych 70 x 70 x 3mm, 40 x 20 x 2mm oraz 40 x 20 x 3mm,
- Urządzenie modułowe umożliwia łączenie konstrukcji podstawowych wynikiem czego jest zwiększenie powierzchni zacienienia,
- Urządzenie wyposażone w mechanizm samoczynnie napinający matę,
- Materiał z którego wykonana jest mata zacieniająca powoduje ograniczenie dostępu światła o około 50%,
- Konstrukcja urządzenia zabezpieczona antykorozyjnie i malowana lakierem akrylowym, strukturalnym,
- W komplecie znajduje się prefabrykat betonowy ułatwiający montaż w gruncie,
- W okresie jesienno zimowym matę należy zdemontować z uwagi na ryzyko wystąpienia obciążenia śniegiem.

UWAGA ! Urządzenie należy wykorzystywać wyłącznie zgodnie z jego przeznaczeniem!