

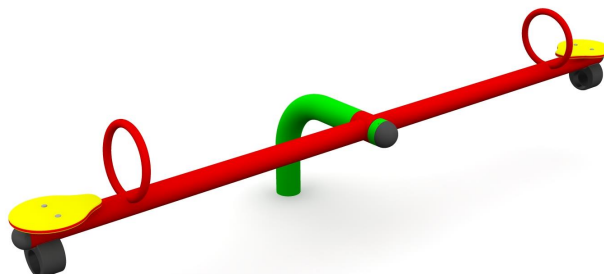
## KARTA TECHNICZNA

### HUŚTAWKA WAGOWA POJEDYNCZA

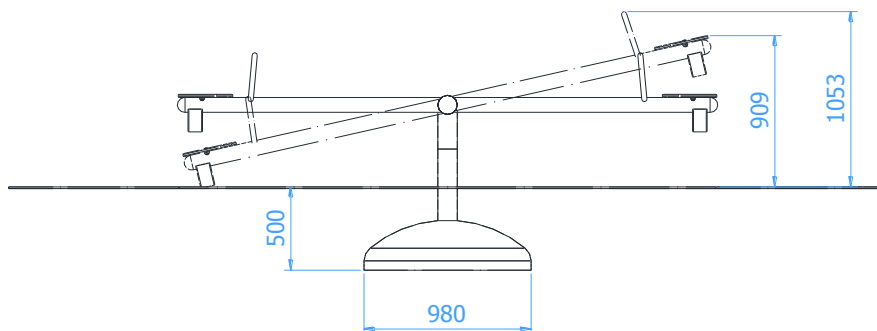
Numer katalogowy: 2230

Obowiązuje od: 06-06-2018

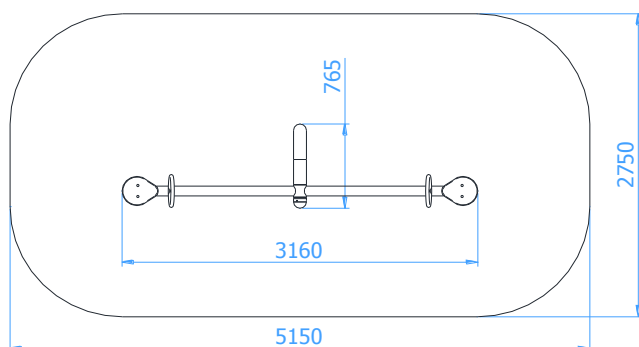
<b>Maksymalna wysokość swobodnego upadku:</b>	0,91 m
<b>Wymiary urządzenia (dł. x szer. x wys.)</b>	3,16 x 0,77 x 1,06 m
<b>Wymiary powierzchni zderzenia (dł. x szer.)</b>	5,15 x 2,75 m
<b>Pole powierzchni zderzenia</b>	27 m <sup>2</sup>



#### Wymiary urządzenia



#### Wymiary powierzchni zderzenia



#### Dopuszczalna nawierzchnia amortyzująca

- Dąb
- Kora – ziarno 20 do 80 mm, grubość min. 200mm
- Wióry – ziarno 5 do 30 mm, grubość min. 200mm
- Piasek – ziarno 0,2 do 2 mm, grubość min. 200mm
- Żwir – ziarno 2 do 8 mm, grubość min. 200 mm
- Nawierzchnie syntetyczne o wymaganych właściwościach amortyzujących

*Nawierzchnia amortyzująca powinna być wykonana na całej powierzchni zderzenia. Nawierzchnię sybką należy wykonać tak, aby jej grubość była o 100mm większa niż wartość minimalna podana powyżej.*

#### Opis techniczny

- Konstrukcja urządzenia wykonana z rury stalowej  $\varnothing 114,3 \times 4$  mm,  $\varnothing 88,9 \times 3,2$  mm oraz  $\varnothing 30 \times 2$  mm,
- W huśtawce zastosowano element wahadłowy łożyskowy niewymagający konserwacji,
- Siedziska wykonane z płyty HDPE o grubości 19mm,
- Wszystkie elementy stalowe urządzenia zabezpieczona antykorozyjnie i dodatkowo malowane lakierem akrylowym strukturalnym,
- W komplecie znajdują się fundamenty wykonane z betonu B30, ułatwiające montaż.

## KARTA TECHNICZNA

Wizualizacja urządzenia

