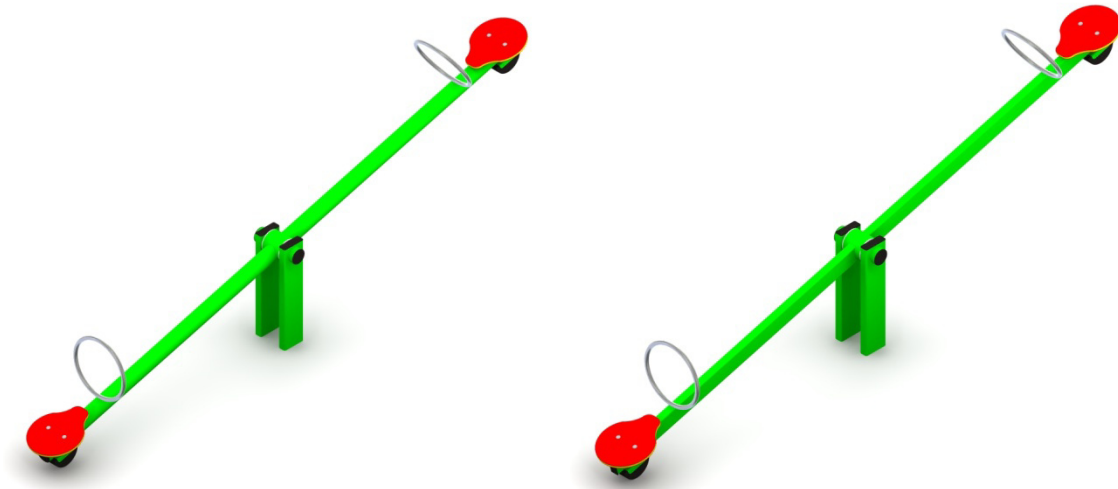


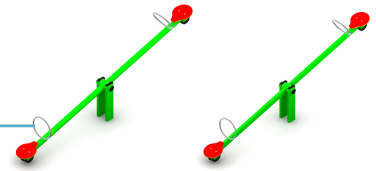


Obowiązuje od: 23-07-2012 r.

INSTRUKCJA MONTAŻU URZĄDZENIA:

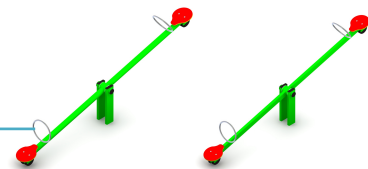
2236, 2236A HUŚTAWKA WAGOWA





SPIS TREŚCI

WSTĘP.....	3
ETAP 1 – prace przygotowawcze.....	5
ETAP 2 – montaż urządzenia	5
1. Wykaz elementów	5
2. Schemat montażu.....	5



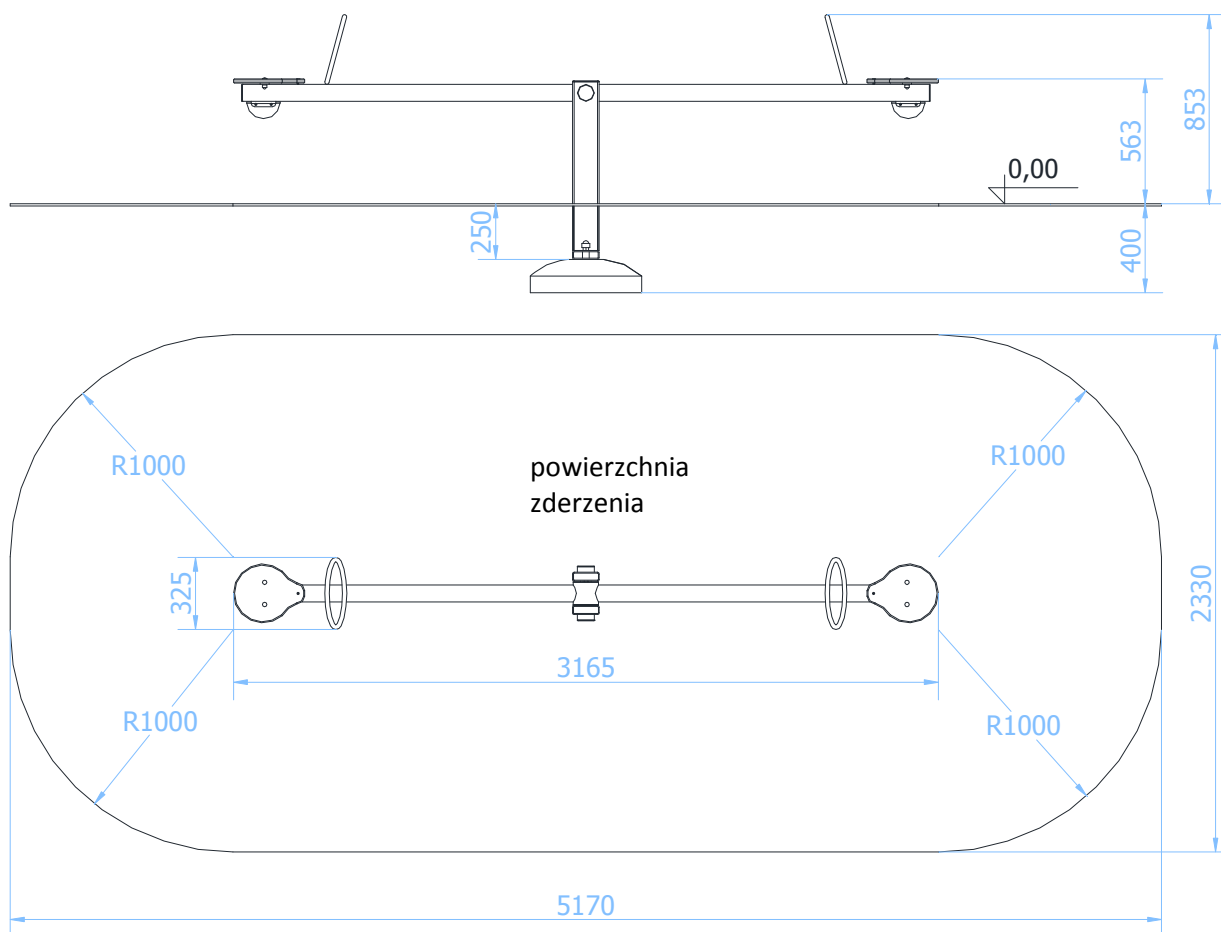
WSTĘP

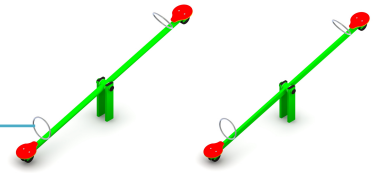
Maksymalna wysokość swobodnego upadku: 0,95 m

Głębokość fundamentowania: 0,40 m

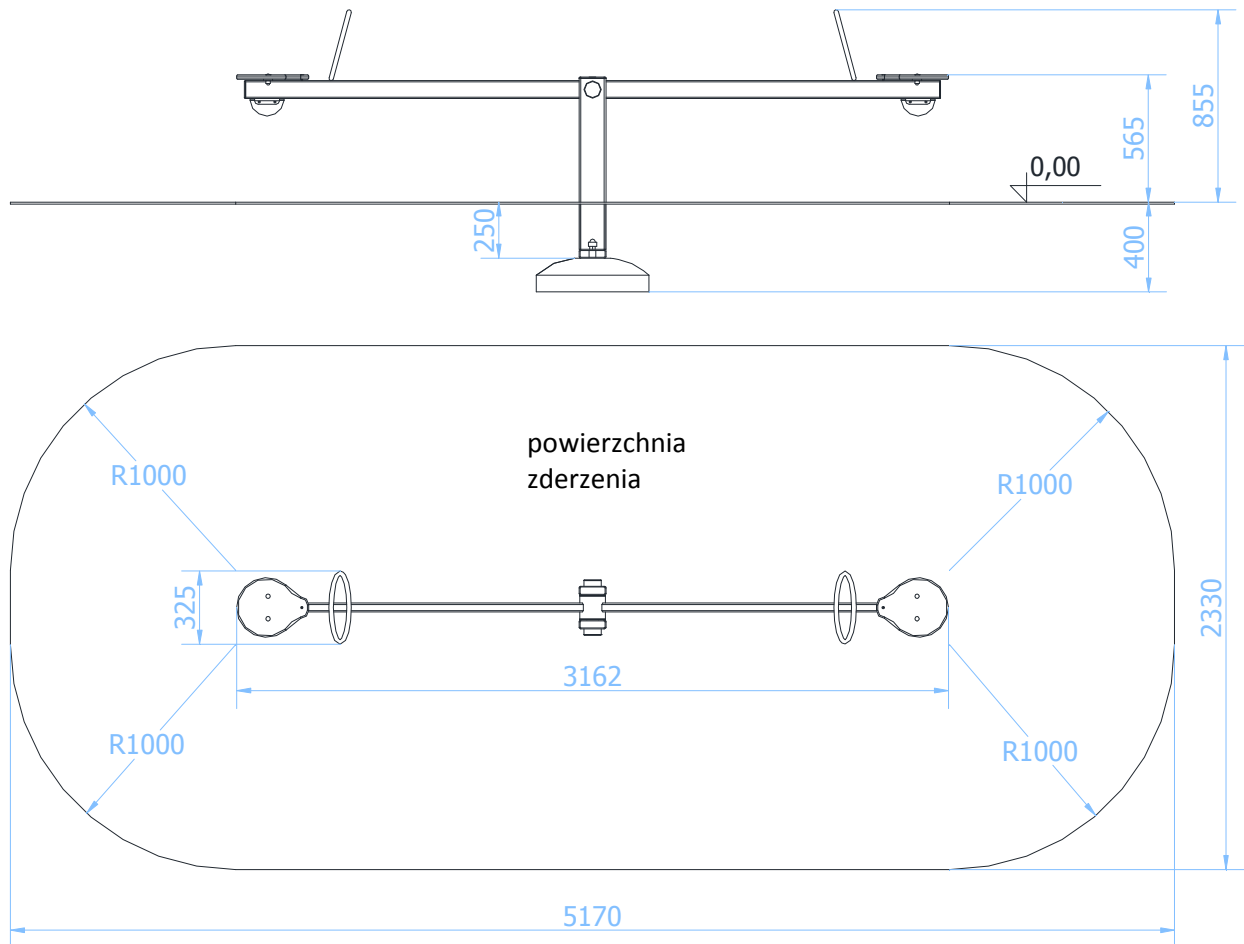
Powierzchnia zderzenia: 5,17x2,33 m

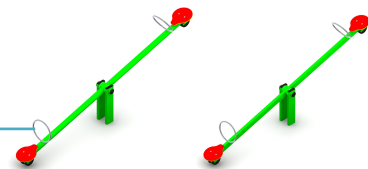
- a) Wersja 2236A Huśtawka wagowa z ramieniem z rury





a) Wersja 2236 Huśtawka wagowa z ramieniem z jekla

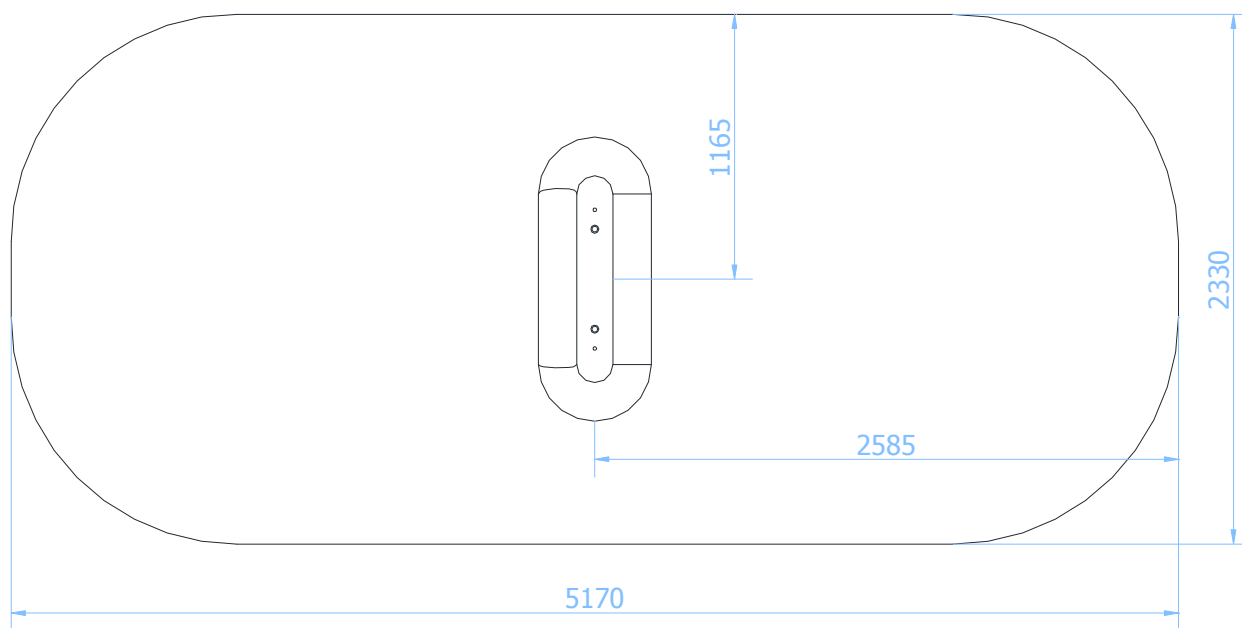




ETAP 1 – prace przygotowawcze

- Miejsce prac montażowych zabezpieczyć przed przebywaniem osób niepowołanych.
- Konstrukcję ustawić w pożądanym miejscu zachowując wymaganą powierzchnię zderzenia.
- Zaznaczyć orientacyjne miejsca styku słupa z gruntem.

Rozstaw betonu:



UWAGA !

Wszystkie czynności należy wykonywać zgodnie z zasadami BHP.

W rozstawie betonu należy przyjąć tolerancję ± 50 mm.

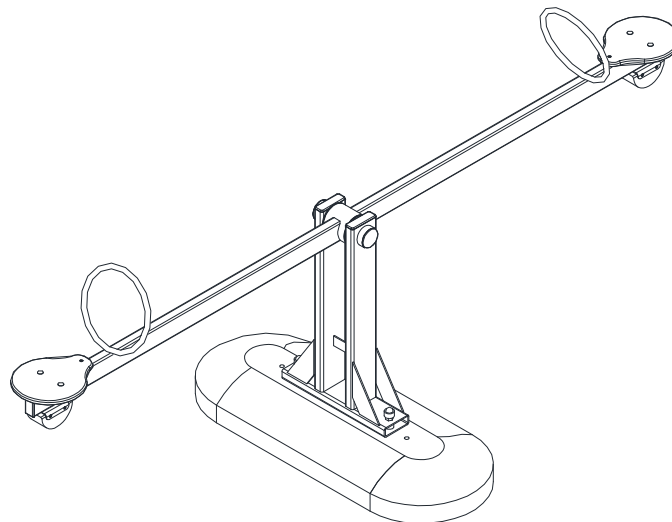
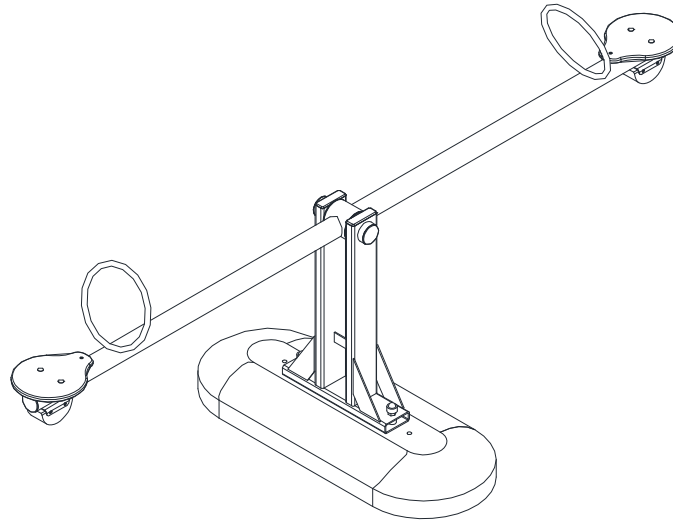
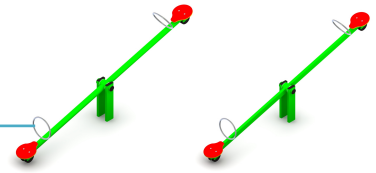
ETAP 2 – montaż urządzenia

1. Wykaz elementów

LP.	ELEMENT	WYMIAR	ILOŚĆ
1	Huśtawka wagowa z ramieniem z rury – złożenie z betonem (Huśtawka wagowa z ramieniem z jekla – złożenie z betonem)		1

2. Schemat montażu

- Darrń (jeżeli występuje) wyciąć, odłożyć na bok, wykopać otwór pod fundament Huśtawki wagowej na pożądaną głębokość,
- Wstawić beton do otworu,
- Wypoziomować i wypionować konstrukcję sprawdzając, czy znak poziomu podstawowego pokrywa się z poziomem terenu.



- Usunąć powstałe luzy w połączeniach,
- Zasypać otwór ziemią, ubić i wyrównać darnią (jeżeli występuje) do poziomu gruntu,
- Zamontować tabliczkę znamionową.