

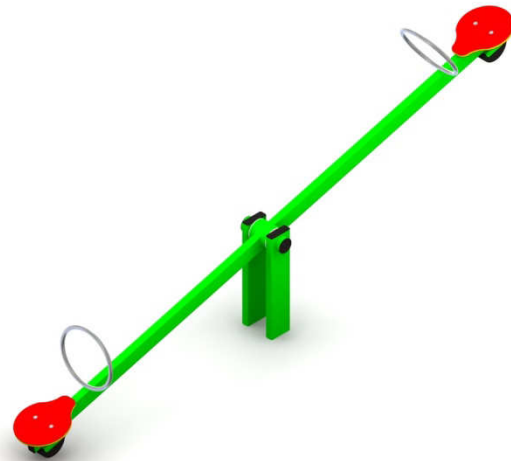
KARTA TECHNICZNA

Obowiązuje od: 30.07.2012 r.

HUŚTAWKA WAGOWA

Numer katalogowy: 2236

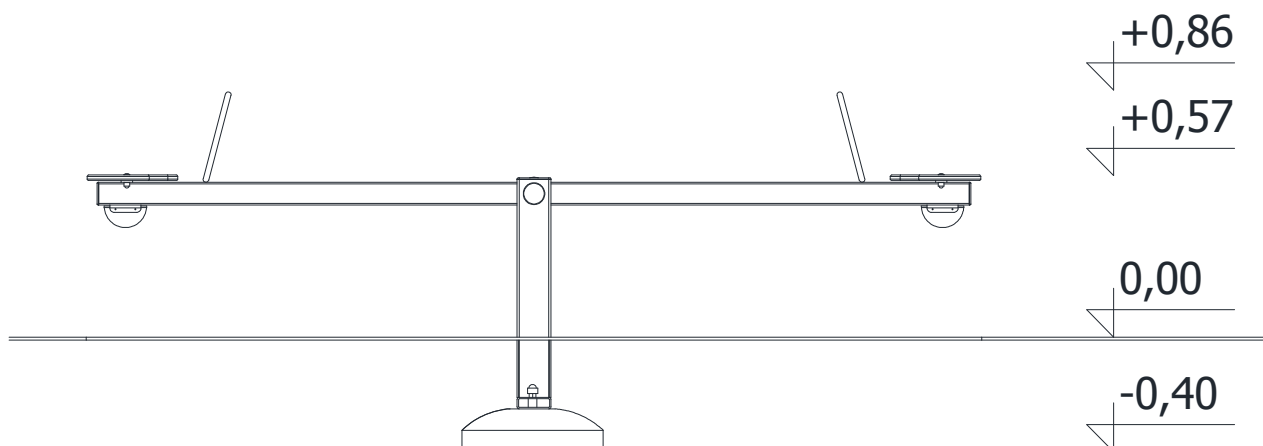
Grupa wiekowa:	3 - 14 lat
Maksymalna wysokość swobodnego upadku:	0,95 m
Wymiary urządzenia (dł. x szer. x wys.)	3,17 x 0,33 x 0,86 m
Wymiary powierzchni zderzenia (dł. x szer.)	5,17 x 2,33 m



Opis techniczny

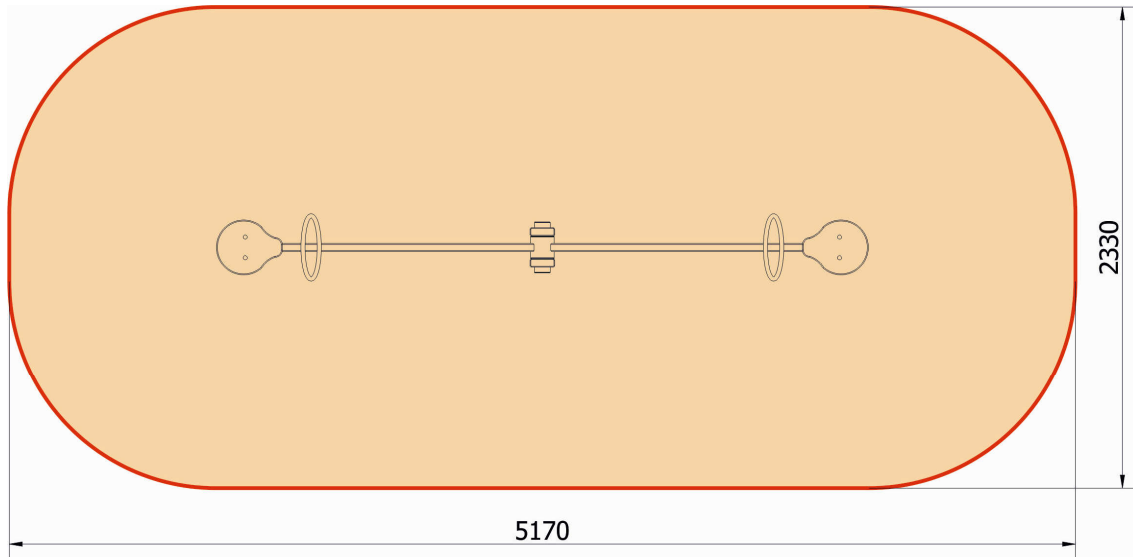
- Konstrukcja wykonana ze stali oraz płyty polietylenowej HDPE.
- Przeguby metalowo-gumowe nie wymagające konserwacji.
- Konstrukcja stalowa zabezpieczona antykorozyjnie oraz malowana lakierem akrylowym strukturalnym.
- W komplecie znajdują się fundamenty wykonane z betonu B30, ułatwiające montaż.

Wymiary urządzenia



KARTA TECHNICZNA

Wymiary powierzchni zderzenia



Dopuszczalna nawierzchnia amortyzująca

- Darni, gleba
- Kora – ziarno 20 do 80 mm, grubość min. 200mm
- Wióry – ziarno 5 do 30 mm, grubość min. 200mm
- Piasek – ziarno 0,2 do 2 mm, grubość min. 200mm
- Żwir – ziarno 2 do 8 mm, grubość min. 200 mm
- Nawierzchnie syntetyczne o wymaganym wskaźniku HIC

Nawierzchnia amortyzująca powinna być wykonana na całej powierzchni zderzenia.

