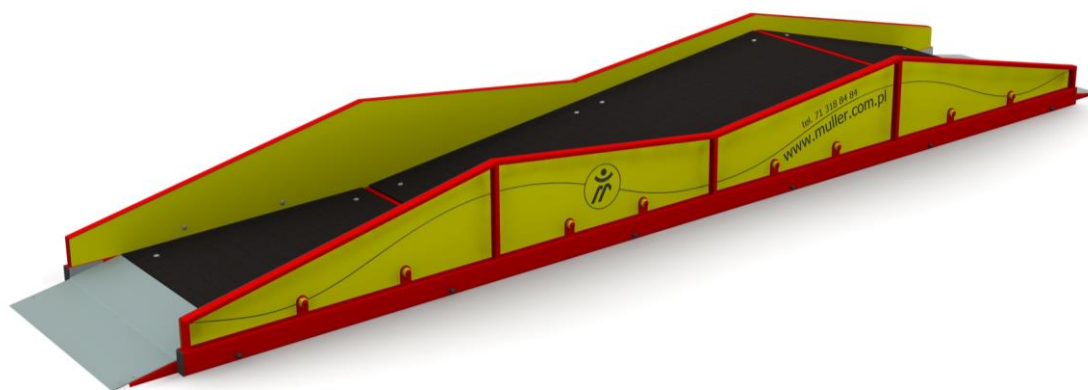




Obowiązuje od: 17-04-2020 r.

INSTRUKCJA MONTAŻU URZĄDZENIA:

2237 HUŚTAWKA NAJAZDOWA



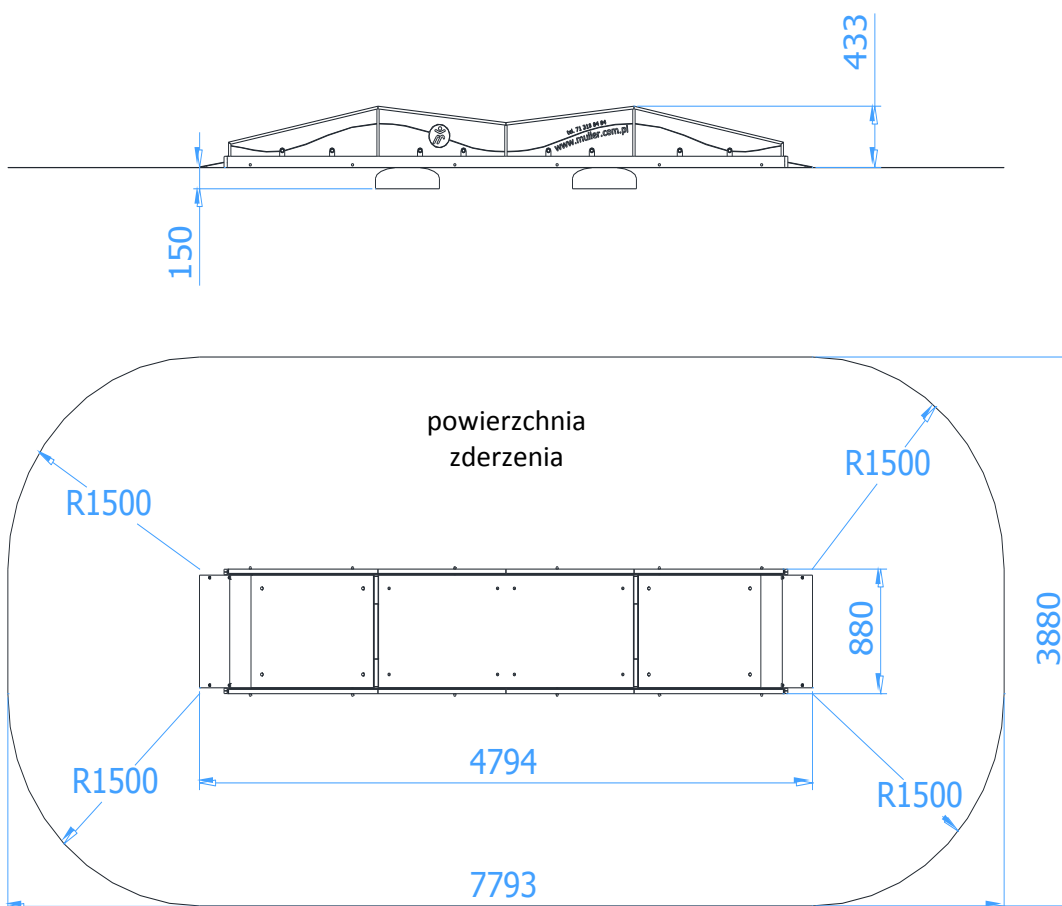


SPIS TREŚCI

WSTĘP.....	2
ETAP 1 – prace przygotowawcze.....	3
ETAP 2 – montaż konstrukcji.....	3
1. Wykaz elementów.....	3
2. Schemat montażu.....	4

WSTĘP

- Maksymalna wysokość swobodnego upadku: 0,37 m
- Głębokość fundamentowania: 0,15 m
- Powierzchnia zderzenia: 7,8 x 3,88 m

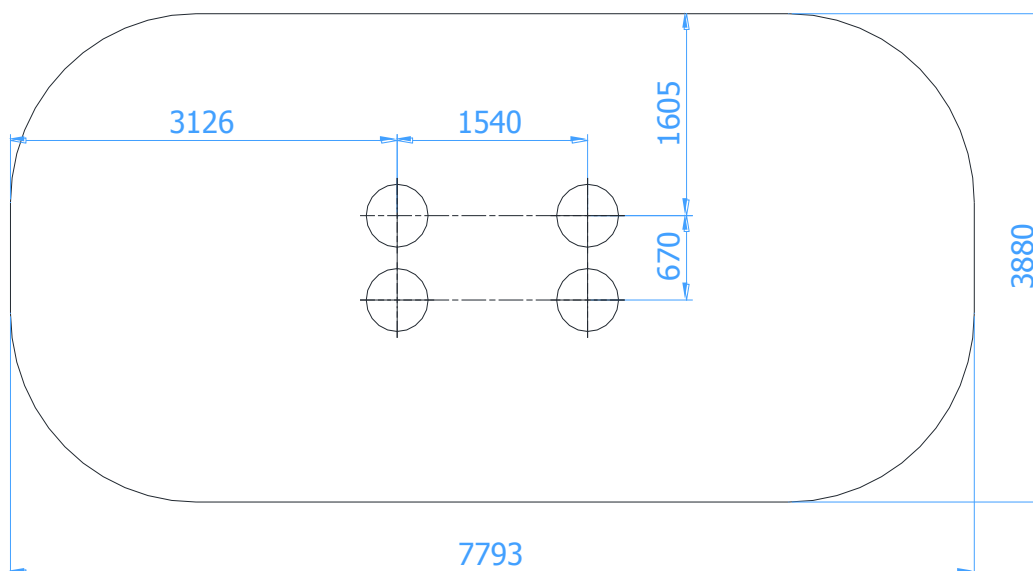




ETAP 1 – prace przygotowawcze

- Miejsce prac montażowych zabezpieczyć przed przebywaniem osób niepowołanych.
- Konstrukcję ustawić w pożądanym miejscu zachowując wymaganą powierzchnię zderzenia.
- Zaznaczyć orientacyjne miejsca styku słupów z gruntem.

Rozstaw betonów:



UWAGA !

Wszystkie czynności należy wykonywać zgodnie z zasadami BHP.
W rozstawie betonów należy przyjąć tolerancję ± 50 mm.

ETAP 2 – montaż konstrukcji

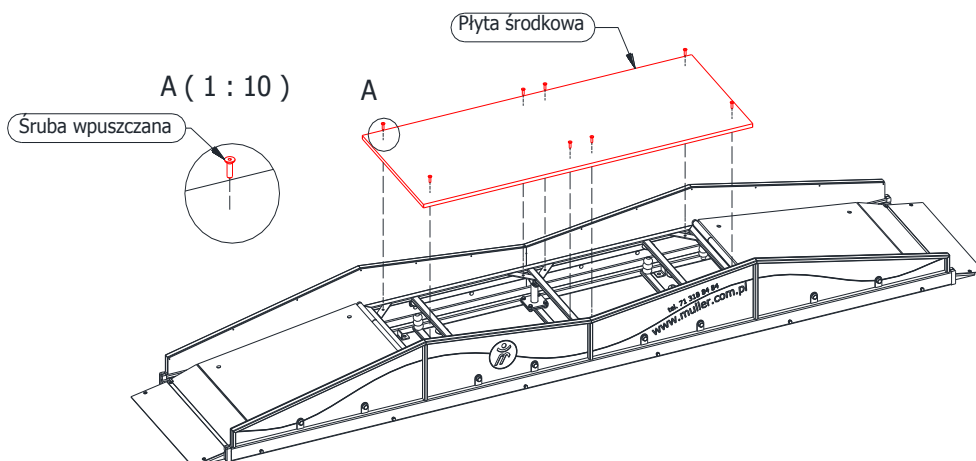
1. Wykaz elementów

NR	NAZWA CZĘŚCI	WYMIAR	SZT.	NORMA
1	Huśtawka najazdowa		1	
2	Fundament	O500-1D	4	
3	Śruba sześciokątna	M16 x 30	4	DIN 933
4	Podkładka	$\varnothing 30 \times \varnothing 17 \times 3$ (M16)	4	DIN 125

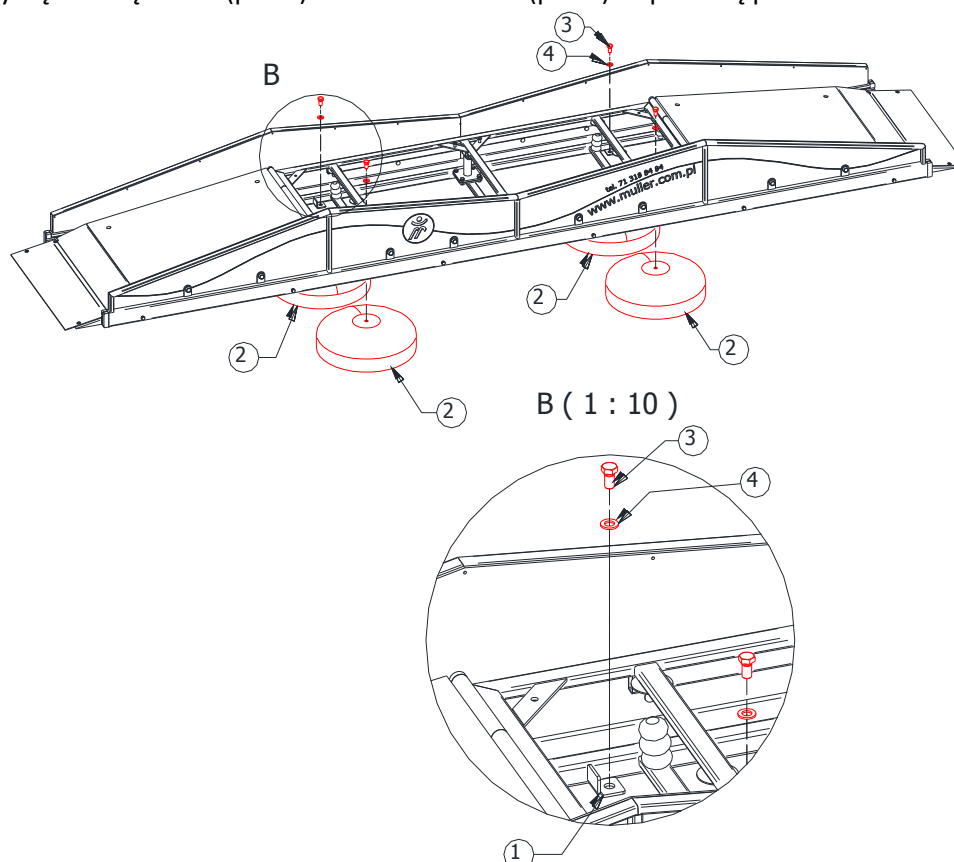


2. Schemat montażu

- Wyznaczyć położenie fundamentów,
- Darń (jeżeli występuje) wyciąć, odłożyć na bok, wykopać otwory pod fundamenty na głębokość 150mm,
- Wstawić fundamenty do otworów (poz.2),
- Ustawić urządzenie (poz.1) na fundamentach (poz.2),
- Zdemontować płytę środkową zgodnie z rysunkiem:



- Przykręcić urządzenie (poz.1) do fundamentów (poz.2) za pomocą poz. 3 i 4.



- Zamontować płytę środkową zgodnie z rysunkiem:
- Zasypać otwory ziemią, ubić i wyrównać darnią (jeżeli występuje) do poziomu gruntu.
- Zamontować tabliczkę znamionową.