

# INSTRUKCJA MONTAŻU

Obowiązuje od: 22-03-2021 r.

## INSTRUKCJA MONTAŻU URZĄDZENIA:

### 2238 HUŚTAWKA O ZMIENNEJ DŁUGOŚCI RAMIENIA



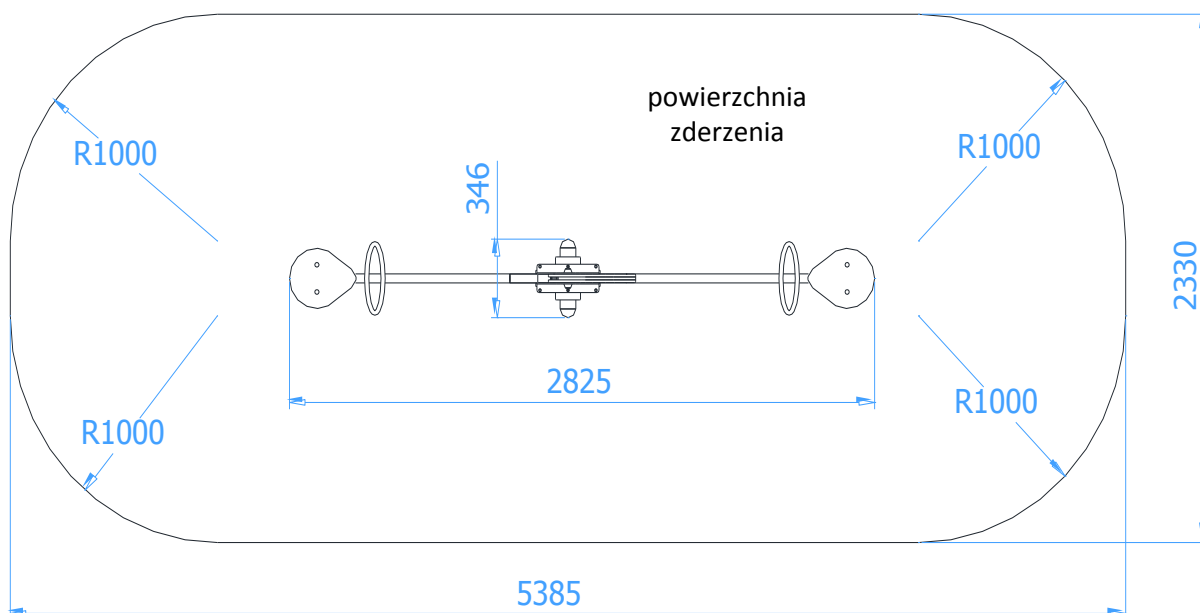
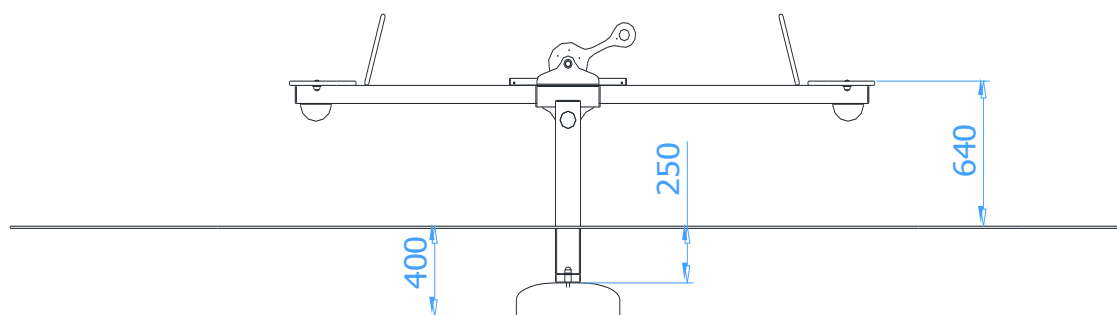


## SPIS TREŚCI

WSTĘP.....	2
ETAP 1 – prace przygotowawcze.....	3
ETAP 2 – montaż konstrukcji.....	3
1. Wykaz elementów.....	3
2. Schemat montażu.....	4

## WSTĘP

- Maksymalna wysokość swobodnego upadku: 0,99 m
- Głębokość fundamentowania: 0,40 m
- Powierzchnia zderzenia: 5,39 x 2,33 m

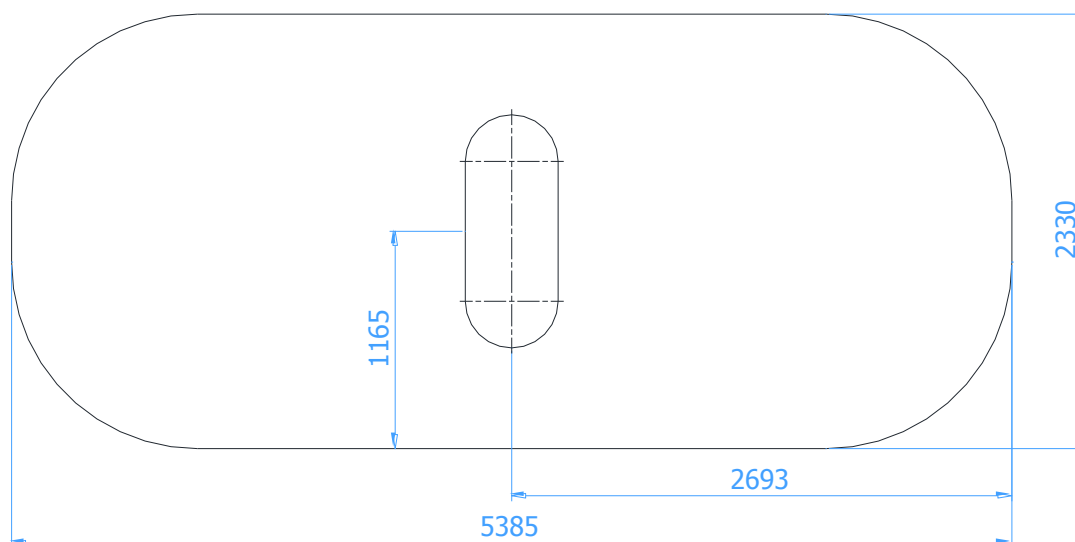




## ETAP 1 – prace przygotowawcze

- Miejsce prac montażowych zabezpieczyć przed przebywaniem osób niepowołanych.
- Konstrukcję ustawić w pożądanym miejscu zachowując wymaganą powierzchnię zderzenia.
- Zaznaczyć orientacyjne miejsca styku podstawy z gruntem.

Rozstaw fundamentu:



### UWAGA !

Wszystkie czynności należy wykonywać zgodnie z zasadami BHP.

W rozstawie betonów należy przyjąć tolerancję  $\pm 50$  mm.

## ETAP 2 – montaż konstrukcji

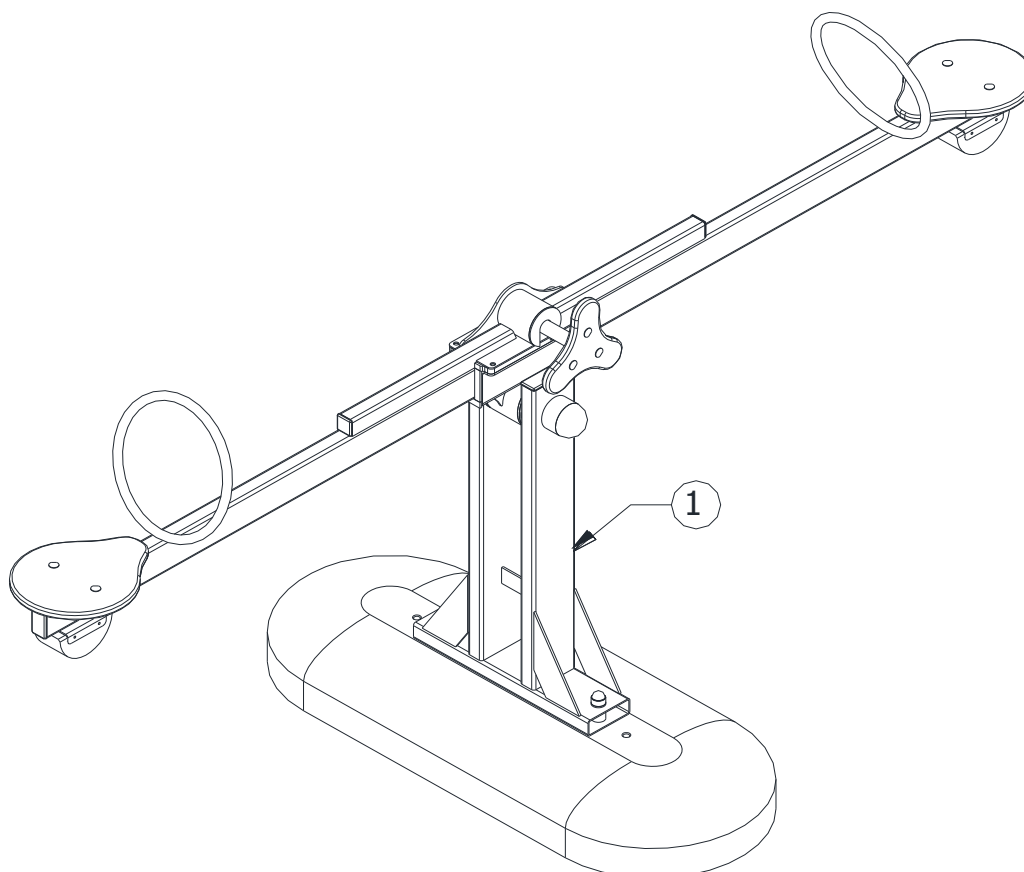
### 1. Wykaz elementów

NR	NAZWA CZĘŚCI	WYMIAR	SZT.	NORMA
1	Huśtawka o zmiennej długości ramienia		1	



## 2. Schemat montażu

- Wyznaczyć położenie fundamentu,
- Darni (jeżeli występuje) wyciąć, odłożyć na bok, wykopać otwór pod fundament na pożądaną głębokość,
- Wstawić urządzenie z fundamentem do otworu,



- Wypoziomować i wypionować konstrukcję sprawdzając, czy znak poziomy podstawowego pokrywa się z poziomem terenu
- Zasypać otwory ziemią, ubić i wyrównać darnią (jeżeli występuje) do poziomu gruntu.
- Zamontować tabliczkę znamionową.