



Temat/Nazwa:  
Huśtawka ramieniowa pojedyncza

Uwagi:

## Instrukcja montażu

Utworzenie:  
2018-12-19

Symbol:  
2241

Przeznaczenie:  
Zabawowe

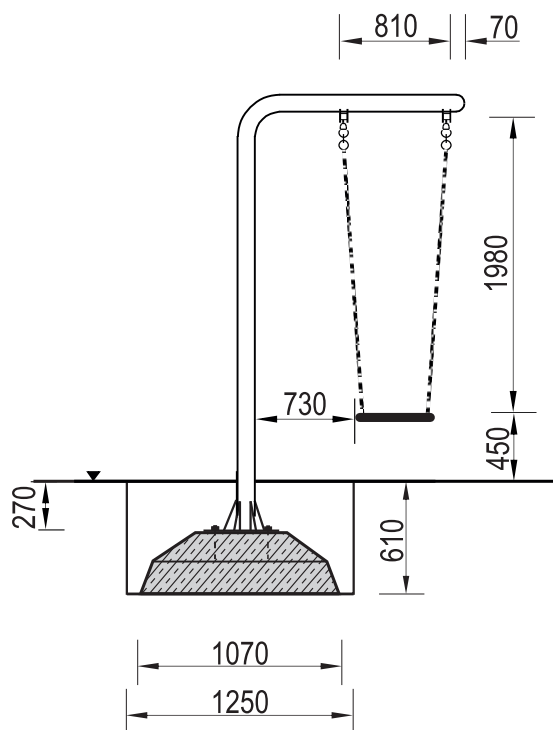
## Zasady ogólne

### Urządzenie montować zgodnie z projektem zagospodarowania terenu, a w przypadku jego braku, z zachowaniem poniższych zasad:

- Montaż urządzeń dokonać z zachowaniem odpowiednich stref bezpieczeństwa i użytkowania sąsiednich urządzeń istniejących oraz planowanych, zgodnie z zasadami zawartymi w PN EN 1176.
- W strefie funkcjonowania urządzenia należy zapewnić nawierzchnię w zależności od możliwości swobodnego upadku dla danego urządzenia zgodnie z PN EN 1177.
- Montaż urządzenia należy wykonać na terenie równym i płaskim, niezwłocznie po dostarczeniu na miejsce budowy, zabezpieczając obszar prac montażowych przed osobami niepowołanymi.
- Podczas prac montażowych stosować się do instrukcji montażu danego urządzenia.
- Montaż urządzeń w terenie należy rozpocząć od dokładnego wyznaczenia miejsc montażu wszystkich urządzeń z zachowaniem odpowiednich stref bezpieczeństwa dla każdego urządzenia.
- Strefy bezpieczeństwa nie powinny na siebie zachodzić.
- Do montażu urządzeń należy użyć odpowiednich narzędzi i środków technicznych.

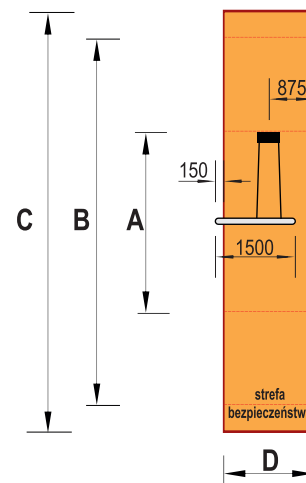
## Sposób montażu

1. Montaż urządzenia rozpoczynamy od zaplanowania ułożenia go w terenie, zwracając uwagę na jego strefę bezpieczeństwa i elementy sąsiadujące. W tym celu należy skorzystać z przymiaru metrowego, zwracając uwagę na ciągi komunikacyjne wokół urządzenia.
2. Wymiary urządzenia i jego strefę bezpieczeństwa przedstawia rys.1.



art.	A	B	C	D	WSU*
2240	4000	7500	8500	1750	1450

B - dla powierzchni syntetycznych  
C - dla powierzchni piaszczystych  
\* - Wysokość swobodnego upadku



W przypadku zastosowania nawierzchni syntetycznej będącej na jednym poziomie z nawierzchnią otoczenia należy uwzględnić dodatkową przestrzeń wolną od przeszkód o długości 0,5m w kierunku huśtawki.

3. Po wyznaczeniu miejsca montażu huśtawki ramieniowej przystępujemy do wykonania wykopu fundamentowego.

Wykonujemy wykop o wymiarach 1250x1250x710mm ( szer.x dł. x głęb.)

4. Powierzchnie dna wykopu równamy i poziomujemy za pomocą poziomicy.

5. W wykopie umieszczamy fundament ( dostarczony w komplecie ) i również go poziomujemy.

6. Na wystające szpilki nakręcamy nakrętki M20. Na tak przygotowanym fundamencie osadzamy huśtawkę przykręcając ją czterema nakrętkami M20 na podkładkach.

7. Przy pomocy poziomicy ustawiamy słupy huśtawki w pionie, a ewentualne korekty położenia dokonujemy odkręcając/dokręcając odpowiednio górne i dolne nakrętki przy podstawie huśtawki.

8. Pozostałą przestrzeń wykopu wypełniamy urobkiem z wykopu pamiętając aby zagęszczać każdą kolejną 100mm warstwę wsypywanego gruntu.

9. Teren wokół huśtawki równamy i sprzątamy po pracach montażowych.

## Zalecenia i uwagi

- Huśtawki projektowane i instalowane do użytku dla dzieci młodszych zaleca się oddzielić od tych urządzeń, które są przeznaczone dla starszych grup wiekowych.
- Miejsce montażu należy uzgodnić z właścicielem lub zarządcą terenu.
- Należy zwrócić szczególną uwagę aby zamontowane urządzenie nie ograniczało komunikacji i nie blokowało dróg ewakuacyjnych.

**UWAGA ! Korzystanie z urządzenia przez dzieci może mieć miejsce tylko i wyłącznie pod nadzorem dorosłych.**