

# INSTRUKCJA MONTAŻU

Obowiązuje od: 18-12-2018 r.

## INSTRUKCJA MONTAŻU URZĄDZENIA:

### 2245 HUŚTAWKA BIBO



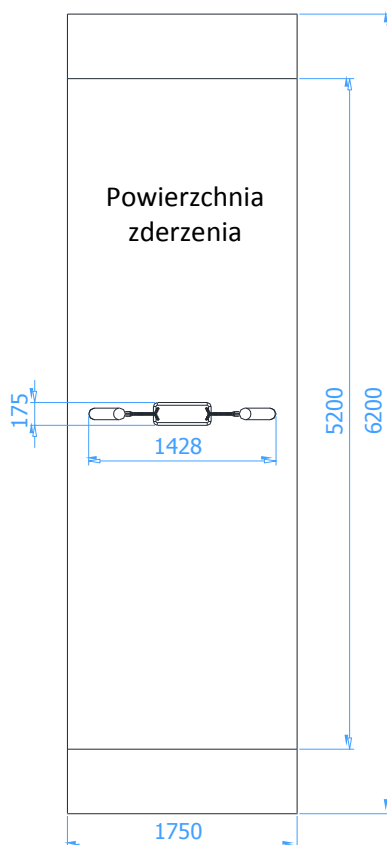
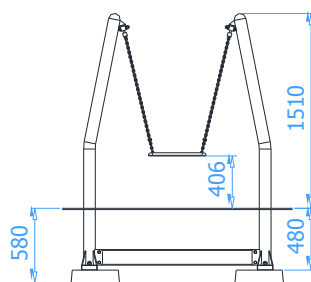


## SPIS TREŚCI

WSTĘP.....	2
ETAP 1 – prace przygotowawcze.....	3
ETAP 2 – montaż konstrukcji.....	3
1. Wykaz elementów.....	3
2. Schemat montażu.....	4

## WSTĘP

- Maksymalna wysokość swobodnego upadku: 0,91m
- Głębokość fundamentowania: 0,58 m
- Powierzchnia zderzenia: 1,75x6,20 m (1,75x5,20 m dla nawierzchni syntetycznych). W przypadku zastosowanie nawierzchni syntetycznej będącej na jednym poziomie z nawierzchnią otoczenia należy uwzględnić dodatkową przestrzeń wolną od przeszkód o długości 0,5m w kierunku huśtawki.

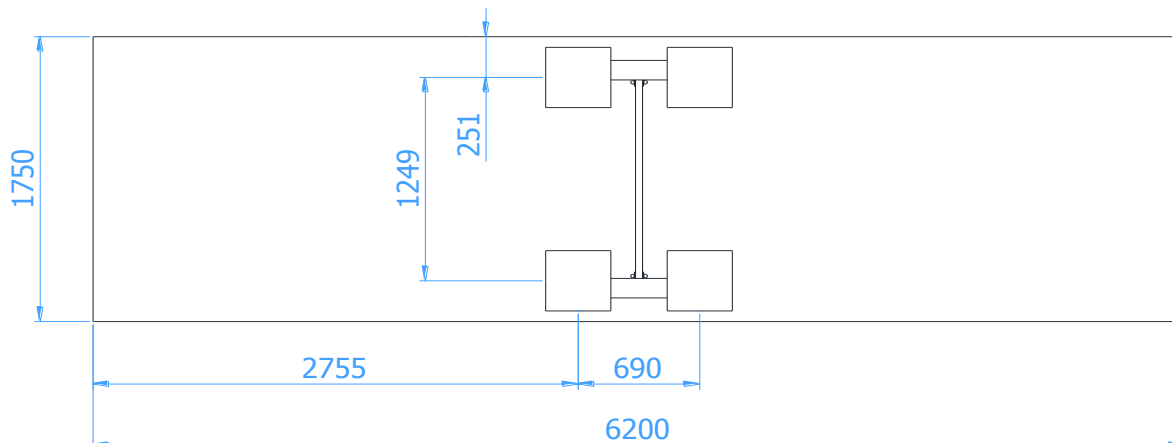




## ETAP 1 – prace przygotowawcze

- Miejsce prac montażowych zabezpieczyć przed przebywaniem osób niepowołanych.
- Konstrukcję ustawić w pożądanym miejscu zachowując wymaganą powierzchnię zderzenia.
- Zaznaczyć orientacyjne miejsca styku słupów z gruntem.

Rozstaw betonów:



**UWAGA !**

Wszystkie czynności należy wykonywać zgodnie z zasadami BHP.

W rozstawie betonów należy przyjąć tolerancję  $\pm 50$  mm.

## ETAP 2 – montaż konstrukcji

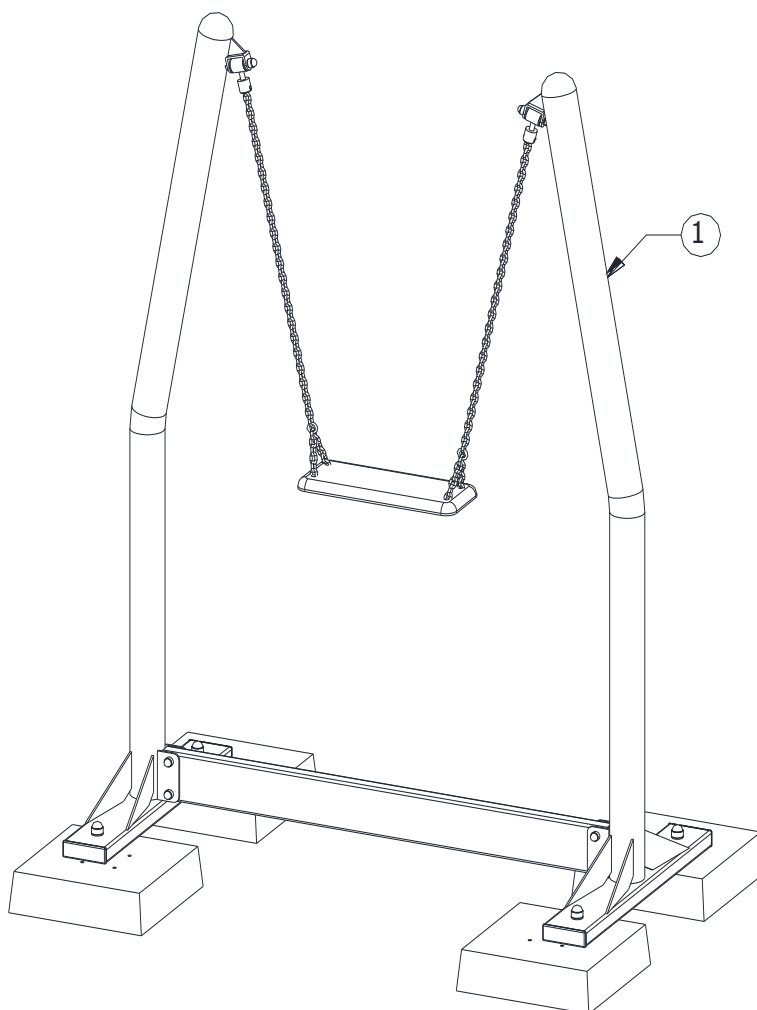
### 1. Wykaz elementów

NR	NAZWA CZĘŚCI	WYMIAR	SZT.	NORMA
1	Huśtawka Bibo – złożenie z fundamentami		1	



## 2. Schemat montażu

- Wyznaczyć położenie fundamentów,
- Darni (jeżeli występuje) wyciąć, odłożyć na bok, wykopać otwory pod fundamenty na požądaną głębokość,
- Wstawić urządzenie z fundamentami do otworów,



- Wypoziomować i wypionować konstrukcję sprawdzając, czy znak poziomy podstawowego pokrywa się z poziomem terenu
- Zasypać otwory ziemią, ubić i wyrównać darnią (jeżeli występuje) do poziomu gruntu.
- Zamontować tabliczkę znamionową.